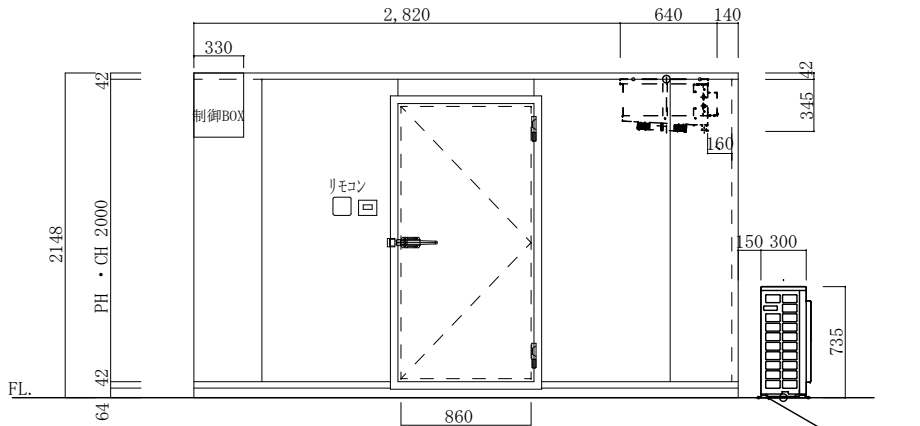
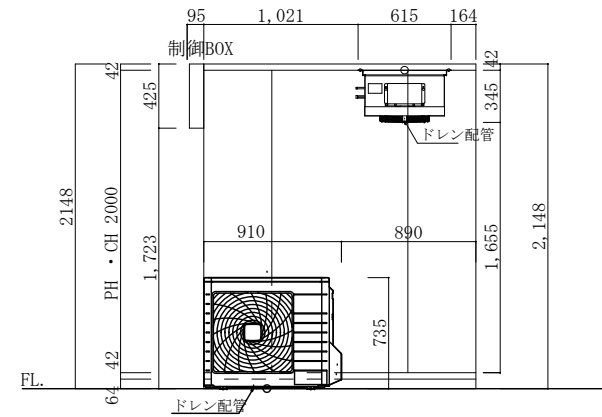


平面図



立面図A



立面図B

注 訂 正	-----	RH-2000 2.00坪	J2-291362-3	工事名称	作成日	縮尺	作成印	株式会社 冷熱厨房機器 〒733-0025 広島市西区小河内町1丁目5-15 TEL 082-291-2020 FAX 082-291-2021 E-mail: rei01@reinetsu.jp
	-----	ダイキン工業 LSVLP1X5A	-----	図面名称 カタログ No. 12-3	2017. 06. 28	1 / 50	A. nakashima	