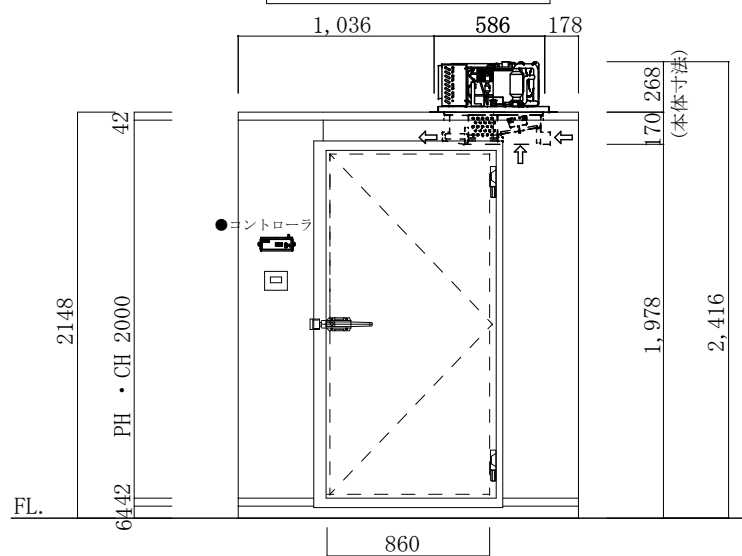
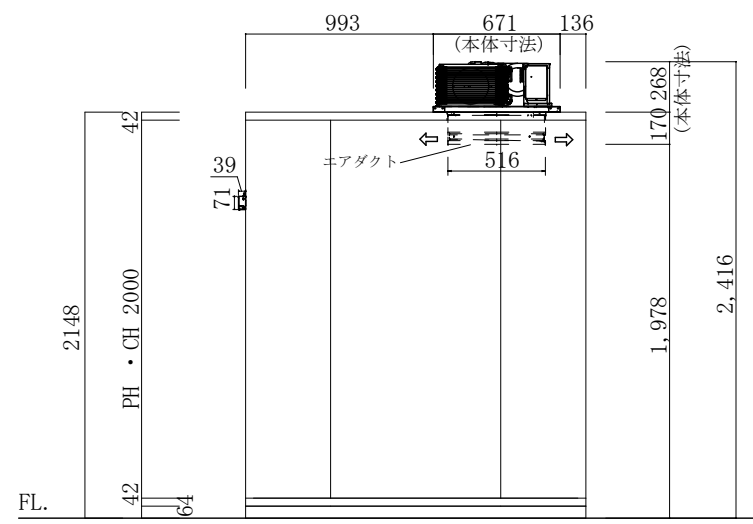


平面図



立面図A



立面図B

注 訂 正	仕様	RH=2000・1坪	工事名称	作成日	縮尺	作成印	株式会社 冷熱厨房機器 〒733-0025 広島市西区小河内町1丁目5-15 TEL 082-291-2020 FAX 082-291-2021 E-mairl...rei01@reinet.su.jp
		Panasonic・PCU-TV041H	図面名称 カタログ No. 13-4	2017. 06. 28	1 / 40	A. nakashima	