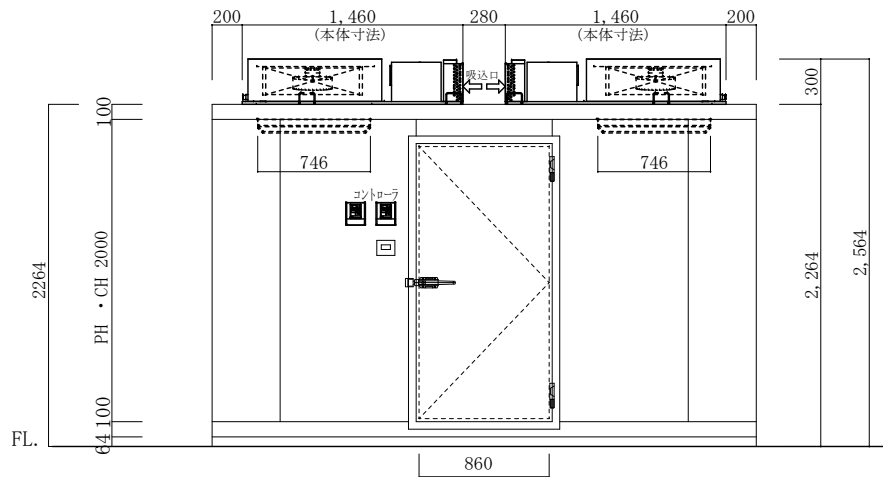
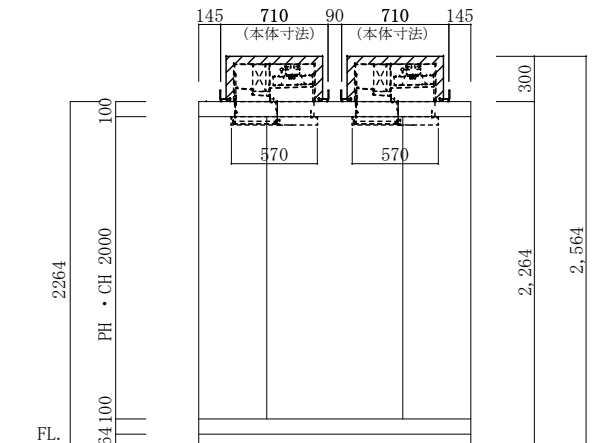


平面図



立面図A



立面図B

|    |               |                         |               |            |      |             |                                                                                                             |
|----|---------------|-------------------------|---------------|------------|------|-------------|-------------------------------------------------------------------------------------------------------------|
| 注記 | FS-2000 2.00坪 | J2-291470-3             | 工事名称          | 作成日        | 縮尺   | 作成印         | 株式会社 冷熱厨房機器<br>〒733-0025 広島市西区小戸内町1丁目5-15<br>TEL 082-291-2020 FAX 082-291-2021<br>E-mail rei01@reinet.su.jp |
|    | 仕様            | Panasonic PCU-TV150L 2台 | 図面名称          | 2017.01.17 | 1/50 | A.nakashima |                                                                                                             |
| 訂正 |               |                         | カタログ No. 20-5 |            |      |             |                                                                                                             |