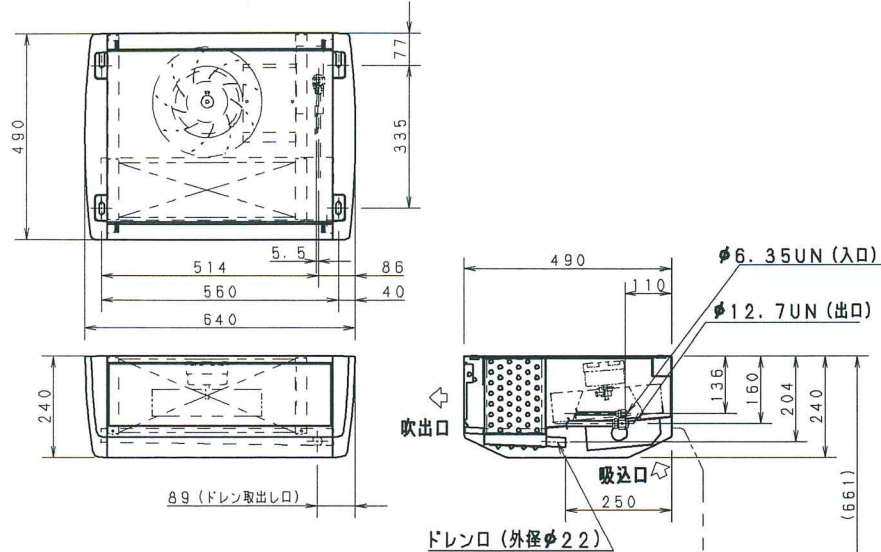
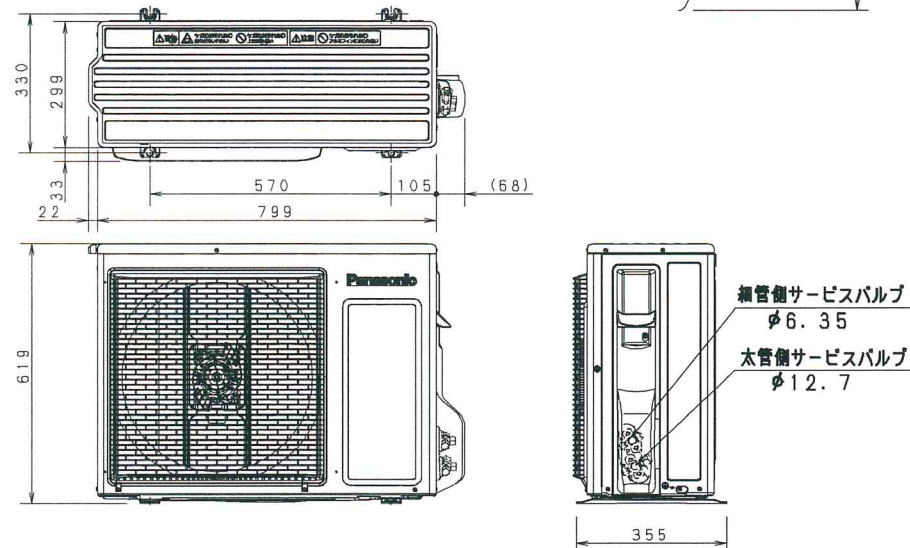


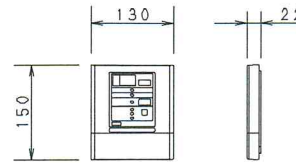
● 室内機 (PCU-SV150ME 832-253-66)



● 室外機 (PCU-SV100MU 832-253-62)

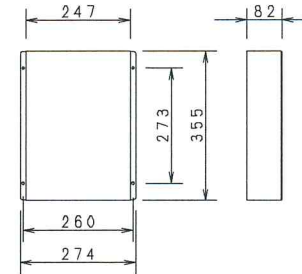


● コントローラ



リモコンコード6m標準装備
(SCALE 1/8)

● リレーボックス



付属 ・ユニット間コード
VCTF-0.3sq-8芯-12m
(6P・2Pコネクタ付)
・庫内接続コード
VCTF-0.75sq-7芯-3m
(8Pコネクタ付)
・センサ
105℃耐熱塩ビ平行線 0.3sq

タイプ	スリムセパレートタイプ	
品番	PCU-SV100MG	
用途	冷蔵用 (-5℃~+18℃)	
使用外気条件	-5℃~+35℃	
適応坪数	1.0~1.5坪	
電源	3相200V 50/60Hz	
定格消費電力 W	運転	770/800
	霜取	920/860
定格消費電流 A	運転	3.4/3.7
	霜取	3.8/3.7
漏電遮断器容量 mA	15mA/15A	
ブレーカ容量 A	(現地手配)	
圧縮機呼称出力 (冷凍)	750W (R404A)	
冷却器	フィンチューブ型強制循環式	
凝縮器	フィンチューブ型強制制空冷式	
送風機	冷却器用	単相200V 30W
	凝縮器用	単相200V 30W
霜取り	方式	周期
	ホットガスデフロスト 2時間 (定時)	
温度調節	デジタル温度設定	
	温度設定範囲 -5℃~+18℃	
冷凍能力 W	庫内温度 50Hz	0℃ 1410
	外気32℃時 60Hz	1450
放熱量 W	50Hz	2180
	60Hz	2250
騒音 (dB)	50Hz	52.0
	60Hz	53.5
製品質量	室内機 20kg	室外機 38kg
消費電力・消費電流 表示の条件	外気温度 32℃	
	庫内温度 -5℃	

付属部品	室内機取付ボルトナット一式 (M8) ドレンホース、ホースバンド、クリップ タッピンネジ、断熱材、取扱説明書、 施工説明書
------	--

パナソニック株式会社

APPROVALS	DESIGN	SCALE	整理番号	精記
Y. TAKANO	K. MOCHIDA	A3サイズ	PCU-SV100MG-00	プレハブ冷却ユニット
14.01.30	14.01.30	1/12	作成日 14.01.30 (K. MOCHIDA)	スリムセパレートシリーズ

製品コード	PCU-SV100MG
品番	

仕様は改良により一部変更する場合があります。