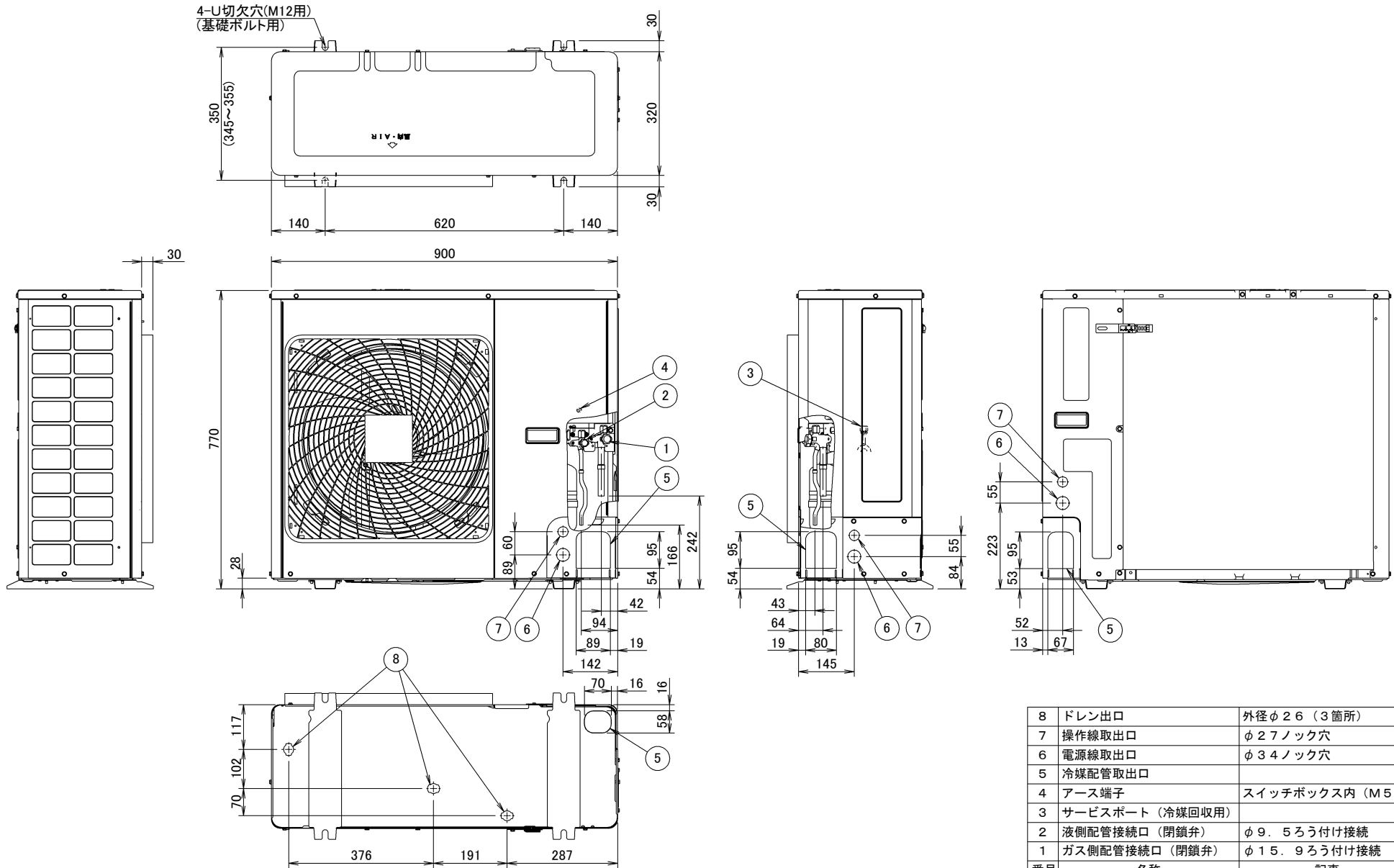


4-U切欠穴(M12用)
(基礎ボルト用)



8	ドレン出口	外径φ26 (3箇所)
7	操作線取出口	φ27ノック穴
6	電源線取出口	φ34ノック穴
5	冷媒配管取出口	
4	アース端子	スイッチボックス内 (M5)
3	サービスポート (冷媒回収用)	
2	液側配管接続口 (閉鎖弁)	φ9.5ろう付け接続
1	ガス側配管接続口 (閉鎖弁)	φ15.9ろう付け接続
番号	名称	記事

△	
△	

尺度 SCALE	1/10
発行日 DATE	YR MO DA
受注番号 ORDER NO.	
製作数 QUANT.	

ダイキン工業株式会社
DAIKIN INDUSTRIES, LTD.



単位
UNIT

mm

名称 NAME	低温用エアコン《空冷セパレート型》 冷蔵ユニット		
元図番 ORG DWG. NO	3D116878	図番 DWG. NO	3D116878-LRLP3AC
			RRLP3AC 外形図