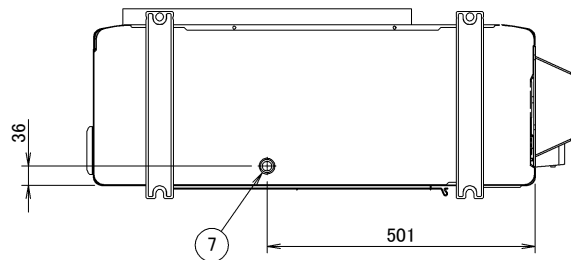
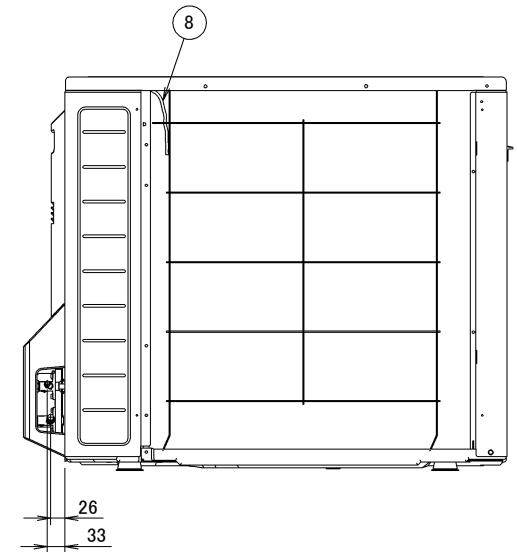
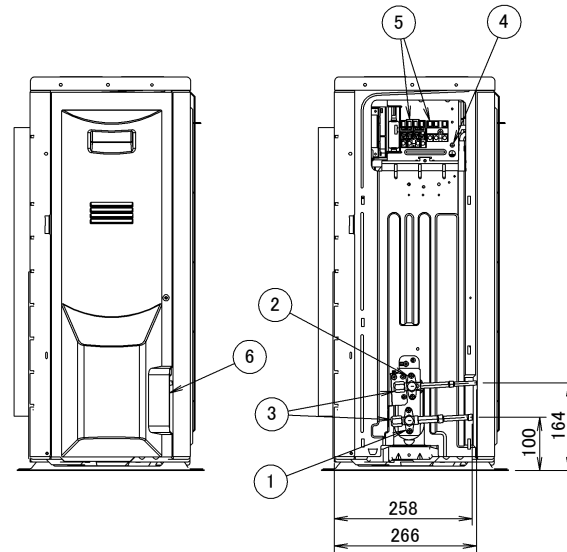
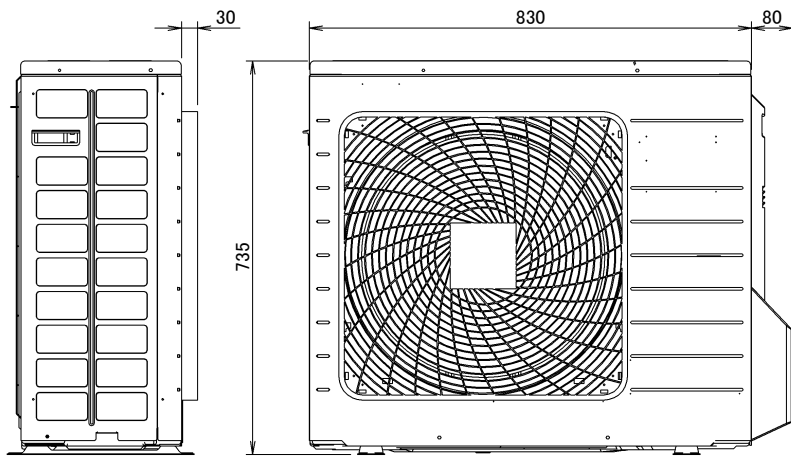
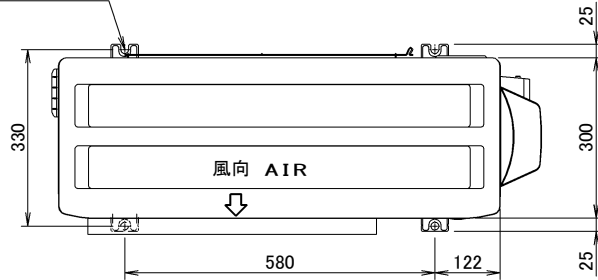


4-基礎ボルト用穴(M12用)



適用機種	AA (ガス側配管接続口)
LRLP1AC(E)(H) LRMP1AC(E)(H)	φ 9.5
LRLP1X5AC(E)(H) LRMP1X5AC(E)(H)	φ 12.7

8	サーミスタ外気	
7	ドレン出口	接続ホース径 I.D15.9
6	電源線・操作線取出口	
5	電源端子台	
4	アース端子	M5
3	サービスポート	
2	液側配管接続口 (閉鎖弁)	φ 6.4 ろう付け接続
1	ガス側配管接続口 (閉鎖弁)	AA ろう付け接続
番号	名称	記事

△	
△	

尺度 SCALE	1/10
発行日 DATE	YR MO DA
受注番号 ORDER NO.	
製作数 QUANT.	

ダイキン工業株式会社
DAIKIN INDUSTRIES, LTD.



単位
UNIT

mm

名称
NAME

低温用エアコン《空冷セパレート型》
冷蔵ユニット

OUTSIDE DRAWING

LRLP1AC
外形図

元図番
ORG DWG. NO

3D116877

図番
DWG. NO

3D116877-LRLP1AC