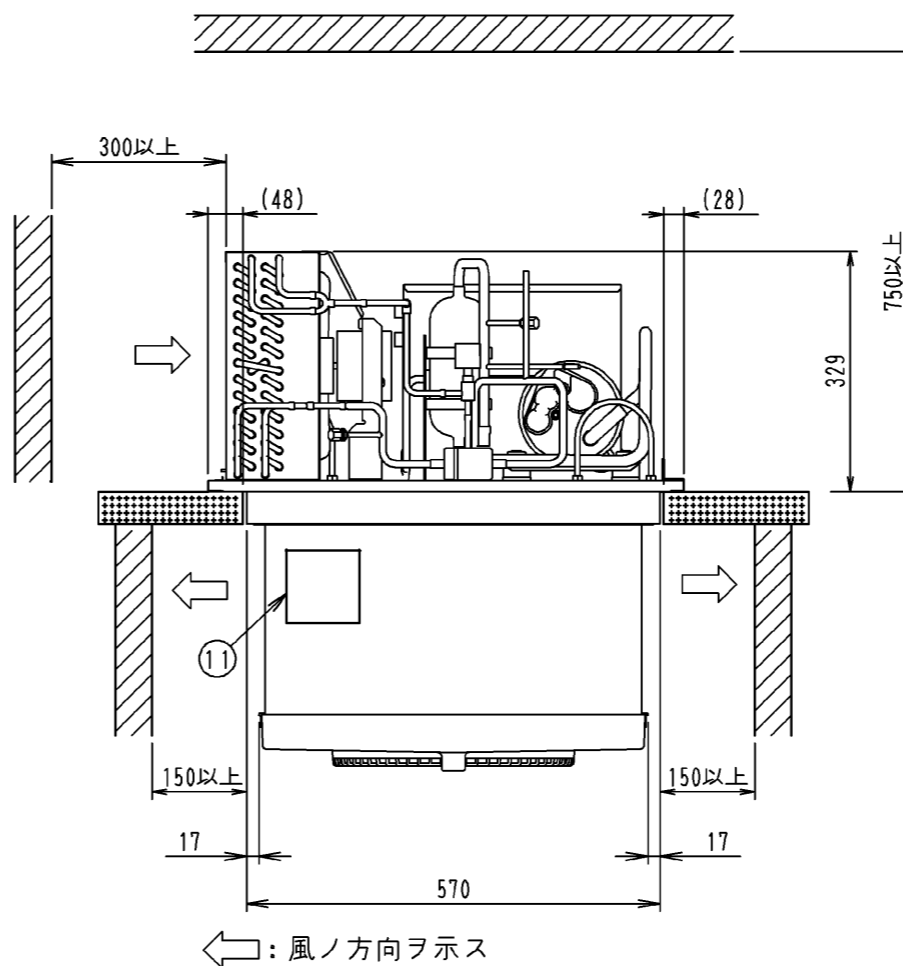
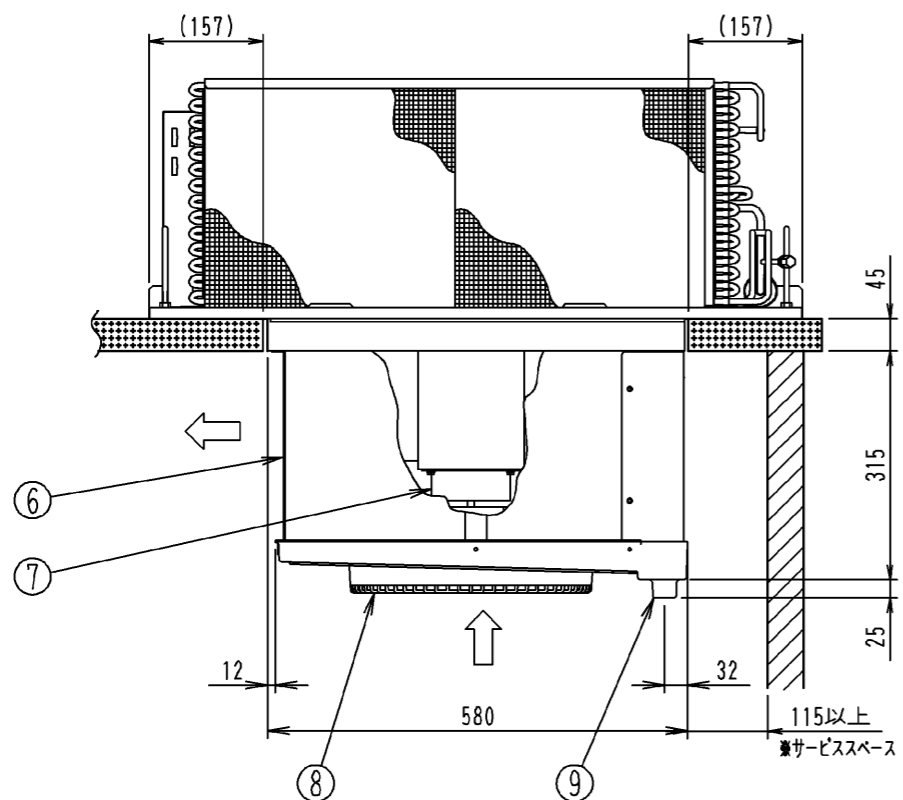


凝縮器吸込方向(庫外) ⇨
冷気吹出方向(庫内) ⇐



15	温度表示部	
14	モード切換ボタン	庫内ファン連動/連続
13	温度設定ボタン	
12	運転ボタン	
11	機械銘板	
10	電源取入口	
9	ドレン出口	VP25(外径φ32)
8	ドレンパン	
7	蒸発器ファン電動機	
6	蒸発器	
5	アース端子	スイッチボックス内M4
4	スイッチボックス	
3	凝縮器ファン電動機	
2	凝縮器	エアフィルタ(P,Pネット)付
1	圧縮機	
部番	名 称	記 事

尺 度
発 行 日
受 注 番 号
製 作 数

尺 度
発 行 日
受 注 番 号
製 作 数

ダイキン工業株式会社



名 称
元 図 番

LCTLP1X5A
LCTLP2A
外形図

3D056360D

図 番