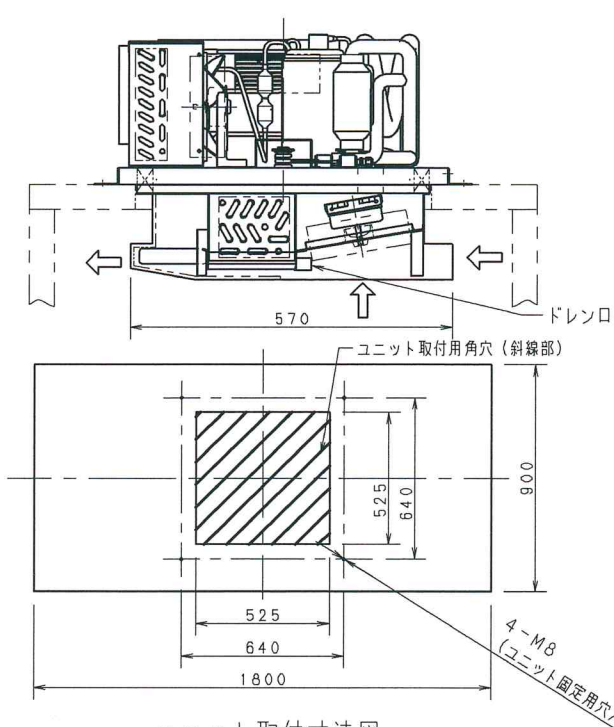
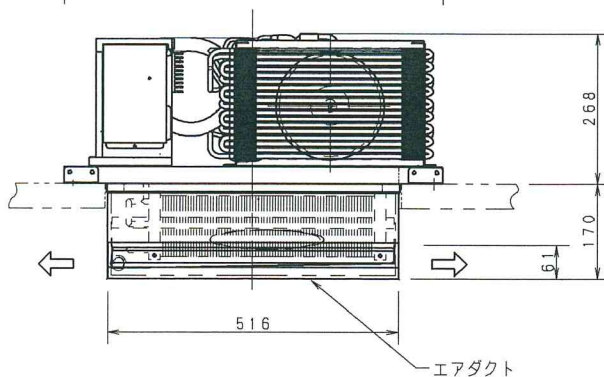
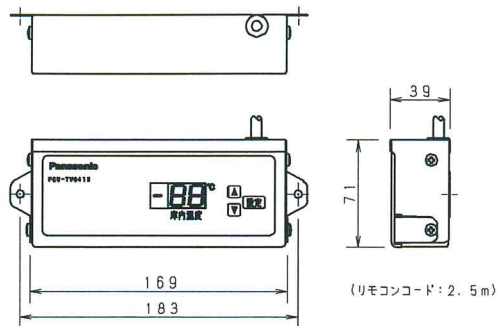


●コントローラ



ユニット取付寸法図

タイプ	トップスリムタイプ	
品番	PCU-TV041H	
用途	冷蔵用 (+3℃ ~ +18℃)	
使用外気条件	0℃ ~ +35℃	
適応坪数	0.5 坪	
電源	単相100V 50/60Hz	
定格消費電力	運転	355/365
	霜取	37/40
定格消費電流	運転	4.5/4.5
	霜取	0.4/0.4
漏電遮断器容量	mA 15mA/15A	
ブレーカ容量	A (現地手配)	
圧縮機呼称出力 (冷媒)	300W (R-404A)	
冷却器	フィンチューブ型強制循環式	
凝縮器	フィンチューブ型強制空浄式	
送風機	冷却器用	単相100V 20W
	凝縮器用	DC 12V 8.4W
霜取り	方式	周期
	オフサイクル	2時間 (定時)
温度調節	デジタル温度設定 温度設定範囲 +3℃ ~ +18℃	
冷凍能力	庫内温度	+5℃
	W	50Hz 640
外気32℃時	60Hz	650
	放熱量	50Hz 960
W	60Hz	980
	騒音 (dB)	50Hz
60Hz		54 測定距離1m
製品質量	32kg	
消費電力・消費電流	表示の条件	外気温度 +3℃
		庫内温度 +5℃

付属部品	エアダクト 排水用ドレンホース、ユニット取付ケルボ 施工説明書、取扱説明書
------	---

※適用坪数は外気条件、庫内温度設定等により異なります。



パナソニック株式会社

APPROVALS	DESIGN	SCALE	整理番号
Y. TAKANO	K. MOCHIDA	A3サイズ	PCU-TV041H-00
14.01.30	13.10.28	1/9	作成日 13.10.28 (K. MOCHIDA)

プレハブ冷却ユニット  
トップスリムシリーズ

製品コード	832-253-54
品番	PCU-TV041H

仕様は改良により一部変更する場合があります。