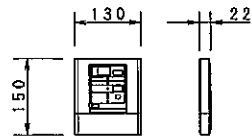
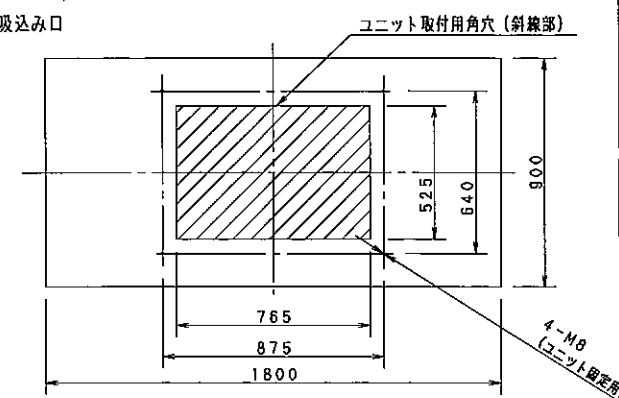
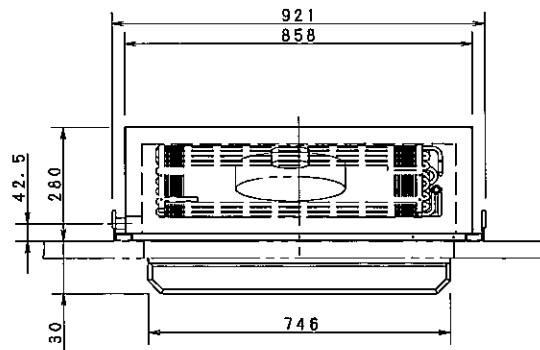


● コントローラ



(リモコンコード: 6 m)



ユニット取付寸法図

タイプ	トップスリムタイプ	
品番	PCU-TV150M	
用途	冷蔵用 (-5℃ ~ +18℃)	
使用外気条件	0℃ ~ +35℃	
適応坪数	2.0坪	
電源	三相200V 50/60Hz	
定格消費電力 W	運転	1080/1100
	霜取	530/530
定格電流 A	運転	4.6/4.4
	霜取	2.6/2.4
漏電遮断器容量 mA	15mA/15A	
ブレーカ容量 A	(現地手配)	
圧縮機呼称出力 (冷媒)	750W (R-404A)	
冷却器	フィンチューブ型強制循環式	
凝縮器	フィンチューブ型強制空冷式	
送風機	冷却器用	単相200V 30W
	凝縮器用	単相200V 20W×2
霜取り	方式	周期
	ホットガスデフロスト	2時間 (定時)
温度調節	デジタル温度設定	
	温度設定範囲 -5℃ ~ +18℃	
冷凍能力 W	庫内温度	0℃
	外気32℃時	50Hz: 1680 60Hz: 1710
凝縮器風量 (m ³ /min)	17.6/19.9	
凝縮器風速 (m/sec)	1.73/2.02	
放熱量 W	50Hz	2710
	60Hz	2740
騒音 (dB)	50Hz	55
	60Hz	57
	レベルA 測定距離1m	
製品質量	5.8kg	
消費電力・消費電流表示の条件	外気温度 32℃ 庫内温度 -5℃	

付属部品	エアダクト 排水用ドレンホース、ユニット取付けボルト コントローラ取付金具、施工説明書、取扱説明書
------	---

パナソニック株式会社	APPROVALS	DESIGN	SCALE	整理番号	製品コード	832-253-97
		K. MOCHIDA	A3サイズ	PCU-TV150M-01	品番	PCU-TV150M
		15.10.30	2/25	作成日 15.01.05 (K. MOCHIDA)		

仕様は改良により一部変更する場合があります。