

三菱電機株式会社

小形クーリングユニット<冷蔵中温用>

| 項目 | | 形名 | AFL-RP1. 6B(-BKN) | |
|---------------|-----------------|-----|--|--------------------------|
| 設置方式 | | | 天井置 | |
| 使用範囲 | 凝縮器吸込空気温度 | °C | +5~+43 | |
| | 庫内温度 | °C | -5~+15 | |
| 電源 | | | 三相 200V 50Hz | |
| 電気特性 | 消費電力 <注1> | kW | 1.17 | |
| | 運転電流 <注1> | A | 5.1 | |
| | 力率 <注1> | % | 66 | |
| | 始動電流 | A | 31 | |
| 冷却能力 <注1> | | kW | 1.55 | |
| 冷却装置 | 圧縮機呼称出力 | | kW 1.2 | |
| | 凝縮器 | 形式 | プレートフィンチューブ式 | |
| | | 送風機 | 電動機出力 | W 15 |
| | | | 風量 | m ³ /min 15 |
| | 冷却器 | 形式 | プレートフィンチューブ式 | |
| | | 送風機 | 電動機出力 | W 15 |
| | | | 風量 | m ³ /min 10.5 |
| | 冷媒制御 | | | キャピラリーチューブ |
| 冷媒, 冷媒充てん量 | | g | R404A, 770 | |
| 庫内温度調節 | | | 電子式温度調節器 | |
| 霜取 | 方式 | | オフサイクル式/ホットガスバイパス式 (庫内温度設定により自動切替) | |
| | 制御 | | 電子式 周期 2~6.5時間 (0.5時間毎設定), 電子式温度調節器 (終了) | |
| 保護装置 | 高圧圧力開閉器 | | 有 | |
| | 電磁開閉器・熱動過電流継電器 | | 有<9A設定> | |
| | 温度開閉器 (圧縮機・吐出管) | | 有 | |
| | ヒューズ (操作回路用) | | 250V 5A | |
| | 逆相防止器 | | 有 | |
| 内蔵品 | ドライヤ | | 有 | |
| | サクシオンアキュムレータ | | 有<0.52L> | |
| 付属部品 | | | 据付用ガasket、吹出ダクト、吹出ダクト用断熱材、トラップセット、リモコン | |
| 外形寸法<高さ×幅×奥行> | | mm | 360×963×906 | |
| 質量 | 荷造質量 | kg | 59 | |
| | 製品質量 | kg | 53 | |
| 騒音 <注2> | | dB | 53 | |
| 項目 | | 形名 | RB-4DF | |
| リモコン | 据付条件 | | °C 屋内設置・周囲温度-10~+40 (但し凍結・結露なきこと) | |
| | 外装色 | | マンテル4.48Y 7.92/0.66 | |
| | 庫内温度設定範囲 | | °C -7~+20 | |
| | リモコンケーブル | | 2心 10m付属 | |
| | 外形寸法 | 高さ | mm | 120 |
| | | 幅 | mm | 130 |
| 奥行 | | mm | 28 | |

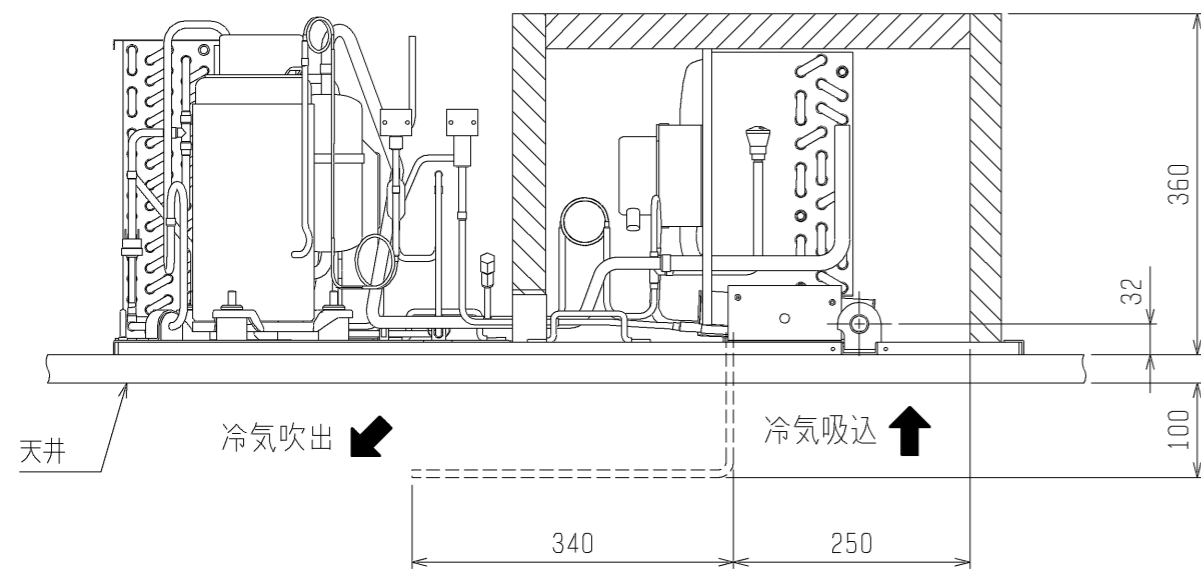
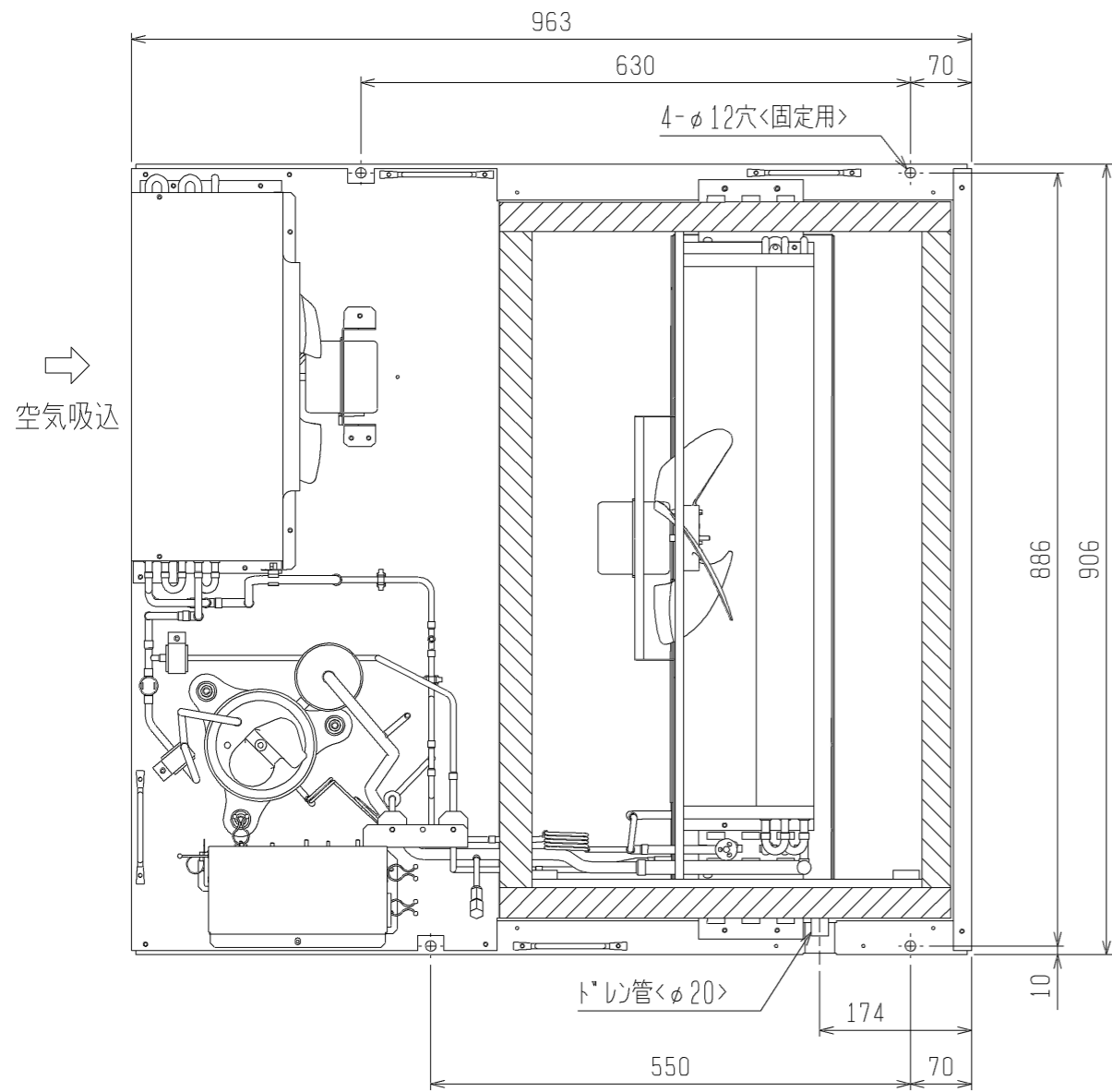
注1. 測定条件は次のとおりです。

凝縮器吸込空気温度; 32°C, 庫内温度; 0°C

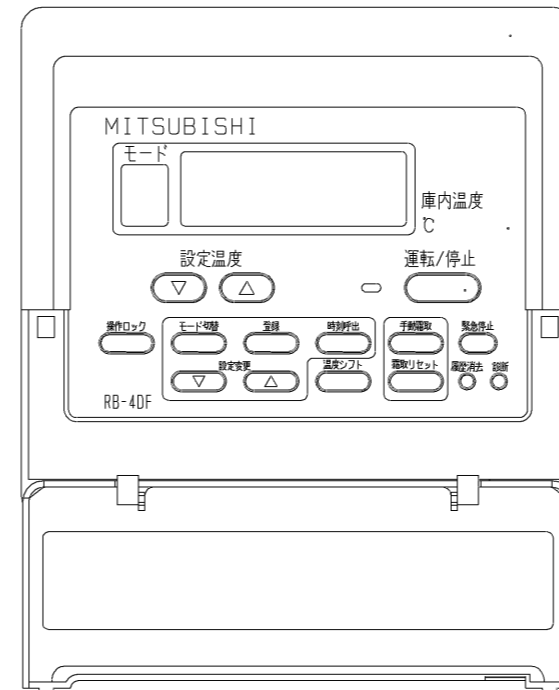
2. 騒音値の測定条件は次のとおりです。

無響音室内で注1の運転条件下において運転を行い、本体中央の高さで、1m離れた位置で測定

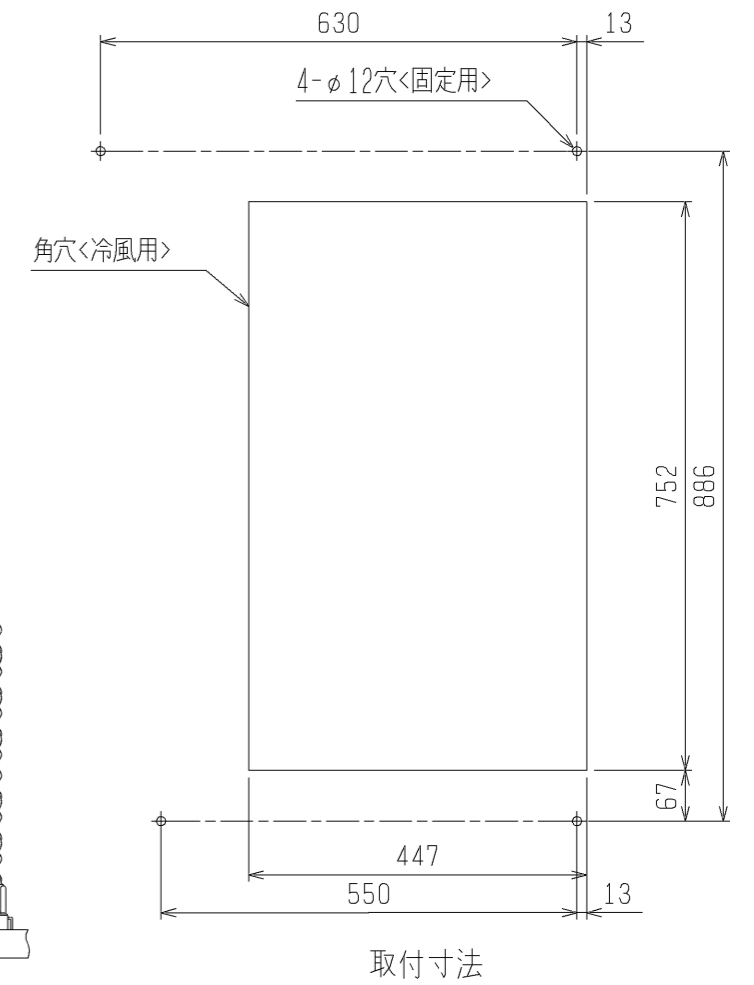
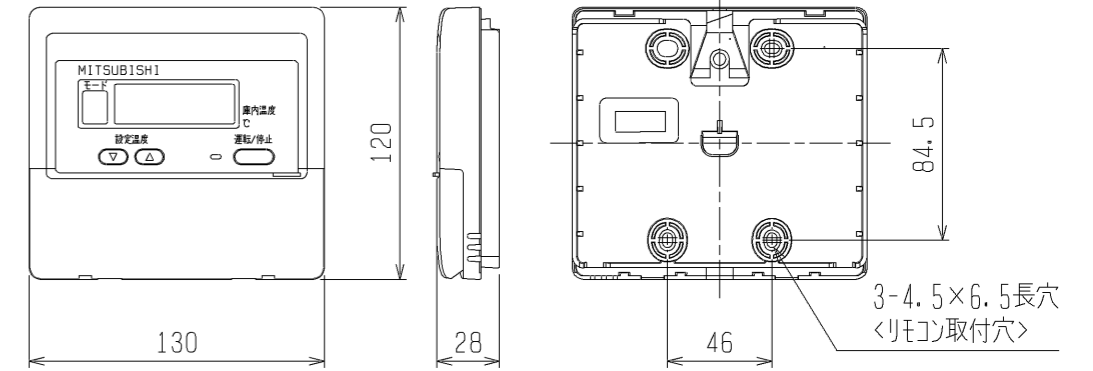
3. 製品仕様は改良等のため、予告なしに変更する場合があります。



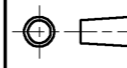

操作パネル開放状態

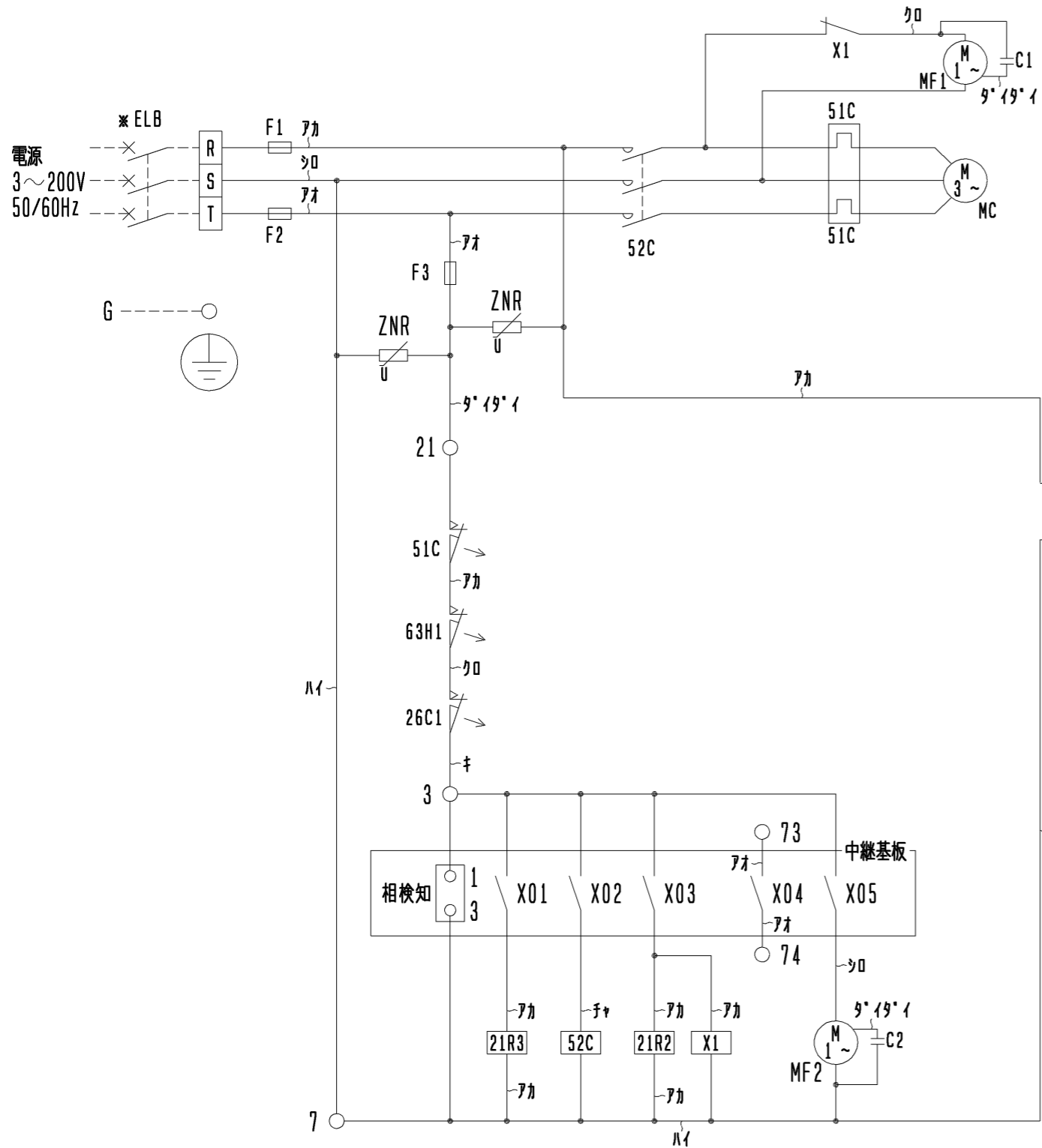


リモコン<拡大図>

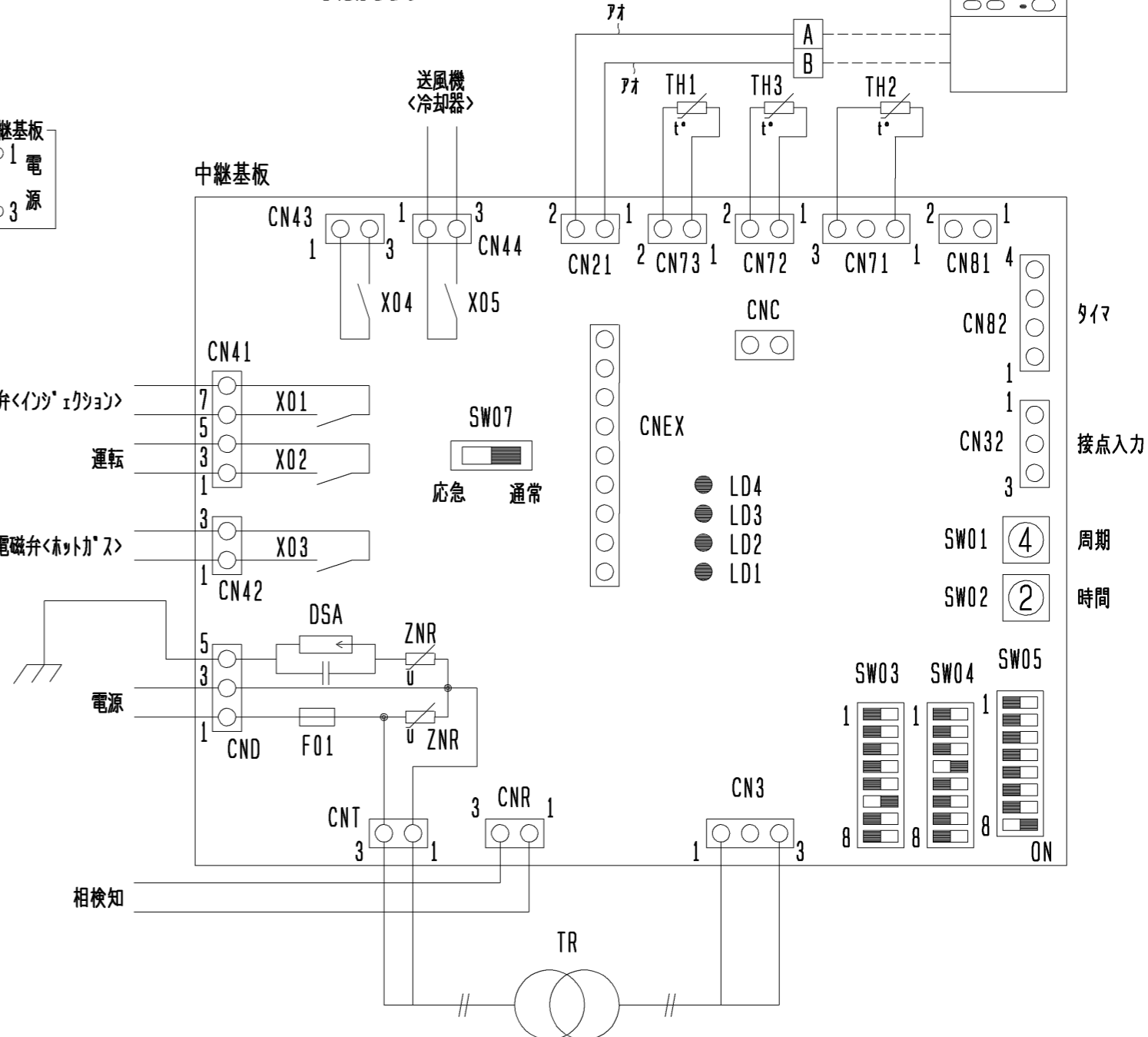
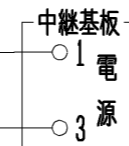
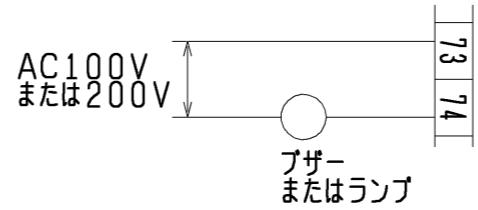


注. 製品の仕様は改良のため、予告なく変更する場合があります。

| | | | | | |
|---|----------------|-----------------|--|------|------|
|  DIM. mm SCALE NTS | 作成日付 ISSUED | 改定日付 REVISED | TITLE | | |
| | 2012-08-23 | 2013-12-09 | 全密閉0-列圧縮機搭載小形「リカ」ユニット外形図 AFL-RP1.6B(-BKN) | | |
|  三菱電機株式会社 | | | DRW. NO. | REV. | PAGE |
| | | | WKA94L945 | A | 1/1 |



- 注1. ※印の機器は現地手配となります。
 2. -----線は、現地配線となります。
 3. 接点の矢印は、圧力・温度が上昇した時の接点動作方向を示します。
 4. 温度警報信号を外部に取り出す場合は、下図のように配線してください。
 詳細は、据付工事説明書を参照願います。

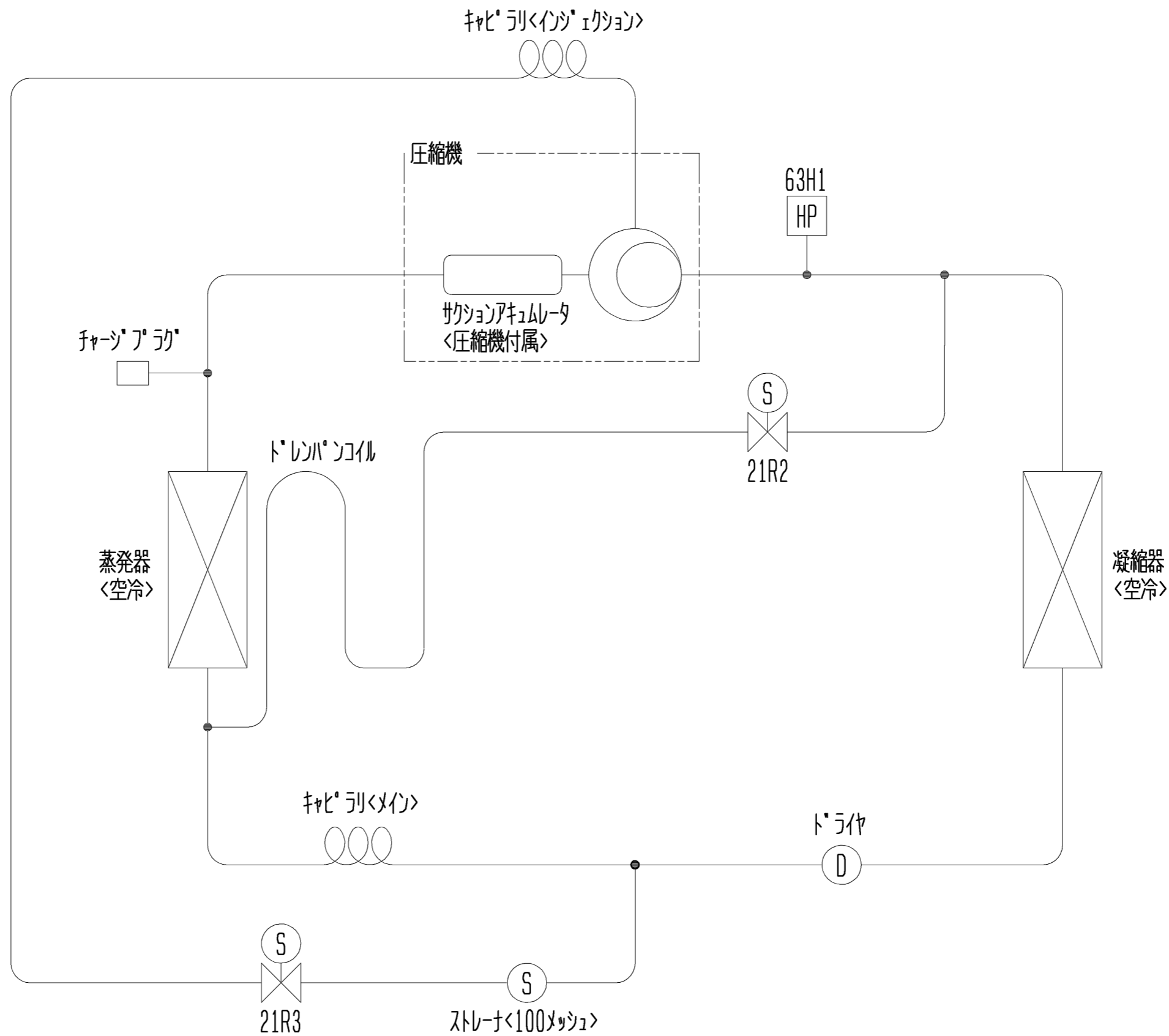


記号説明

| 記号 | 名称 | 記号 | 名称 |
|-------|-----------------------|-------|-----------------------|
| C1, 2 | コンデンサ<送風機用電動機> | X02 | 補助継電器<圧縮機ON/OFF> |
| DSA | サーモスタット | X03 | 補助継電器<霜取開始/終了> |
| F01 | ヒューズ<基板: 6A> | X04 | 補助継電器<温度警報> |
| F1, 2 | ヒューズ<圧縮機保護: 30A> | X05 | 補助継電器<送風機(冷却器)ON/OFF> |
| F3 | ヒューズ<制御回路: 5A> | X1 | 補助継電器 |
| G | 接地<アース> | ZNR | ヒューズ |
| MC | 圧縮機用電動機 | 21R2 | 電磁弁<ホットガス> |
| MF1 | 送風機用電動機<凝結器> | 21R3 | 電磁弁<インテリクシオン> |
| MF2 | 送風機用電動機<冷却器> | 26C1 | 温度開閉器<圧縮機ヒルサーモ> |
| TH1 | サーミスタ<吐出管温度> | 51C | 熱動過電流継電器<圧縮機> |
| TH2 | サーミスタ<庫内温度> | 52C | 電磁開閉器<圧縮機> |
| TH3 | サーミスタ<霜取温度> | 63H1 | 圧力開閉器<高压> |
| X01 | 補助継電器<インテリクシオンON/OFF> | ※ ELB | 漏電遮断器 |
| TR | トランス<中継基板> | | |

注. 製品の仕様は改良のため予告なく変更する場合があります。

| | | | | |
|-----------|----------------|-----------------|--|------|
| | 作成日付 ISSUED | 改定日付 REVISED | TITLE | |
| | 12-08-27 | 12-10-02 | 全密閉0-列圧縮機搭載 小型クーリングユニット AFL-RP1.6B形 電気配線図 | |
| SCALE NTS | 三菱電機株式会社 | | DRW. NO. | PAGE |
| | | | WKA94L949 | 1/1 |



<機器設定>

| 記号 | 名称 | 設定 |
|------|------------|--------------------------|
| 63H1 | 圧力開閉器<高圧> | 2.94MPa OFF, 2.35MPa ON |
| 21R2 | 電磁弁<ホットガス> | 霜取運転開始時：開, 霜取運転終了時：閉 |
| 21R3 | 電磁弁<イン> | 吐出管温度=90℃：開, 吐出管温度=75℃：閉 |

注. 製品の仕様は改良のため、予告なく変更する場合があります。

| 作成日付 ISSUED | 改定日付 REVISED | TITLE |
|----------------|-----------------|---|
| 12-08-27 | | 全密閉0-タリ圧縮機搭載小型リコニット冷媒回路図 AFL-RP1.6B形 |
| SCALE NTS | 三菱電機株式会社 | DRW. NO. WKA94L957 |
| | | REV. PAGE 1/1 |

AFL-RP1.6B(-BKN) 冷却能力線図

50Hz

