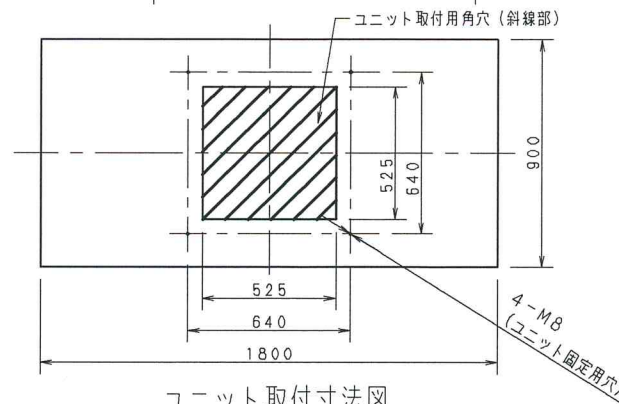
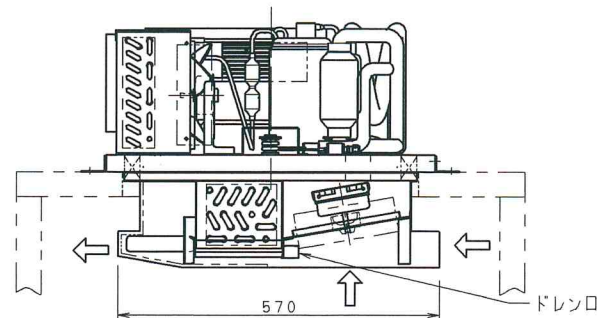
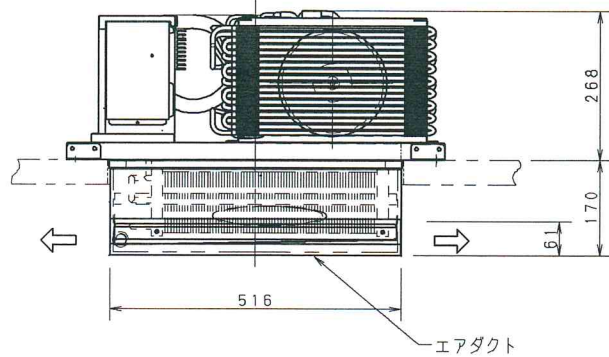
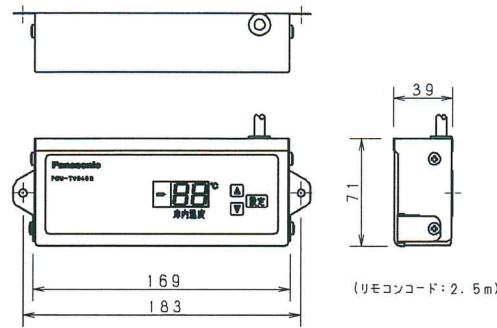


●コントローラ



ユニット取付寸法図

| | | | |
|--------------------|-------------------------------|-------------|--------|
| タイプ | トップスリムタイプ | | |
| 品番 | PCU-TV040H | | |
| 用途 | 冷蔵用 (+3℃ ~ +18℃) | | |
| 使用外気条件 | 0℃ ~ +35℃ | | |
| 適応坪数 | 0.5 坪 | | |
| 電源 | 三相200V 50/60Hz | | |
| 定格消費電力 | 運転 | 350/355 | |
| | 霜取 | 31/34 | |
| 定格消費電流 | 運転 | 1.5/1.4 | |
| | 霜取 | 0.4/0.3 | |
| 漏電遮断器容量 | mA 15mA/15A | | |
| ブレーカ容量 | A (現地手配) | | |
| 圧縮機呼称出力 (冷媒) | 300W (R-404A) | | |
| 冷却器 | フィンチューブ型強制循環式 | | |
| 凝縮器 | フィンチューブ型強制空冷式 | | |
| 送風機 | 冷却器用 | 三相200V 20W | |
| | 凝縮器用 | DC 12V 8.4W | |
| 霜取り | 方式 | 周期 | |
| | オフサイクル | 2時間 (定時) | |
| 温度調節 | デジタル温度設定 温度設定範囲 +3℃ ~ +18℃ | | |
| 冷凍能力 | 庫内温度 | +5℃ | |
| | 50Hz | 640 | |
| 外気32℃時 | 60Hz | 650 | |
| | 放熱量 | | |
| 50Hz | 960 | | |
| | 60Hz | 970 | |
| 騒音 (dB) | 50Hz | 53 | レベルA |
| | 60Hz | 54 | 測定距離1m |
| 製品質量 | 32kg | | |
| 消費電力・消費電流 表示の条件 | 外気温度 | 32℃ | |
| | 庫内温度 | +5℃ | |

| | |
|------|--|
| 付属部品 | エアダクト 排水用ドレンホース、ユニット取付けボルト 施工説明書、取扱説明書 |
|------|--|

※適用坪数は外気条件、庫内温度設定等により異なります。

パナソニック株式会社

| | | | | |
|-----------|------------|-------|---------------------------|------------|
| APPROVALS | DESIGN | SCALE | 整理番号 | プレハブ冷却ユニット |
| Y. TAKANO | K. MOCHIDA | A3サイズ | PCU-TV040H-00 | トップスリムシリーズ |
| 14.01.30 | 13.10.28 | 1/g | 作成日 13.10.28 (K. MOCHIDA) | |

| | |
|-------|------------|
| 製品コード | 832-253-53 |
| 品番 | PCU-TV040H |

仕様は改良により一部変更する場合があります。