

三菱電機株式会社

小形クーリングユニット<冷蔵中温用>

項目		形名	AFL-RP08B(-BKN)	
設置方式			天井置	
使用範囲	凝縮器吸込空気温度	°C	+5~+43	
	庫内温度	°C	-5~+15	
電源			三相 200V 50Hz	
電気特性	消費電力 <注1>	kW	0.63	
	運転電流 <注1>	A	2.6	
	力率 <注1>	%	70	
	始動電流	A	19	
冷却能力 <注1>		kW	0.86	
冷却装置	圧縮機呼称出力		kW 0.65	
	凝縮器	形式	プレートフィンチューブ式	
		送風機	電動機出力	W 15
			風量	m <sup>3</sup> /min 11.2
	冷却器	形式	プレートフィンチューブ式	
		送風機	電動機出力	W 8
			風量	m <sup>3</sup> /min 5.5
	冷媒制御			キャピラリーチューブ
冷媒, 冷媒充てん量		g	R404A, 415	
庫内温度調節			電子式温度調節器	
霜取	方式		オフサイクル式/ホットガスバイパス式 (庫内温度設定により自動切替)	
	制御		電子式 周期 2~6.5時間 (0.5時間毎設定), 電子式温度調節器 (終了)	
保護装置	高圧圧力開閉器		有	
	電磁開閉器・熱動過電流継電器		有<5A設定>	
	温度開閉器 (圧縮機・吐出管)		有	
	ヒューズ (操作回路用)		250V 5A	
	逆相防止器		有	
内蔵品	ドライヤ		有	
	サクシオンアキュムレータ		有<0.37L>	
付属部品			据付用がスケット、吹出ダクト、吹出ダクト用断熱材、トラップセット、リモコン	
外形寸法<高さ×幅×奥行>		mm	360×640×650	
質量	荷造質量		kg 40	
	製品質量		kg 36	
騒音 <注2>		dB	52	
項目		形名	RB-4DF	
リモコン	据付条件		°C 屋内設置・周囲温度-10~+40 (但し凍結・結露なきこと)	
	外装色		マンテル4.48Y 7.92/0.66	
	庫内温度設定範囲		°C -7~+20	
	リモコンケーブル		2心 10m付属	
	外形寸法	高さ	mm 120	
		幅	mm 130	
奥行		mm 28		

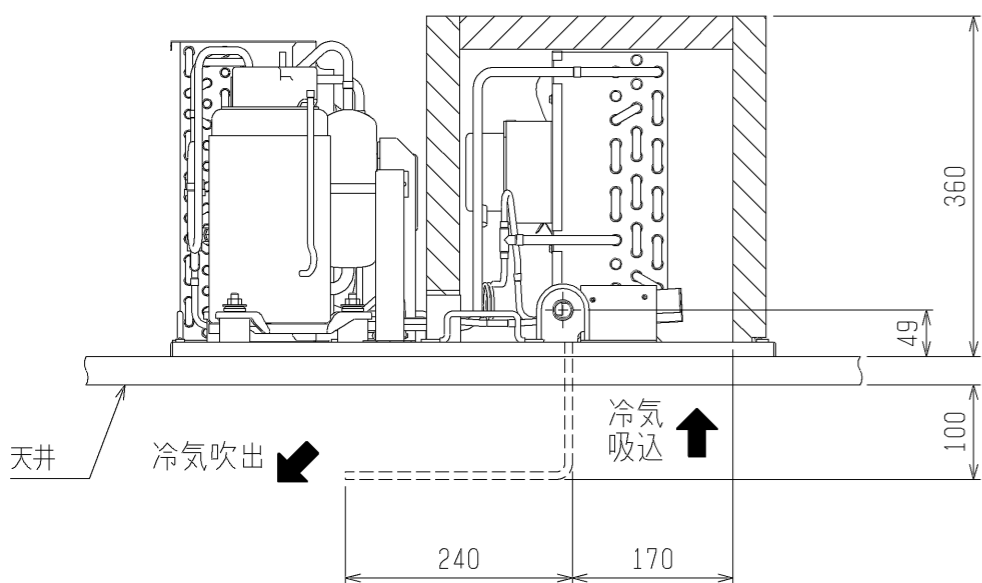
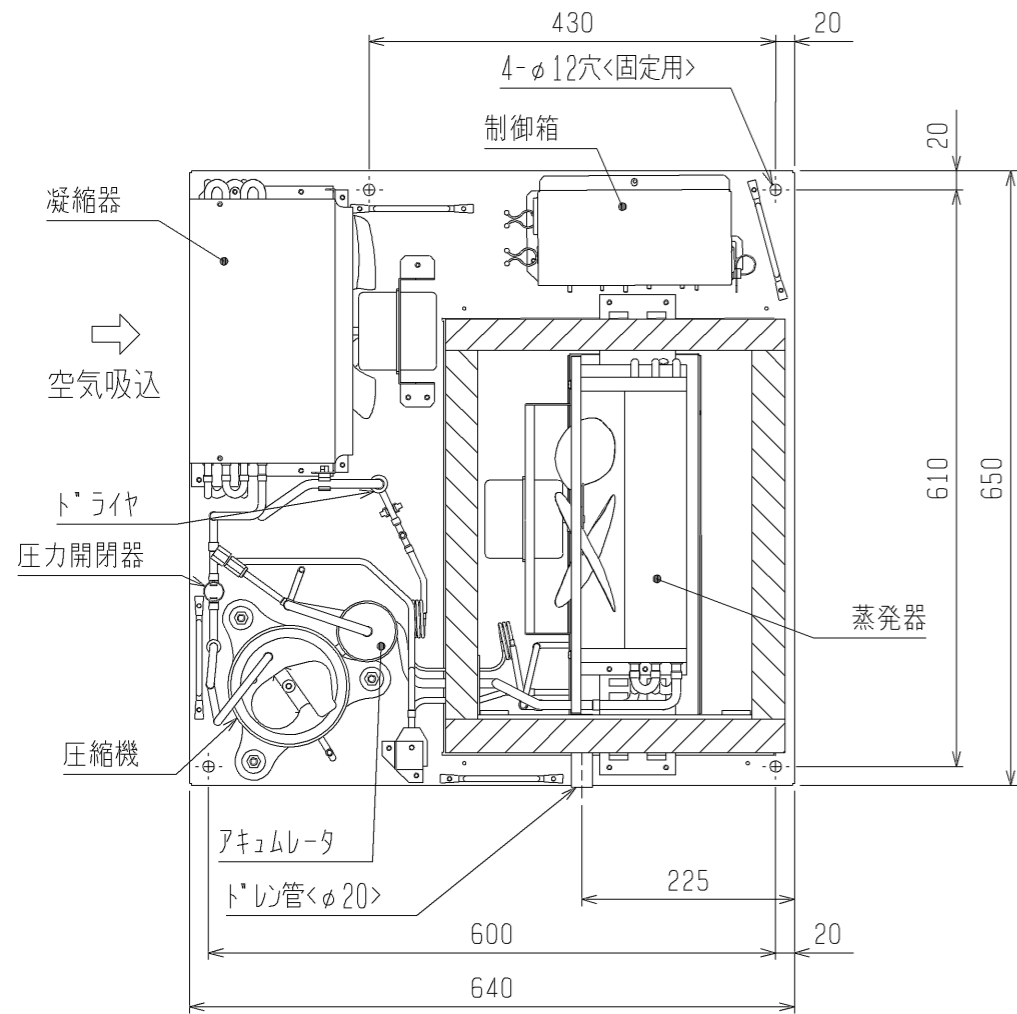
注1. 測定条件は次のとおりです。

凝縮器吸込空気温度; 32°C, 庫内温度; 0°C

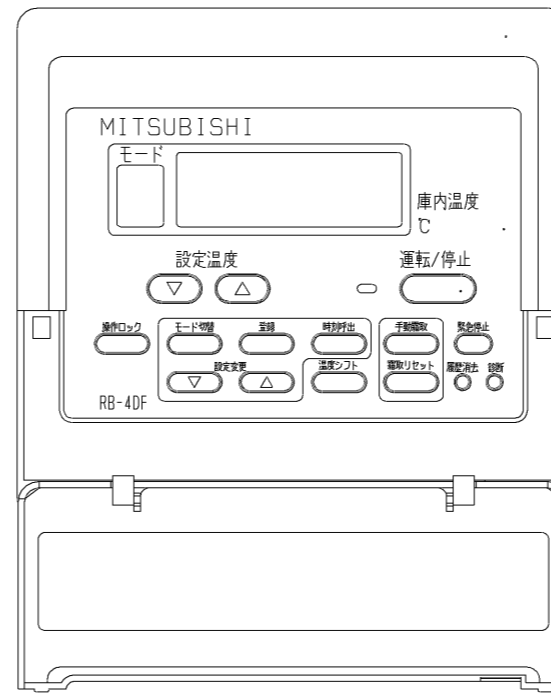
2. 騒音値の測定条件は次のとおりです。

無響音室内で注1の運転条件下において運転を行い、本体中央の高さで、1m離れた位置で測定

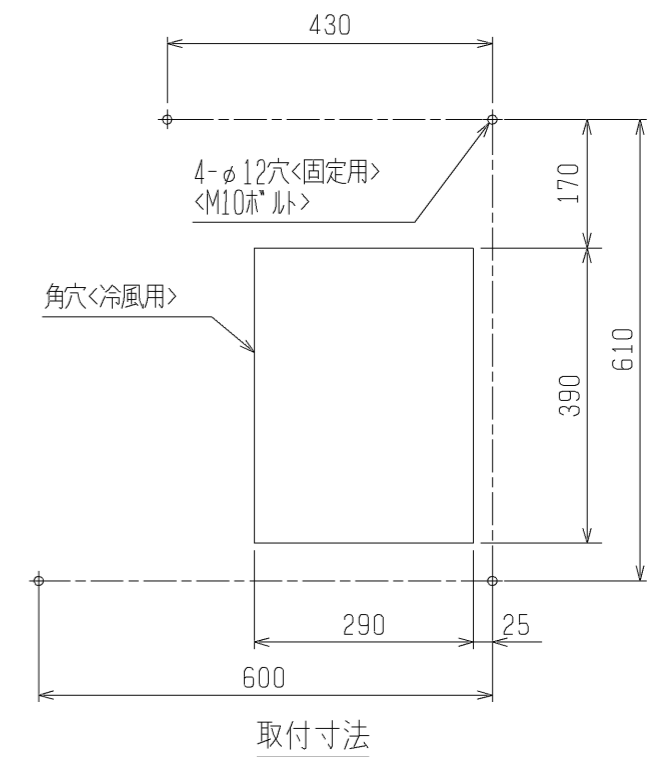
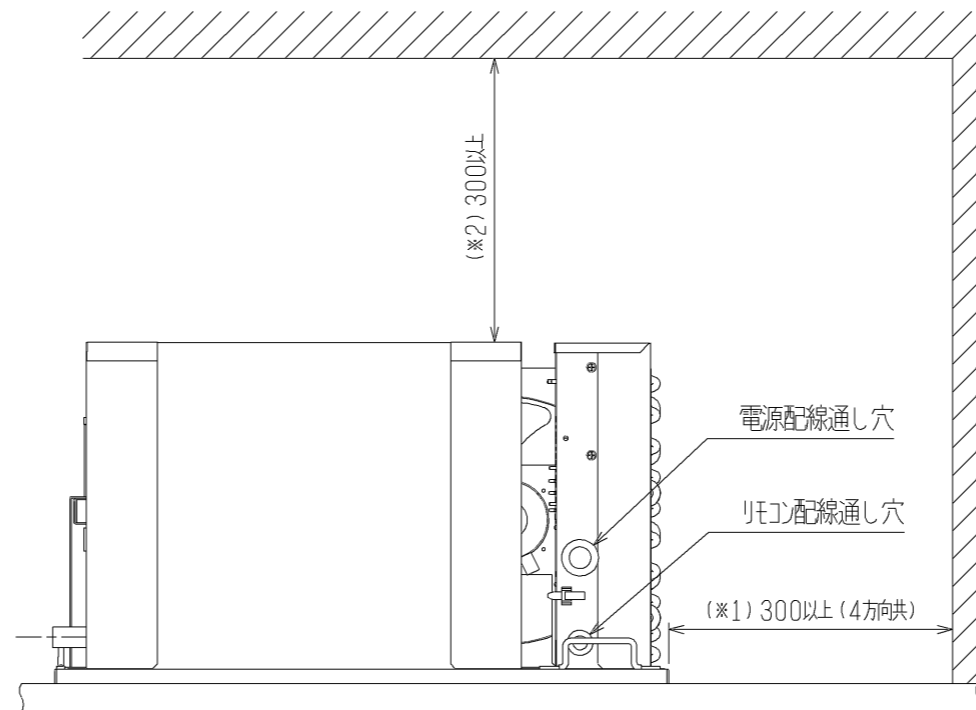
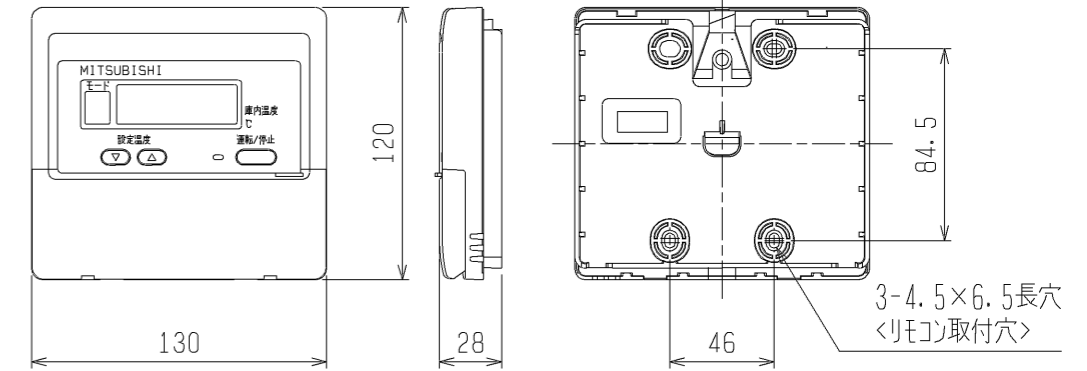
3. 製品仕様は改良等のため、予告なしに変更する場合があります。



操作パネル開放状態



リモコン<拡大図>



[据付・サービスマニュアル]

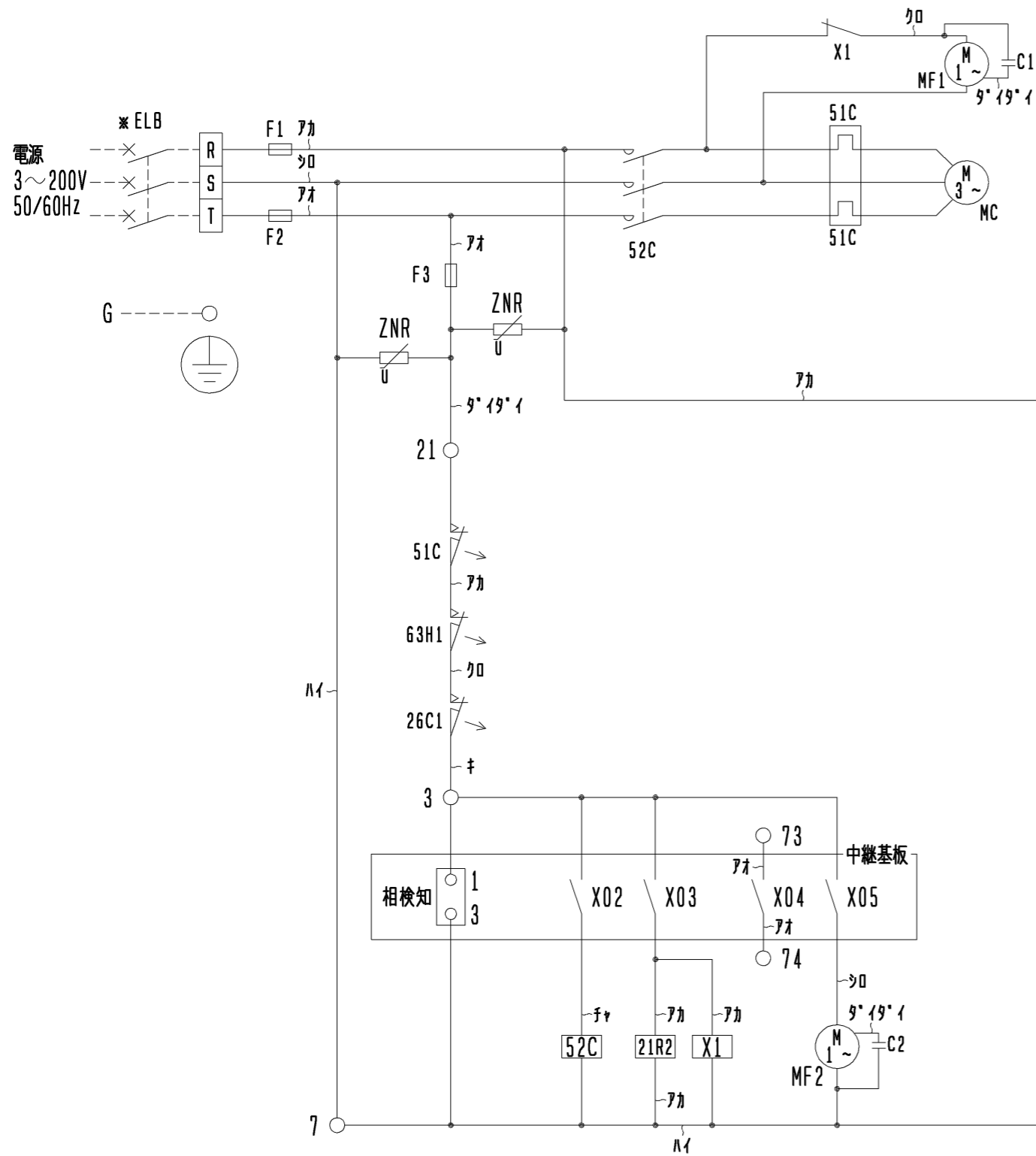
据付・サービスマニュアルには※1, 2の寸法が必要になります。

※1: ユニット端部より300mm以上スペースを確保してください。

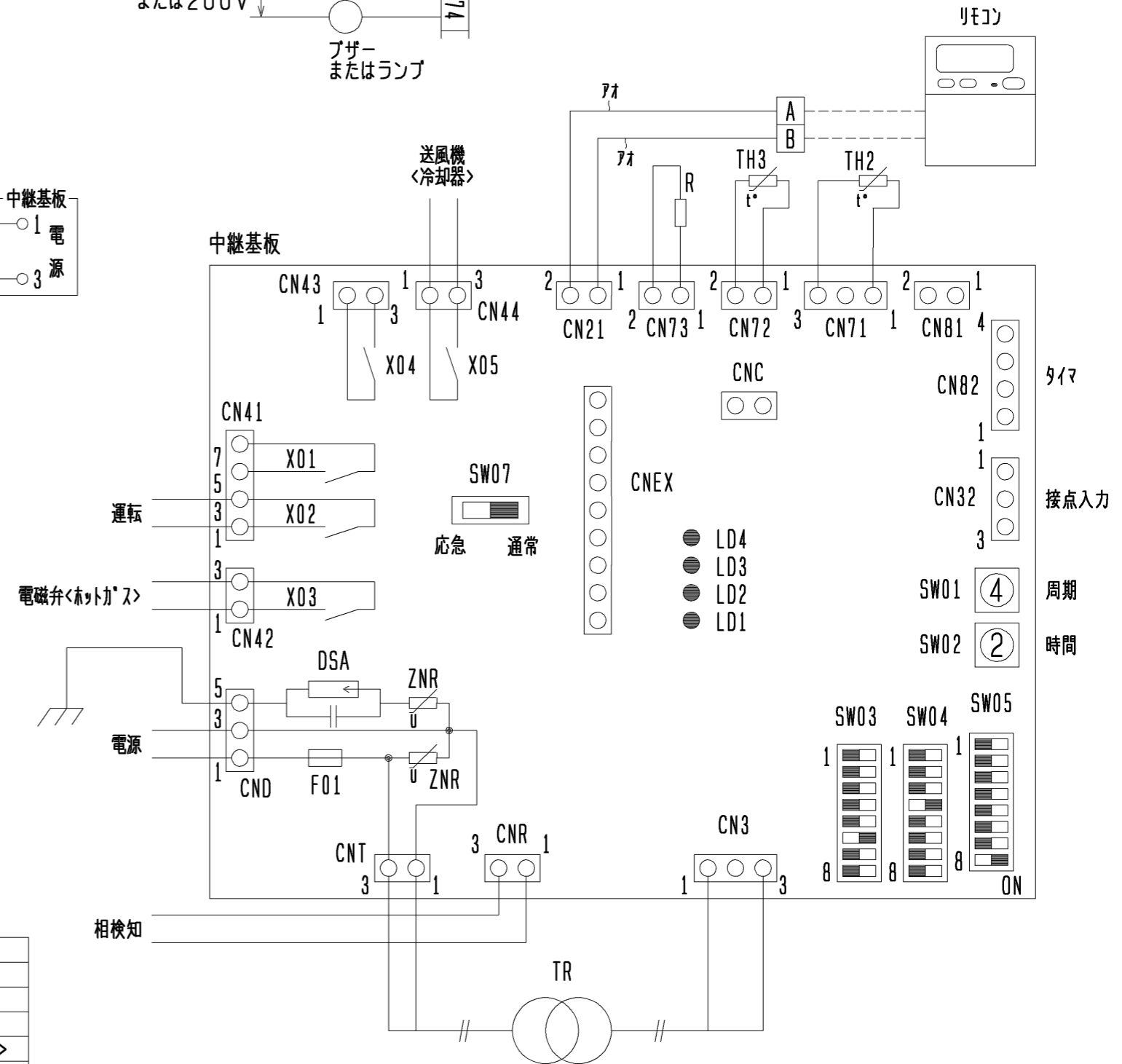
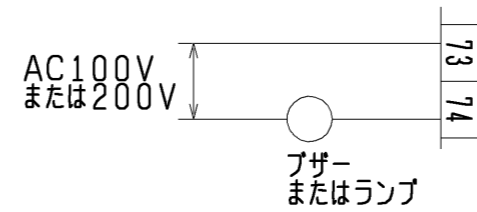
※2: ユニット上部より300mm以上スペースを確保してください。

注. 製品の仕様は改良のため、予告なく変更する場合があります。

	作成日付 ISSUED	改定日付 REVISED	TITLE		
	2012-09-24	2013-12-09	全密閉0-列圧縮機搭載小形リリコユニット外形図 AFL-RP08B (-BKN)		
SCALE	NTS		三菱電機株式会社	DRW. NO. WKA94L981	REV. A
				PAGE	1/1



- 注1. ※印の機器は現地手配となります。  
 注2. -----線は、現地配線となります。  
 注3. 接点の矢印は、圧力・温度が上昇した時の接点動作方向を示します。  
 注4. 温度警報信号を外部に取り出す場合は、下図のように配線してください。  
 詳細は、据付工事説明書を参照願います。

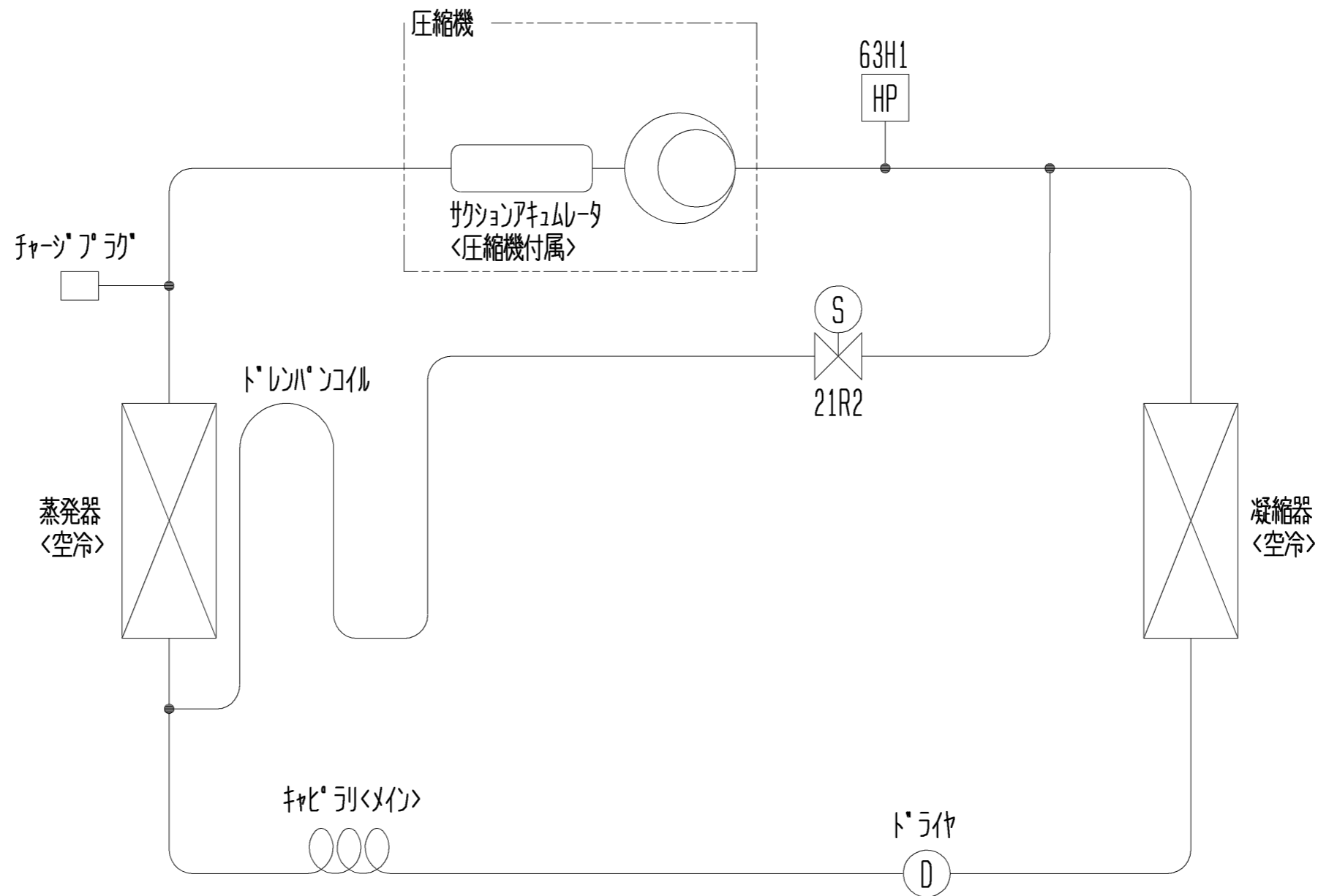


記号説明

記号	名称	記号	名称
C1, 2	コンデンサ<送風機用電動機>	X02	補助継電器<圧縮機ON/OFF>
DSA	サーモスタット	X03	補助継電器<霜取開始/終了>
F01	ヒューズ<基板:GA>	X04	補助継電器<温度警報>
F1, 2	ヒューズ<圧縮機保護:30A>	X05	補助継電器<送風機(冷却器)ON/OFF>
F3	ヒューズ<制御回路:5A>	X1	補助継電器
G	接地<アース>	ZNR	ヒューズ
MC	圧縮機用電動機	21R2	電磁弁<ホットガス>
MF1	送風機用電動機<凝結器>	26C1	温度開閉器<圧縮機セルサーモ>
MF2	送風機用電動機<冷却器>	51C	熱動過電流継電器<圧縮機>
R	抵抗<1/4W 33kΩ>	52C	電磁開閉器<圧縮機>
TH2	サーミスタ<庫内温度>	63H1	圧力開閉器<高圧>
TH3	サーミスタ<霜取温度>	※ ELB	漏電遮断器
TR	トランス<中継基板>		

注. 製品の仕様は改良のため予告なく変更する場合があります。

	作成日付 ISSUED	改定日付 REVISED	TITLE
	12-09-24		全密閉0-列圧縮機搭載 小型クーリングユニット AFL-RP08B形 電気配線図
SCALE NTS	三菱電機株式会社		DRW. NO. WKA94L982 REV. 1 / 1 PAGE 1 / 1



〈機器設定〉

記号	名称	設定
63H1	圧力開閉器〈高圧〉	2.94MPa OFF, 2.35MPa ON
21R2	電磁弁〈ホットガス〉	霜取運転開始時：開, 霜取運転終了時：閉

注. 製品の仕様は改良のため、予告なく変更する場合があります。

作成日付 ISSUED	改定日付 REVISED	TITLE
12-09-24		全密閉0-タリ圧縮機搭載小型リノックユニット冷媒回路図 AFL-RP08B形
SCALE NTS	三菱電機株式会社	DRW. NO. WKA94L983
		REV. PAGE 1/1

AFL-RP08B(-BKN) 冷却能力線図

50Hz

