

三菱電機株式会社

小形クーリングユニット<冷蔵低温用>

項目		形名	AFR-RP2A (-BBN, -BKN)	
設	置 方 式		天井置	
使用 範囲	凝縮器吸込空気温度	°C	-5~43	
	庫内温度	°C	-25~-5	
電 源			三相 200V 50Hz	
電気 特性	消 費 電 力 <注1>	kW	1.60	
	運 転 電 流 <注1>	A	6.2	
	力 率 <注1>	%	74	
	始 動 電 流	A	53	
冷 却 能 力 <注1>		kW	1.35	
冷 却 装 置	圧 縮 機 呼 称 出 力		kW 1.5	
	凝 縮 器	形 式	プレートフィンチューブ式	
		送風機	電動機出力	W 38
			風 量	m <sup>3</sup> /min 22.5
	冷 却 器	形 式	プレートフィンチューブ式	
		送風機	電動機出力	W 15×2
			風 量	m <sup>3</sup> /min 19.5
	冷 媒 制 御			キャピラリーチューブ
冷 媒 , 冷 媒 充 て ん 量		g	R404A , 1470	
庫 内 温 度 調 節			電子式温度調節器	
霜 取	方 式		ホットガスバイパス式	
	制 御		電子式 周期 2~6.5時間 (0.5時間毎設定), 電子式温度調節器 (終了)	
保 護 装 置	高 圧 圧 力 開 閉 器		有	
	電 磁 開 閉 器 ・ 熱 動 過 電 流 継 電 器		有<13A設定>	
	温 度 開 閉 器 (圧 縮 機 ・ 吐 出 管)		有	
	ヒューズ (操 作 回 路 用)		250V 5A	
	逆 相 防 止 器		有	
内 蔵 品	ド ラ イ ヤ		有	
	サクションアキュムレータ		有<1.0L×2>	
付 属 部 品			据付用がasket、吹出が外、トラップセット、リモコン、防音板金	
外 形 寸 法 <高 さ × 幅 × 奥 行 >		mm	505×963×906	
質 量	荷 造 質 量	kg	86	
	製 品 質 量	kg	72	
騒 音 <注2>		dB(A)	55	
項目		形名	RB-4DF	
リ モ コ ン	据 付 条 件		°C 屋内設置・周囲温度-10~+40 (但し凍結・結露なきこと)	
	外 装 色		マンセル4.48Y 7.92/0.66	
	庫 内 温 度 設 定 範 圍		°C -27~-3	
	リ モ コ ン ケ ー ブ ル		2心 10m付属	
	外 形 寸 法	高 さ	mm	120
		幅	mm	130
		奥 行	mm	28

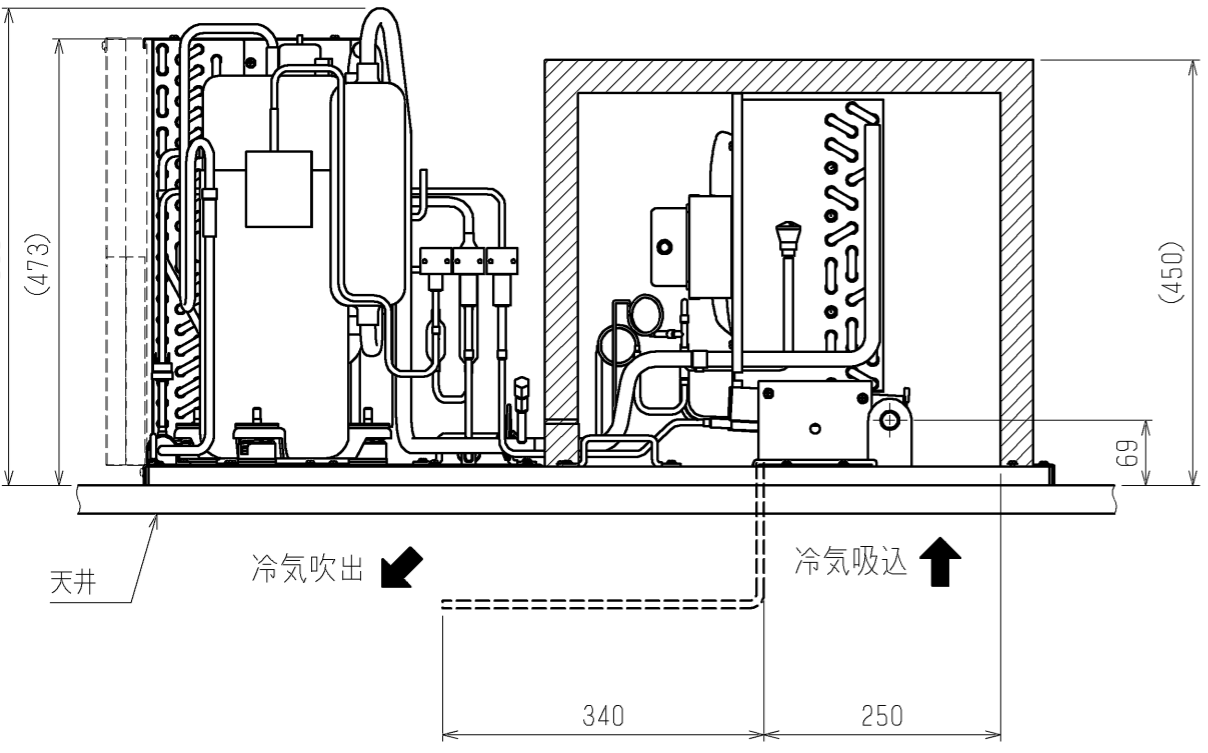
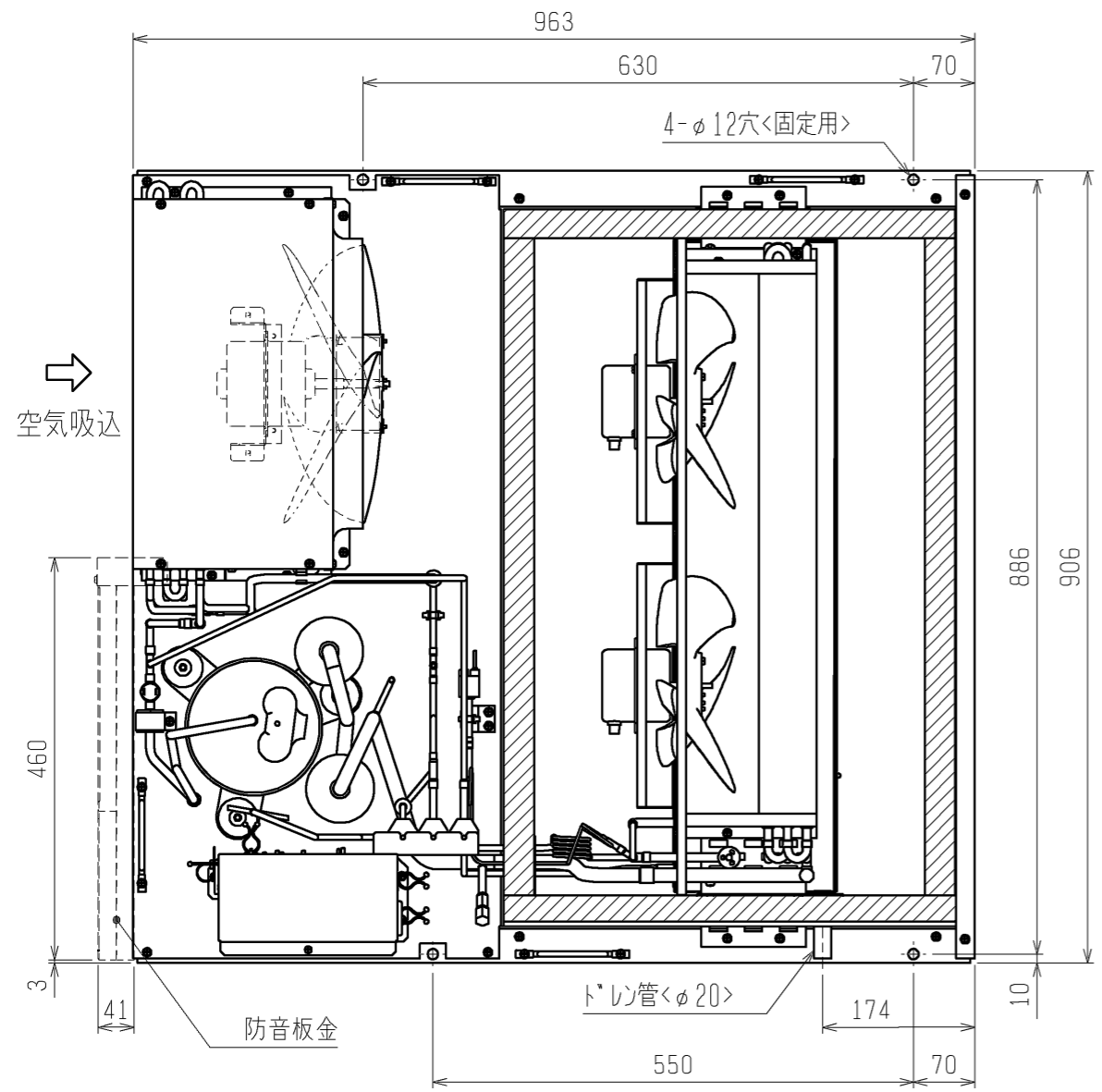
注1. 測定条件は次の通りです。

凝縮器吸込空気温度； 32°C， 庫内温度； -20°C

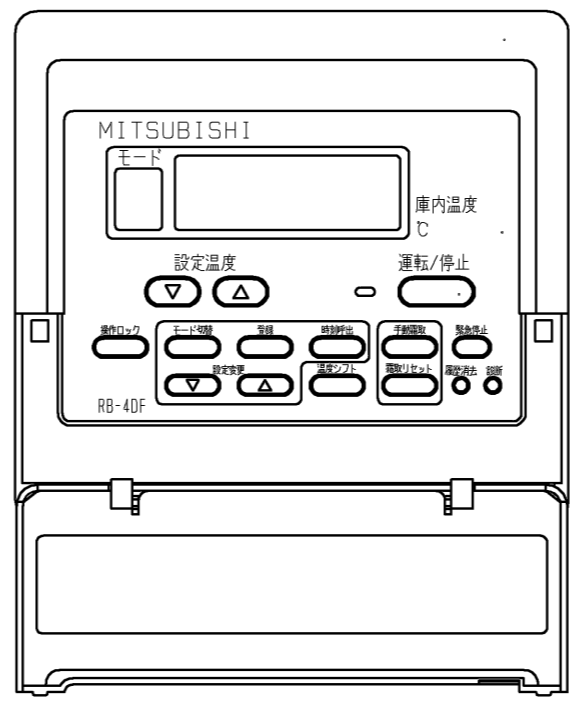
2. 騒音値の測定条件は次の通りです。

無響音室内で注1の運転条件下において運転を行い、本体中央の高さで、1m離れた位置で測定

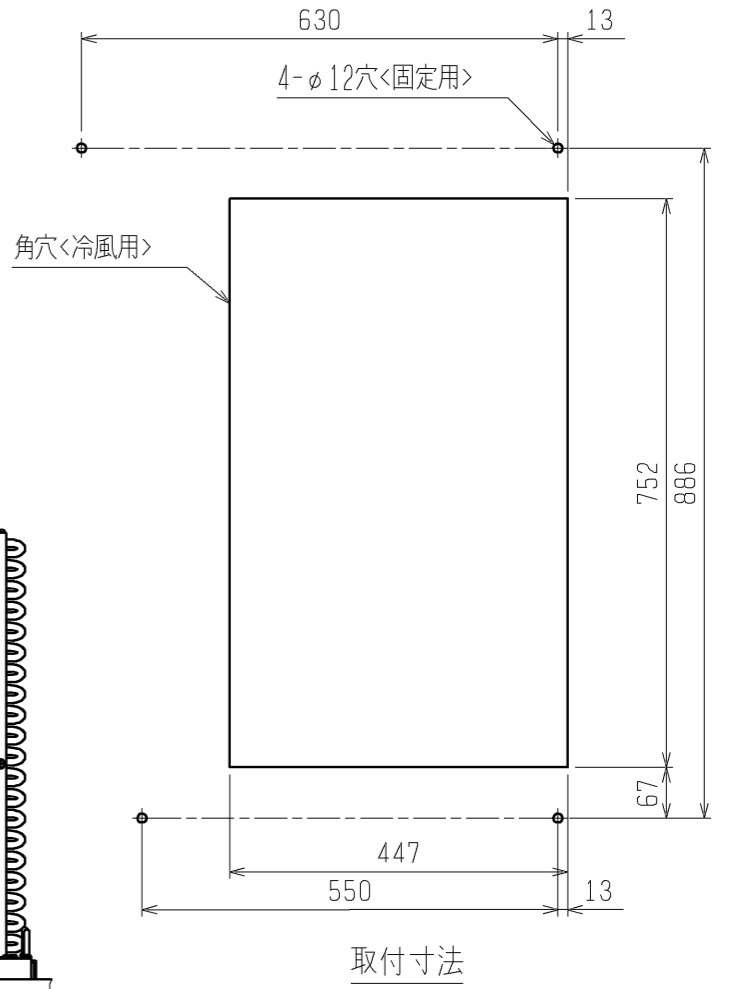
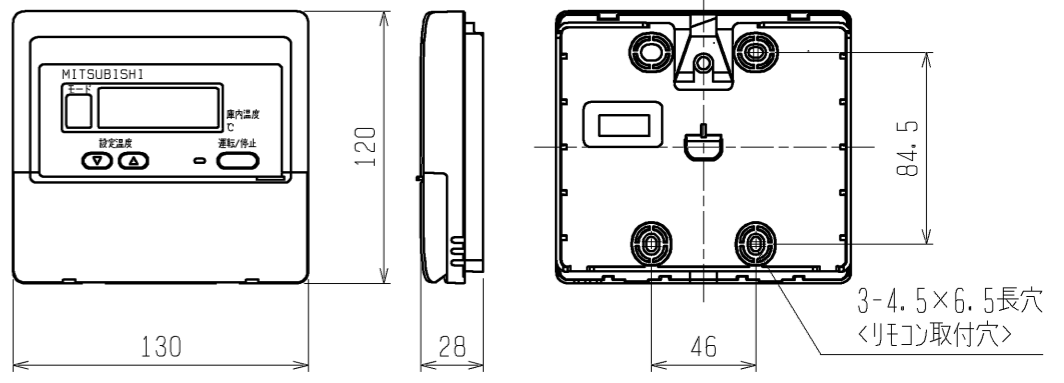
3. 製品仕様は改良等の為、予告なしに変更する場合があります。



操作パネル開放状態

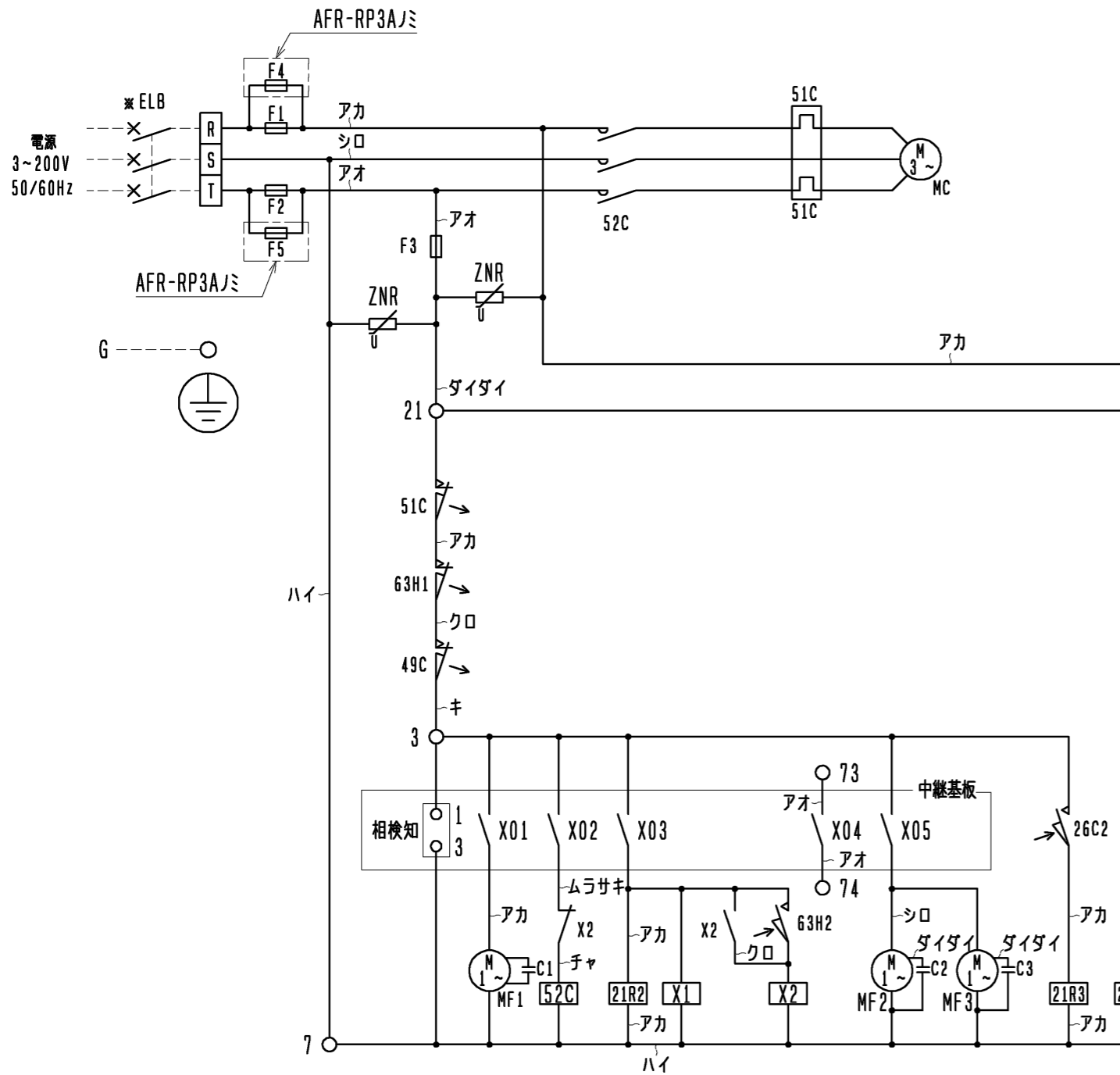


リモコン外形図<付属品>

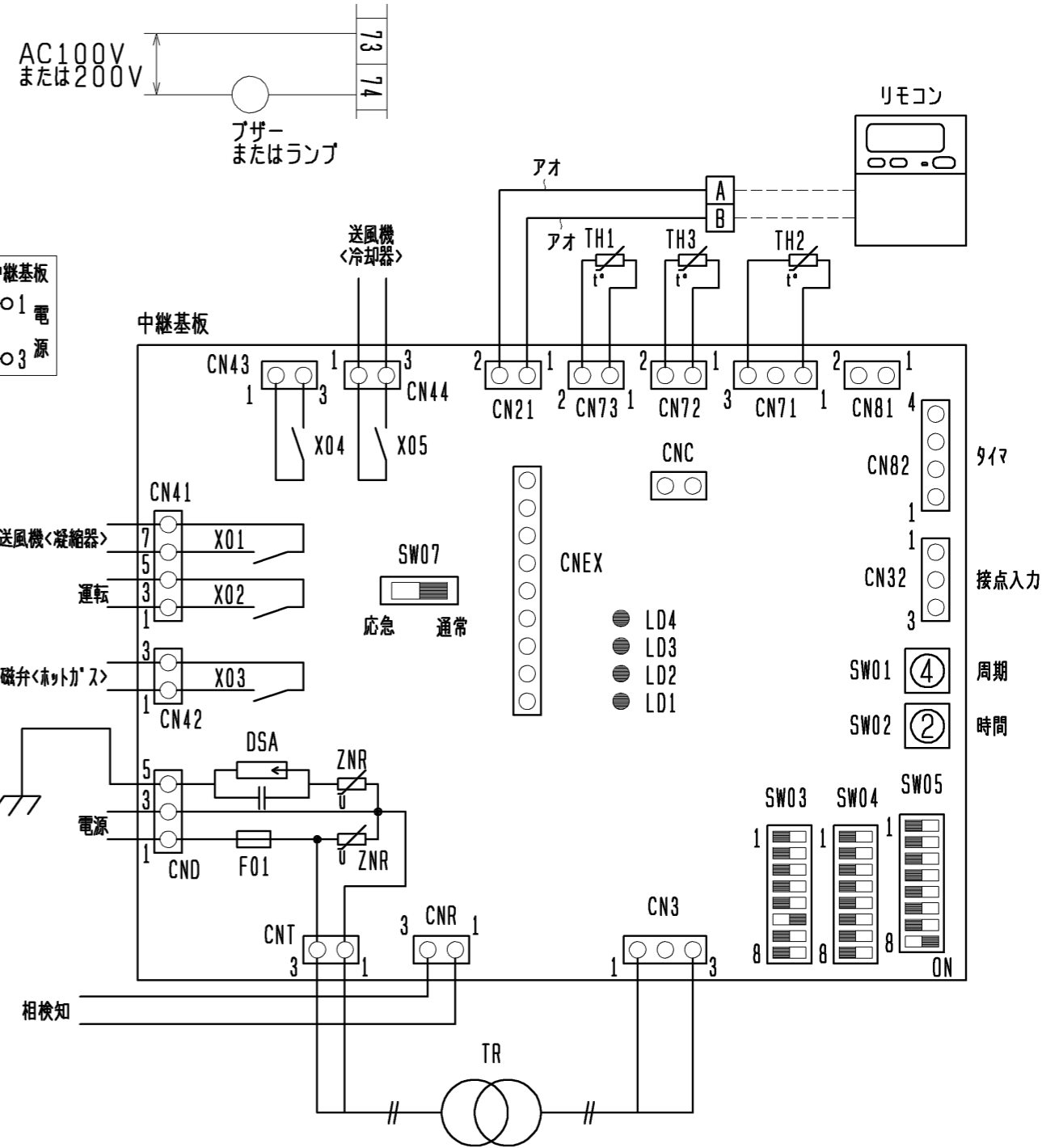


注. 製品の仕様は改良のため、予告なく変更する場合があります。

	作成日付 ISSUED	改定日付 REVISED	TITLE		
	2006-06-19	2013-12-09	全密閉0-列圧縮機搭載小形「リカ」ユニット外形図 AFR-RP2A(-BBN) (-BKN)		
SCALE	NTS	三菱電機株式会社		DRW. NO.	PAGE
		WKA94C901		D	1/1



- 注1. ※印の機器は現地手配となります。  
 2. -----線は、現地配線となります。  
 3. 接点の矢印は、圧力・温度が上昇した時の接点動作方向を示します。  
 4. 温度警報信号を外部に取り出す場合は、下図のように配線してください。  
 詳細は、据付工事説明書を参照願います。

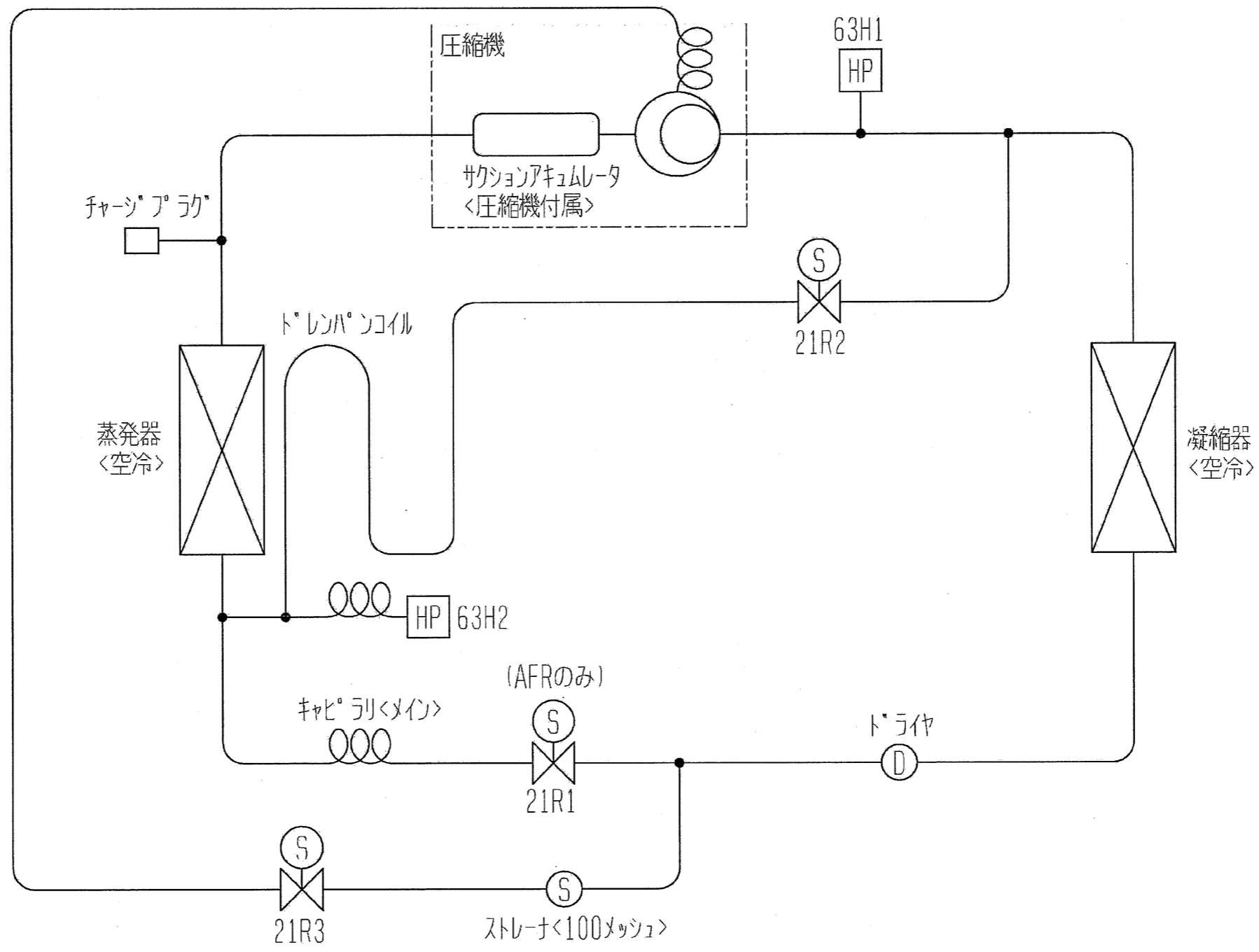


記号説明

記号	名称	記号	名称
C1~3	コンデンサ<送風機用電動機>	X03	補助継電器<霜取開始/終了>
DSA	サーキットブレイカー	X04	補助継電器<温度警報>
F01	ヒューズ<基板:6A>	X05	補助継電器<送風機(冷却器) ON/OFF>
F1,2	ヒューズ<圧縮機保護:30A>	X1,2	補助継電器
F3	ヒューズ<制御回路:5A>	ZNR	ハリスト
F4,5	ヒューズ<圧縮機保護:30A> AFR-RP3Aミ	21R1	電磁弁<液>
G	接地<アース>	21R2	電磁弁<ホットガス>
MC	圧縮機用電動機	21R3	電磁弁<インテリクシオン>
MF1	送風機用電動機<凝縮器>	26C2	温度開閉器<インテリクシオン>
MF2,3	送風機用電動機<冷却器>	49C	温度開閉器<圧縮機インターサーモ>
TH1	サーミスタ<凝縮温度>	51C	熱動過電流継電器<圧縮機>
TH2	サーミスタ<庫内温度>	52C	電磁開閉器<圧縮機>
TH3	サーミスタ<霜取温度>	63H1	圧力開閉器<高圧>
TR	トランス<中継基板>	63H2	圧力開閉器<霜取>
X01	補助継電器<送風機(凝縮器) ON/OFF>	※ ELB	漏電遮断器
X02	補助継電器<圧縮機 ON/OFF>		

製品の仕様は改良のため予告なく変更する場合があります。

	作成日付 ISSUED	改定日付 REVISED	TITLE
	06-06-20	12-05-21	全密閉ロータリ圧縮機搭載 小型クーリングユニット AFR-RP2A・RP3A形 電気配線図
SCALE NTS	三菱電機株式会社		DRW. NO. WKA94C789 REV. B PAGE 1/1



<機器設定>

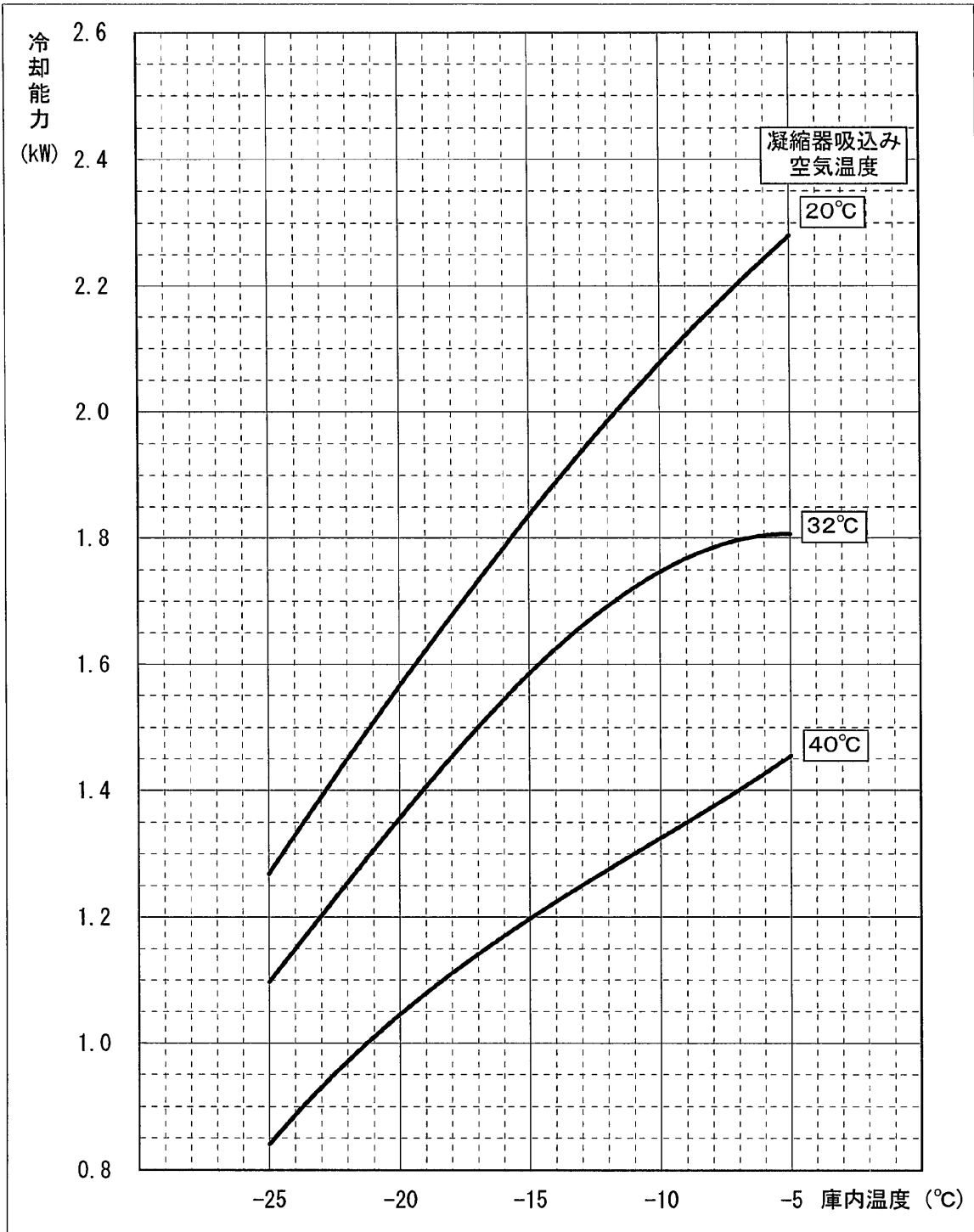
記号	名称	設定
63H1	圧力開閉器<高圧>	2.94MPa OFF, 2.35MPa ON
63H2	圧力開閉器<霜取>	2.06MPa ON, 1.67MPa OFF
21R1 <AFRのみ>	電磁弁<液>	霜取運転開始時: 閉 霜取運転終了時: 開
21R2	電磁弁<ホットガス>	霜取運転開始時: 開, 霜取運転終了時: 閉
21R3	電磁弁<インジェクション>	吐出管温度=90℃: 開, 吐出管温度=75℃: 閉

注. 製品の仕様は改良のため、予告なく変更する場合があります。

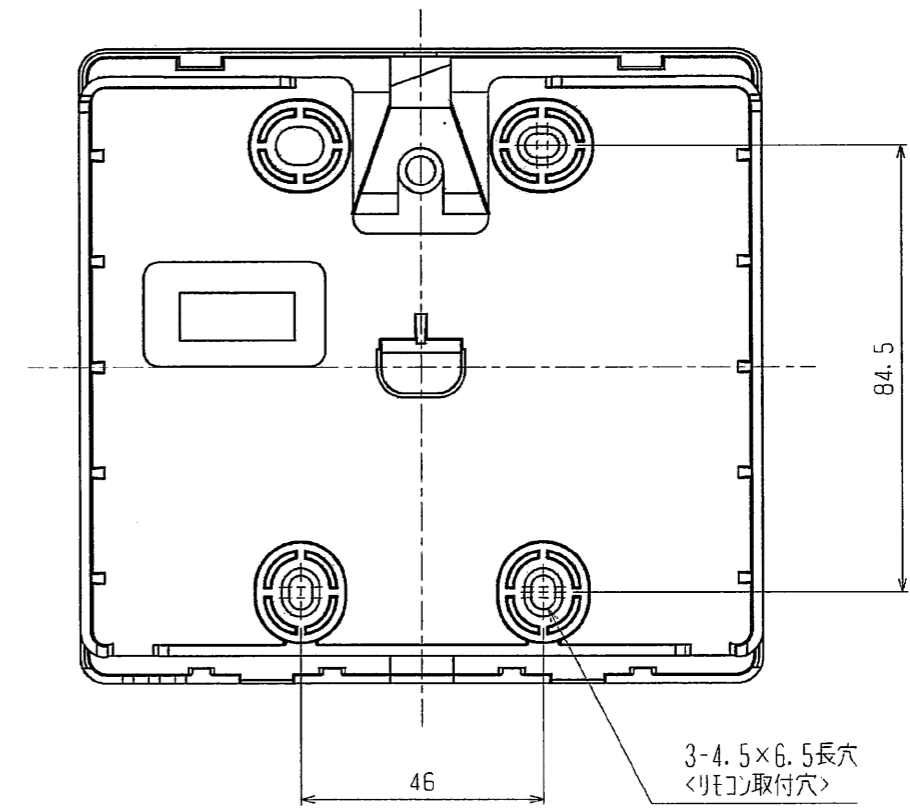
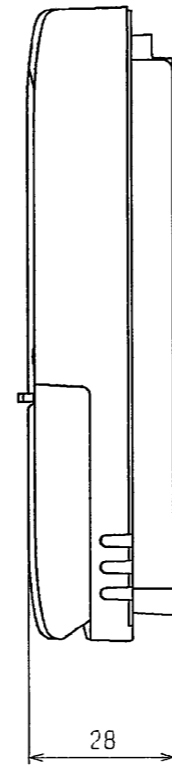
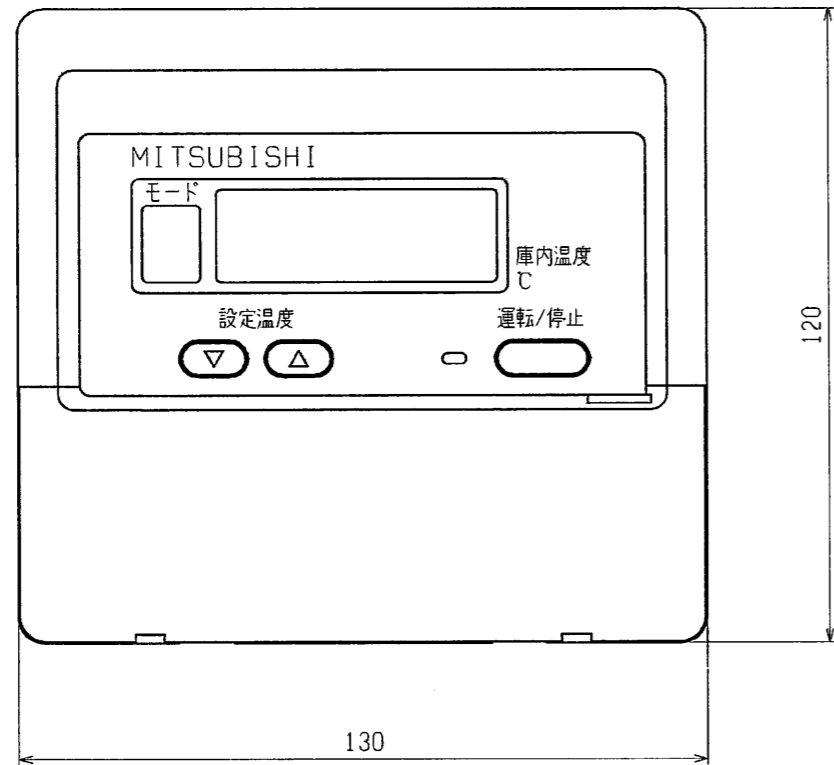
作成日付 ISSUED	改定日付 REVISED	TITLE
2006-07-10	2006-09-15	全密閉0-列圧縮機搭載小型フロンユニット冷媒回路図 AFL-RP2A, AFR-RP2, 3A
SCALE NTS	三菱電機株式会社	DRW. NO. WKA94C917
		REV. B
		PAGE 1/1

AFR-RP2A(-BBN, -BKN) 冷却能力線図

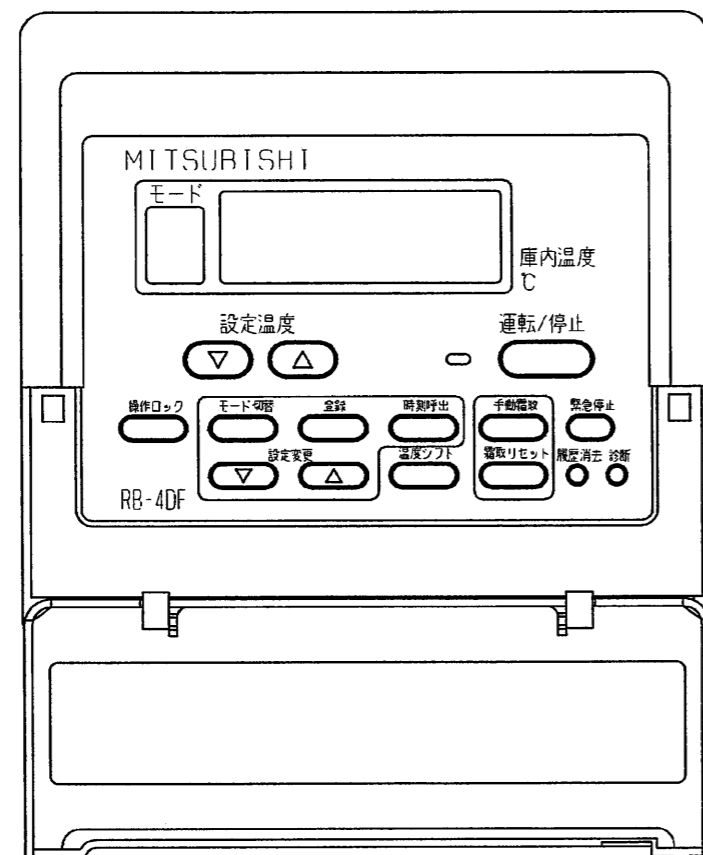
50Hz



WAN69-2952



操作パネル開放状態



注. 製品の仕様は改良のため、予告なく変更する場合があります。

	作成日付 ISSUED	改定日付 REVISED	TITLE リモコン外形図 RB-4DF		
	DIM. mm	2006-05-22			
SCALE NTS	三菱電機株式会社		DRW. NO. WKA94C868	REV.	PAGE 1/1