

三菱電機株式会社

小形クーリングユニット<冷蔵低温用>

| 項目 | | 形名 | AFR-RP3A (-BBN, -BKN) | | |
|-------------------|-----------------------------|-------|--|--------------------------------|------|
| 設 | 置 方 式 | | 天井置 | | |
| 使用 範囲 | 凝縮器吸込空気温度 | °C | -5~43 | | |
| | 庫内温度 | °C | -25~-5 | | |
| 電 源 | | | 三相 200V 60Hz | | |
| 電気 特性 | 消 費 電 力 <注1> | kW | 2.34 | | |
| | 運 転 電 流 <注1> | A | 8.6 | | |
| | 力 率 <注1> | % | 79 | | |
| | 始 動 電 流 | A | 70 | | |
| 冷 却 能 力 <注1> | | kW | 2.09 | | |
| 冷 却 装 置 | 圧 縮 機 呼 称 出 力 | | kW | 2.2 | |
| | 凝 縮 器 | 形 式 | | プレートフィンチューブ式 | |
| | | 送風機 | 電 動 機 出 力 | W | 38 |
| | | | 風 量 | m ³ /min | 24 |
| | 冷 却 器 | 形 式 | | プレートフィンチューブ式 | |
| | | 送風機 | 電 動 機 出 力 | W | 15×2 |
| | | | 風 量 | m ³ /min | 21 |
| | 冷 媒 制 御 | | | キャピラリーチューブ | |
| 冷 媒 , 冷 媒 充 て ん 量 | | g | R404A , 1590 | | |
| 庫 内 温 度 調 節 | | | 電子式温度調節器 | | |
| 霜 取 | 方 式 | | ホットガスバイパス式 | | |
| | 制 御 | | 電子式 周期 2~6.5時間 (0.5時間毎設定), 電子式温度調節器 (終了) | | |
| 保 護 装 置 | 高 圧 圧 力 開 閉 器 | | 有 | | |
| | 電 磁 開 閉 器 ・ 熱 動 過 電 流 継 電 器 | | 有<15A設定> | | |
| | 温 度 開 閉 器 (圧 縮 機 ・ 吐 出 管) | | 有 | | |
| | ヒューズ (操 作 回 路 用) | | 250V 5A | | |
| | 逆 相 防 止 器 | | 有 | | |
| 内 蔵 品 | ド ラ イ ヤ | | 有 | | |
| | サクションアキュムレータ | | 有<1.0L×2> | | |
| 付 属 部 品 | | | 据付用がasket、吹出が外、トラップセット、リモコン、防音板金 | | |
| 外形寸法<高さ×幅×奥行> | | mm | 505×963×995 | | |
| 質 量 | 荷 造 質 量 | kg | 95 | | |
| | 製 品 質 量 | kg | 80 | | |
| 騒 音 <注2> | | dB(A) | 58 | | |
| 項目 | | 形名 | RB-4DF | | |
| リ モ コ ン | 据 付 条 件 | | °C | 屋内設置・周囲温度-10~+40 (但し凍結・結露なきこと) | |
| | 外 装 色 | | | マンセル4.48Y 7.92/0.66 | |
| | 庫 内 温 度 設 定 範 囲 | | °C | -27~-3 | |
| | リ モ コ ン ケ ー ブ ル | | | 2心 10m付属 | |
| | 外 形 寸 法 | 高 さ | mm | 120 | |
| | | 幅 | mm | 130 | |
| | | 奥 行 | mm | 28 | |

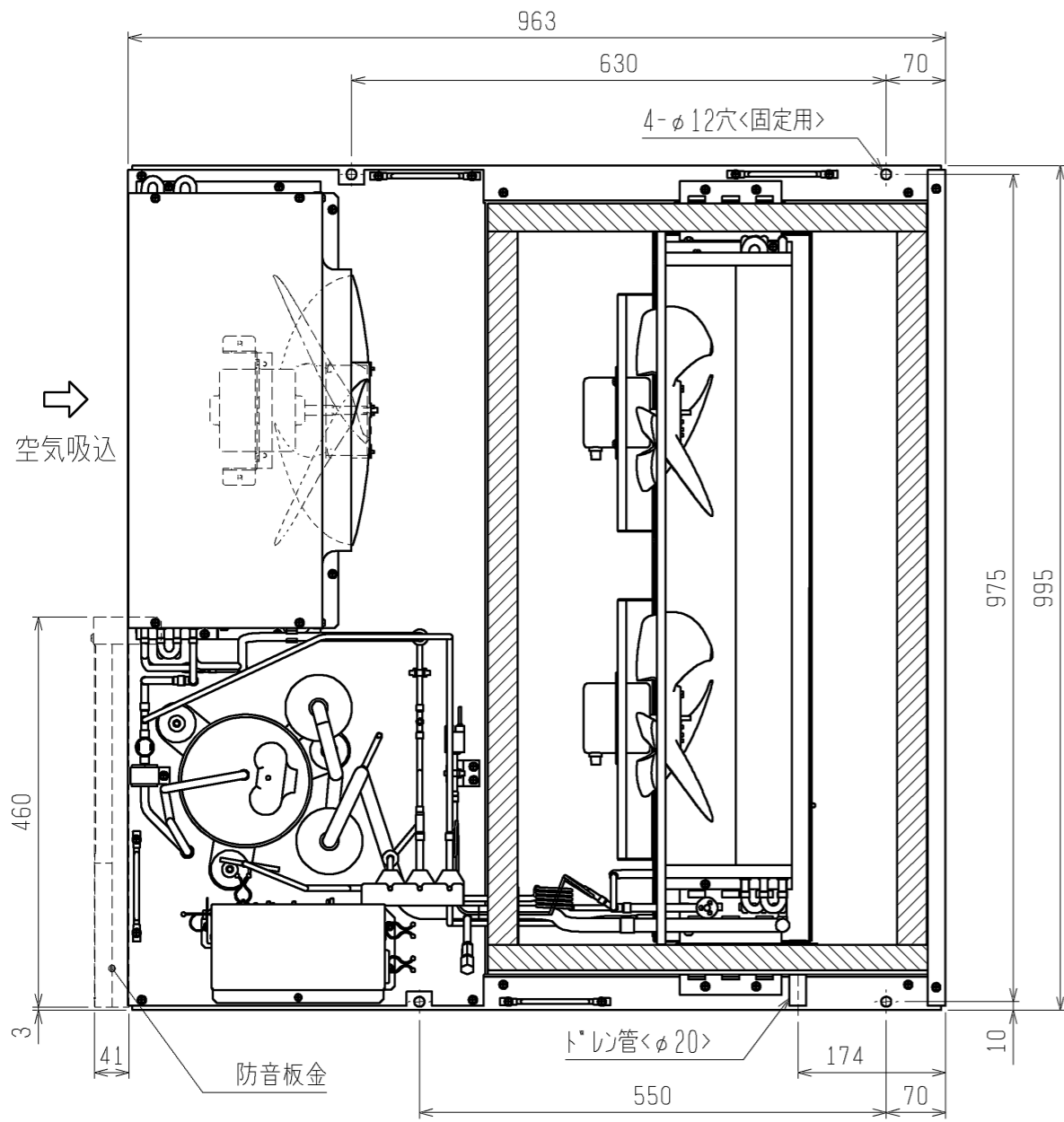
注1. 測定条件は次の通りです。

凝縮器吸込空気温度； 32°C， 庫内温度； -20°C

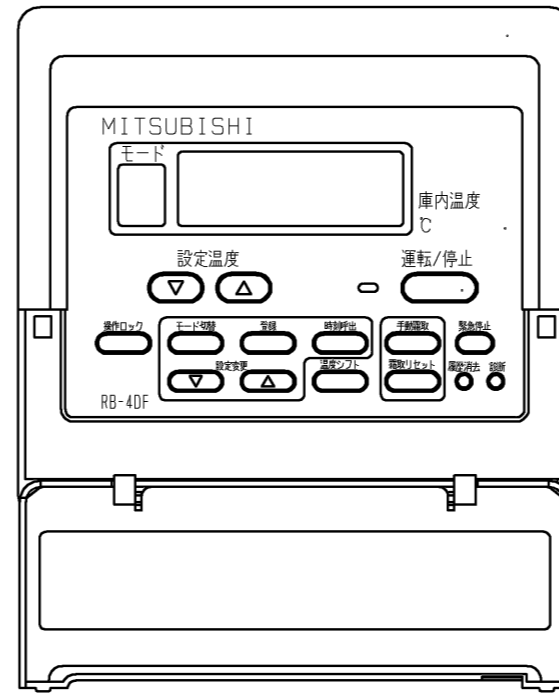
2. 騒音値の測定条件は次の通りです。

無響音室内で注1の運転条件下において運転を行い、本体中央の高さで、1m離れた位置で測定

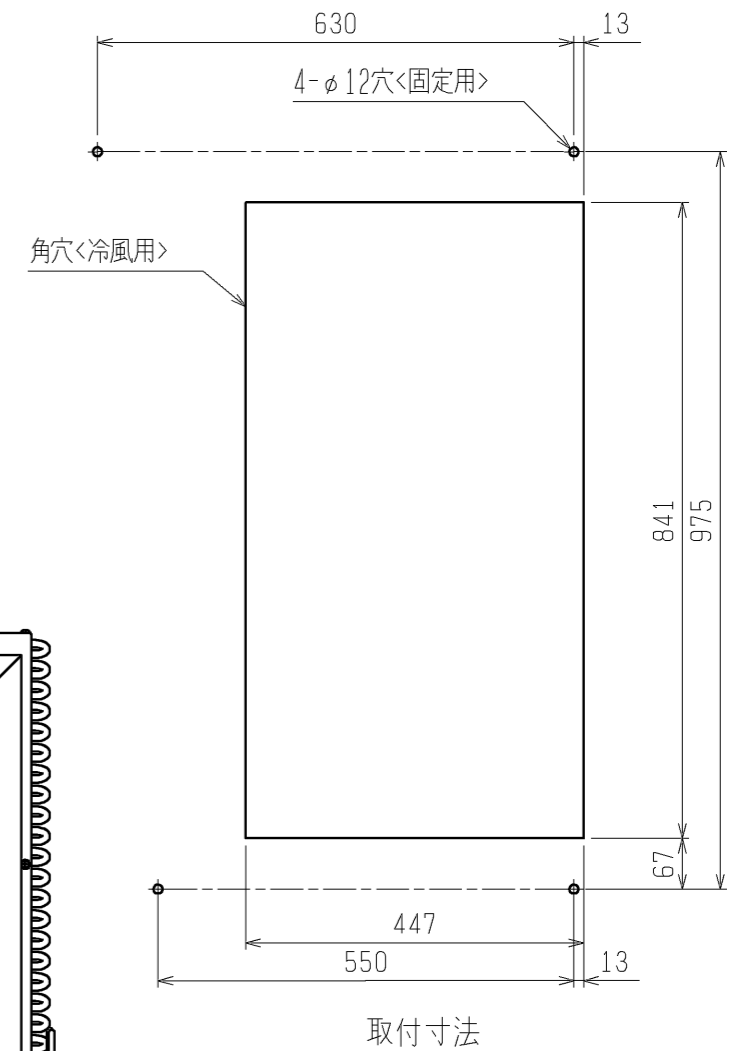
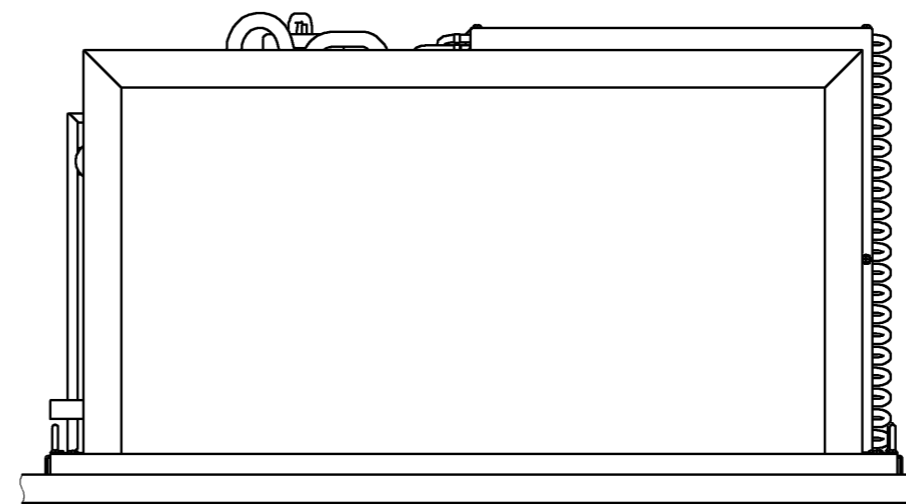
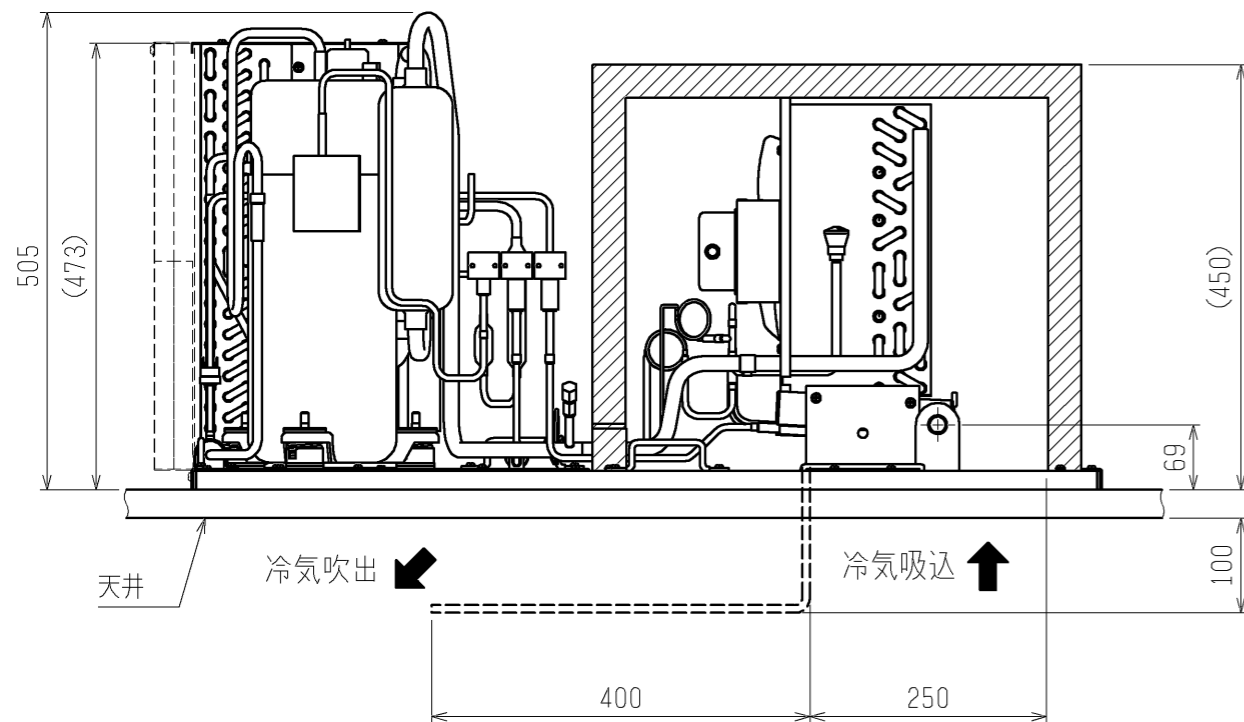
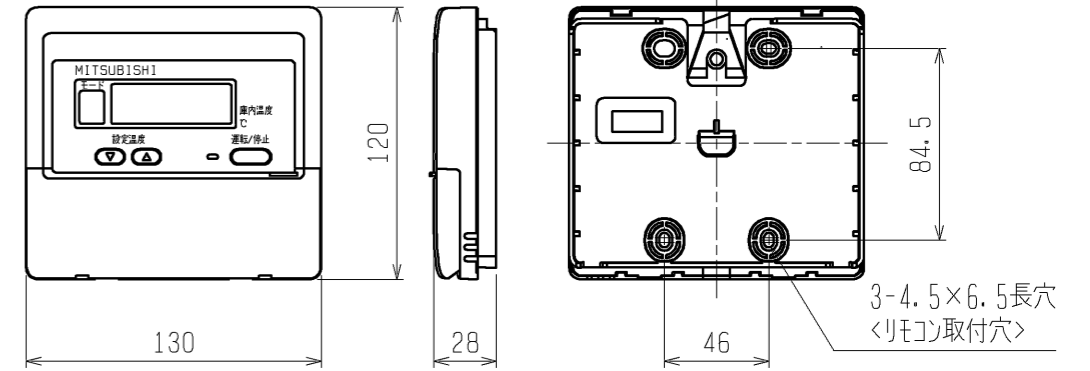
3. 製品仕様は改良等の為、予告なしに変更する場合があります。



操作パネル開放状態

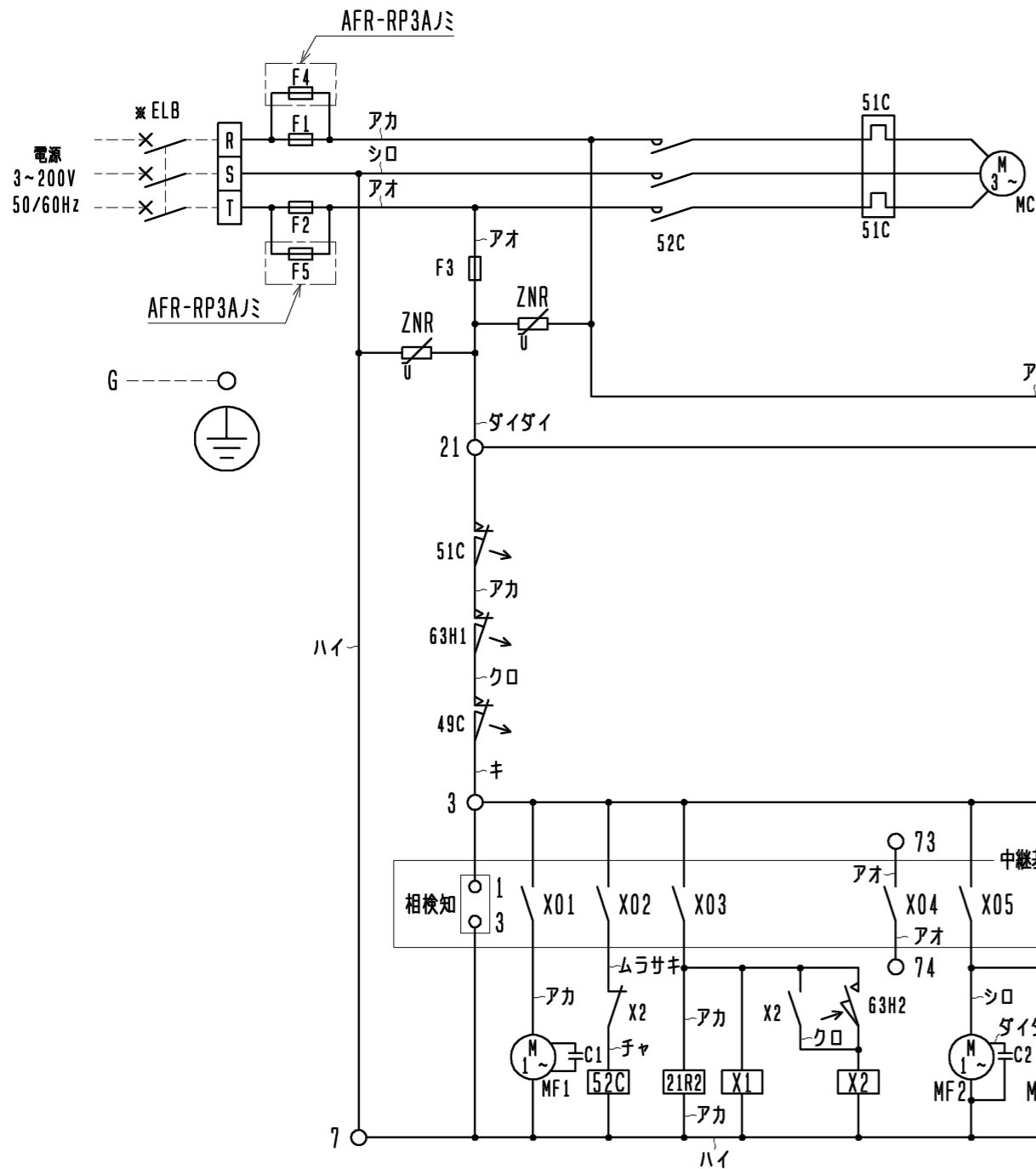


リモコン外形図<付属品>

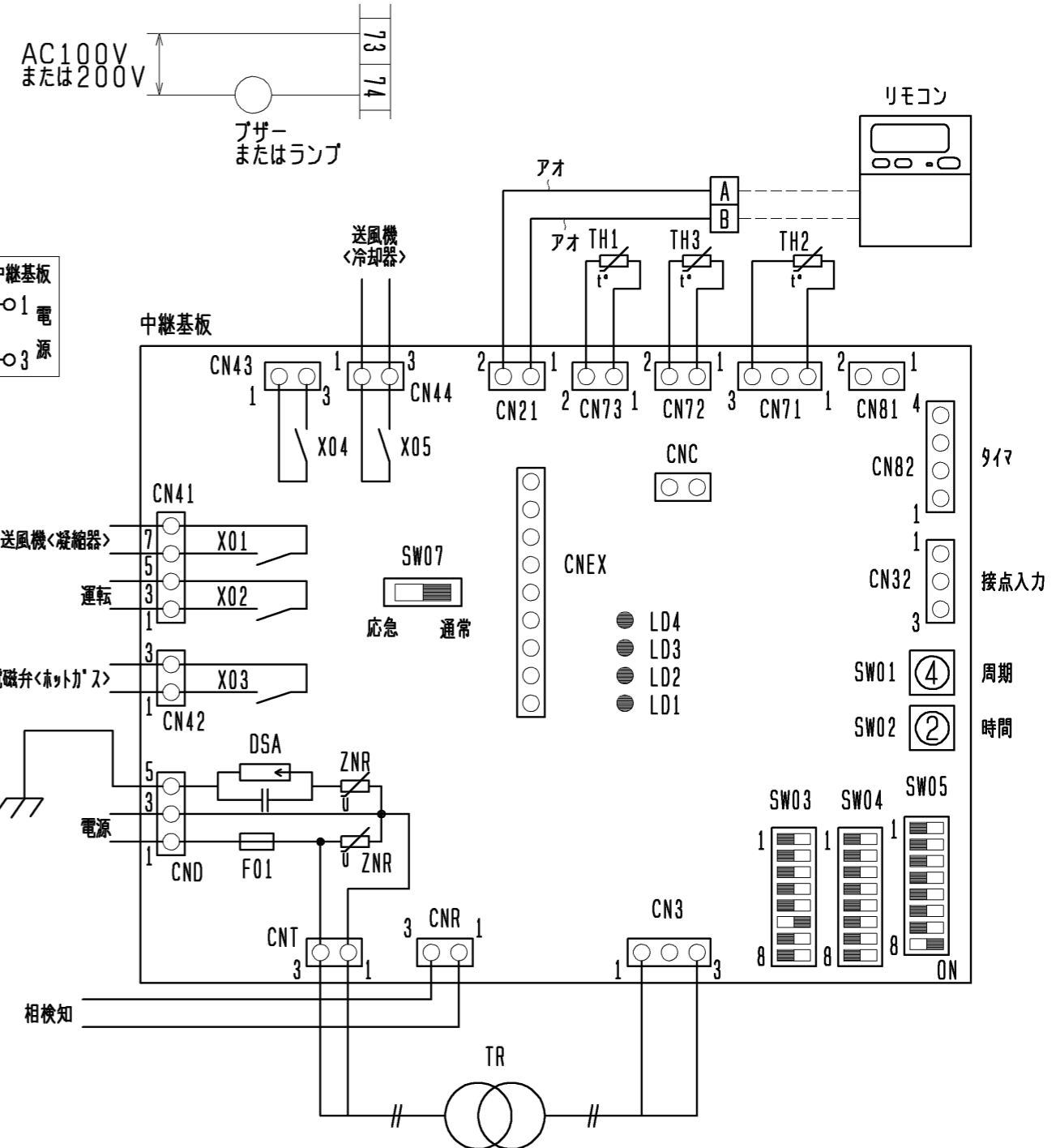


注. 製品の仕様は改良のため、予告なく変更する場合があります。

| | | | | | |
|-------|----------------|-----------------|---|-----------------------|----------|
| | 作成日付 ISSUED | 改定日付 REVISED | TITLE | | |
| | 2006-06-20 | 2013-12-09 | 全密閉0-列圧縮機搭載小形のリコニット外形図 AFR-RP3A(-BBN) (-BKN) | | |
| SCALE | NTS | | 三菱電機株式会社 | DRW. NO. WKA94C902 | REV. D |
| | | | | | PAGE 1/1 |



- 注1. ※印の機器は現地手配となります。
 2. -----線は、現地配線となります。
 3. 接点の矢印は、圧力・温度が上昇した時の接点動作方向を示します。
 4. 温度警報信号を外部に取り出す場合は、下図のように配線してください。
 詳細は、据付工事説明書を参照願います。

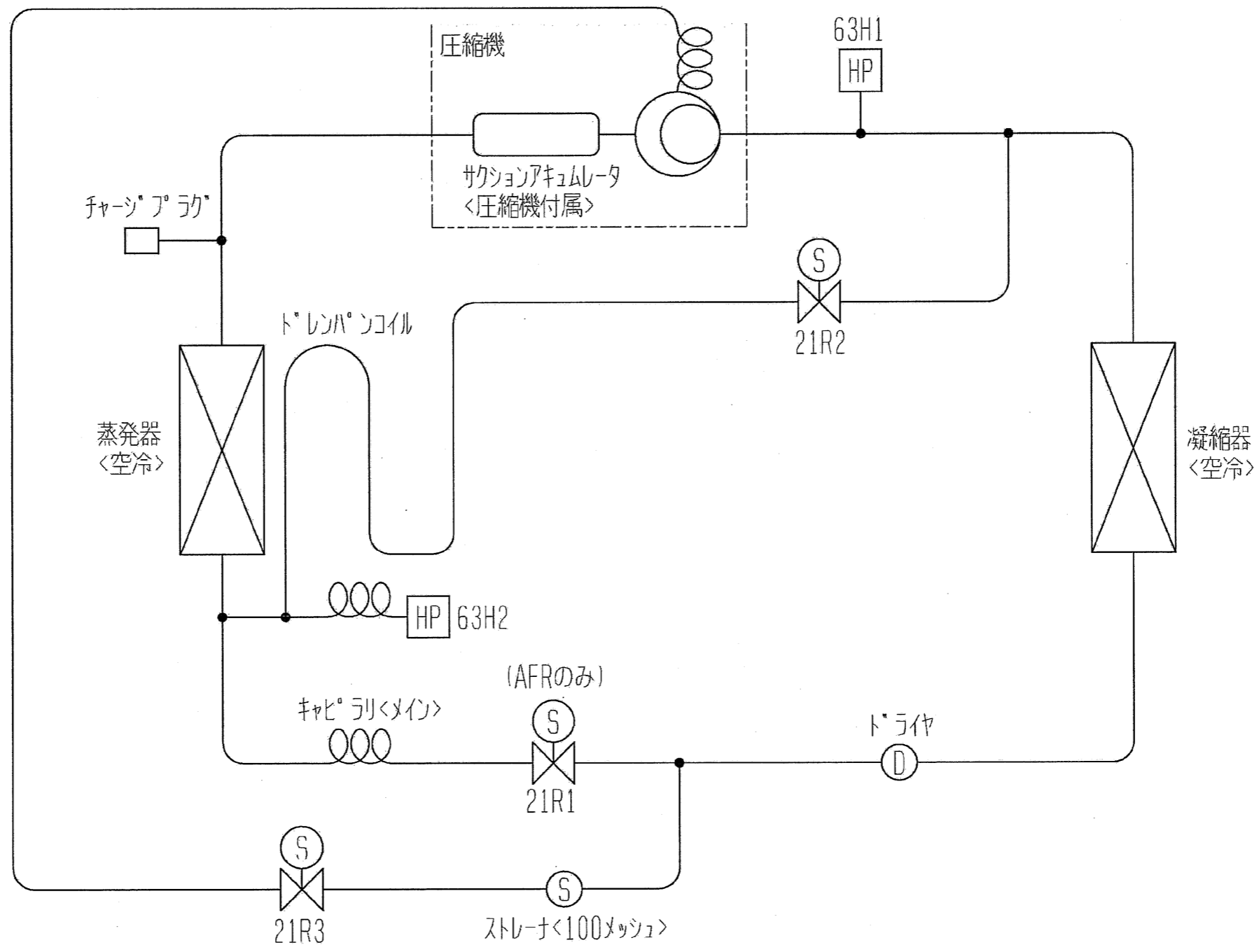


記号説明

| 記号 | 名称 | 記号 | 名称 |
|-------|---------------------------|-------|------------------------|
| C1~3 | コンデンサ<送風機用電動機> | X03 | 補助継電器<霜取開始/終了> |
| DSA | サーキットブレイカ | X04 | 補助継電器<温度警報> |
| F01 | ヒューズ<基板:6A> | X05 | 補助継電器<送風機(冷却器) ON/OFF> |
| F1,2 | ヒューズ<圧縮機保護:30A> | X1,2 | 補助継電器 |
| F3 | ヒューズ<制御回路:5A> | ZNR | ハリスト |
| F4,5 | ヒューズ<圧縮機保護:30A> AFR-RP3Aミ | 21R1 | 電磁弁<液> |
| G | 接地<アース> | 21R2 | 電磁弁<ホットガス> |
| MC | 圧縮機用電動機 | 21R3 | 電磁弁<インテリクシオン> |
| MF1 | 送風機用電動機<凝縮器> | 26C2 | 温度開閉器<インテリクシオン> |
| MF2,3 | 送風機用電動機<冷却器> | 49C | 温度開閉器<圧縮機インターサーモ> |
| TH1 | サーミスタ<凝縮温度> | 51C | 熱動過電流継電器<圧縮機> |
| TH2 | サーミスタ<庫内温度> | 52C | 電磁開閉器<圧縮機> |
| TH3 | サーミスタ<霜取温度> | 63H1 | 圧力開閉器<高圧> |
| TR | トランス<中継基板> | 63H2 | 圧力開閉器<霜取> |
| X01 | 補助継電器<送風機(凝縮器) ON/OFF> | ※ ELB | 漏電遮断器 |
| X02 | 補助継電器<圧縮機 ON/OFF> | | |

製品の仕様は改良のため予告なく変更する場合があります。

| | | | |
|-----------|----------------|-----------------|--|
| | 作成日付 ISSUED | 改定日付 REVISED | TITLE |
| | 06-06-20 | 12-05-21 | 全密閉ロータリ圧縮機搭載 小型クーリングユニット AFR-RP2A・RP3A形 電気配線図 |
| SCALE NTS | 三菱電機株式会社 | | DRW. NO. WKA94C789 REV. B PAGE 1/1 |



<機器設定>

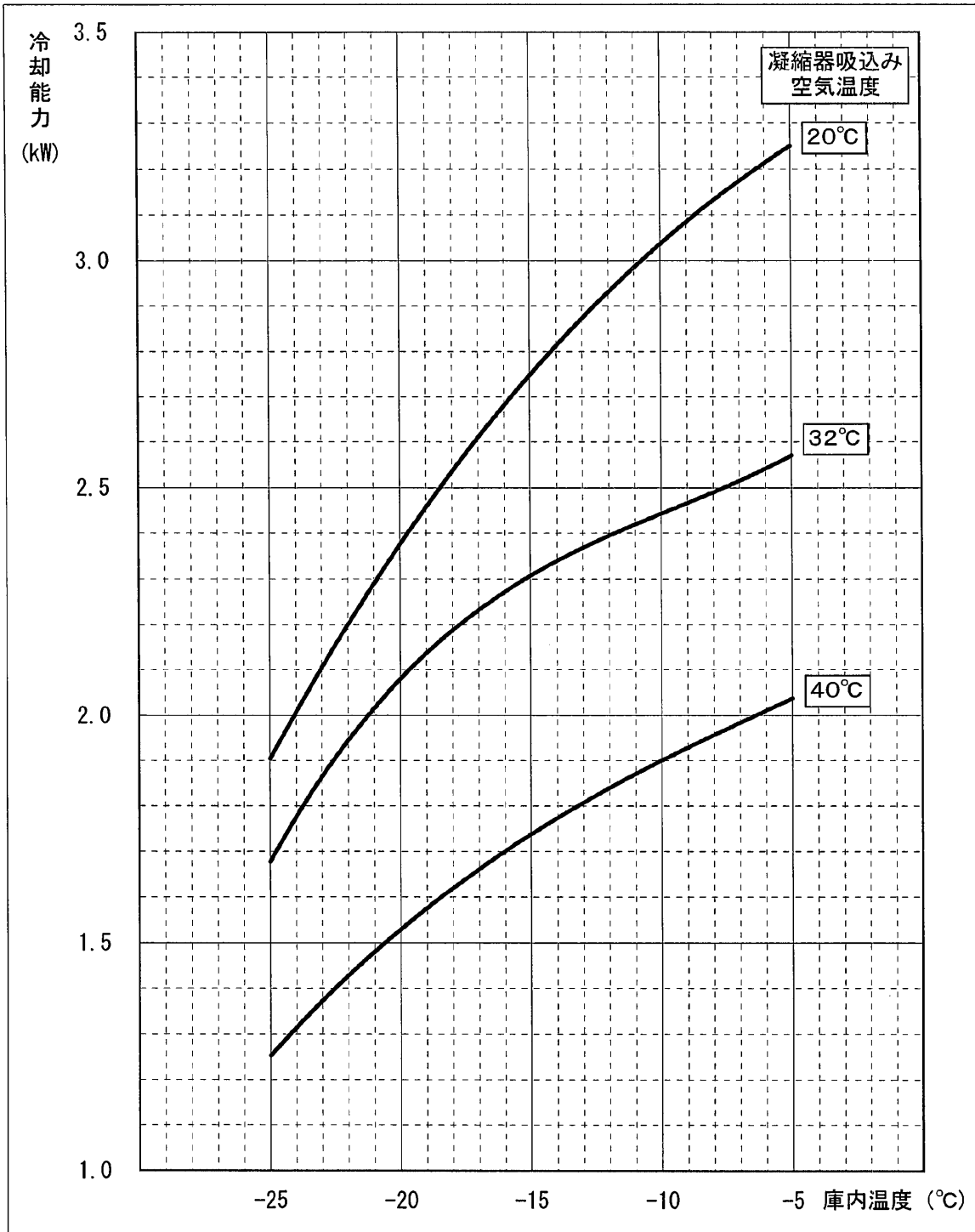
| 記号 | 名称 | 設定 |
|-----------------|---------------|----------------------------|
| 63H1 | 圧力開閉器<高圧> | 2.94MPa OFF, 2.35MPa ON |
| 63H2 | 圧力開閉器<霜取> | 2.06MPa ON, 1.67MPa OFF |
| 21R1 <AFRのみ> | 電磁弁<液> | 霜取運転開始時: 閉 霜取運転終了時: 開 |
| 21R2 | 電磁弁<ホットガス> | 霜取運転開始時: 開, 霜取運転終了時: 閉 |
| 21R3 | 電磁弁<インジェクション> | 吐出管温度=90℃: 開, 吐出管温度=75℃: 閉 |

注. 製品の仕様は改良のため、予告なく変更する場合があります。

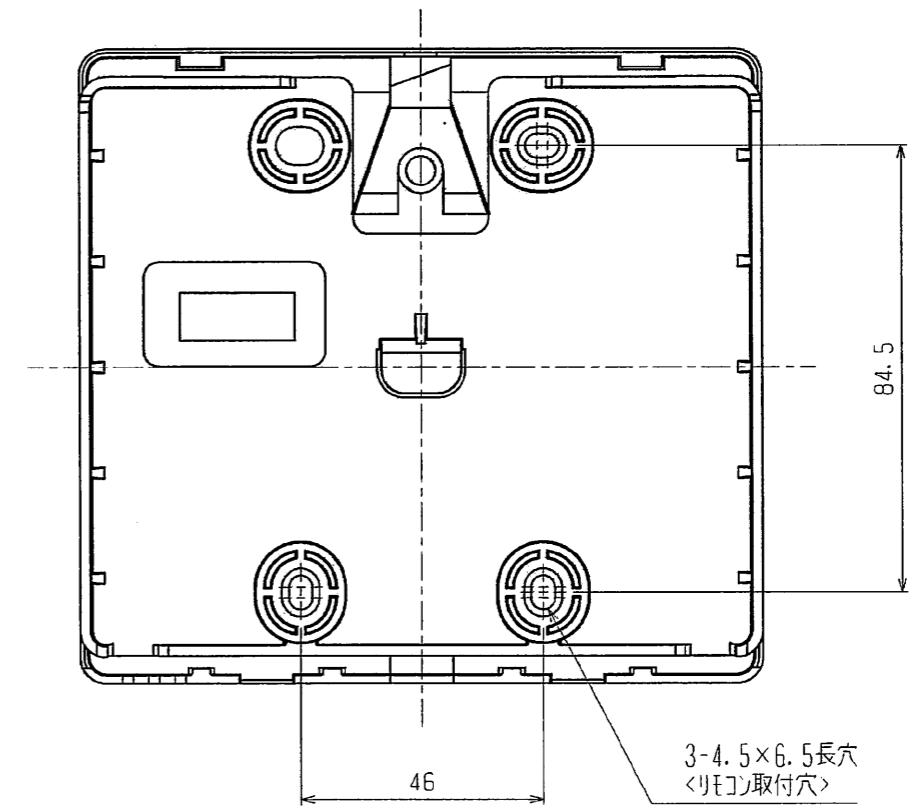
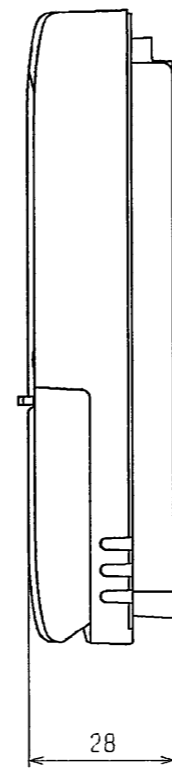
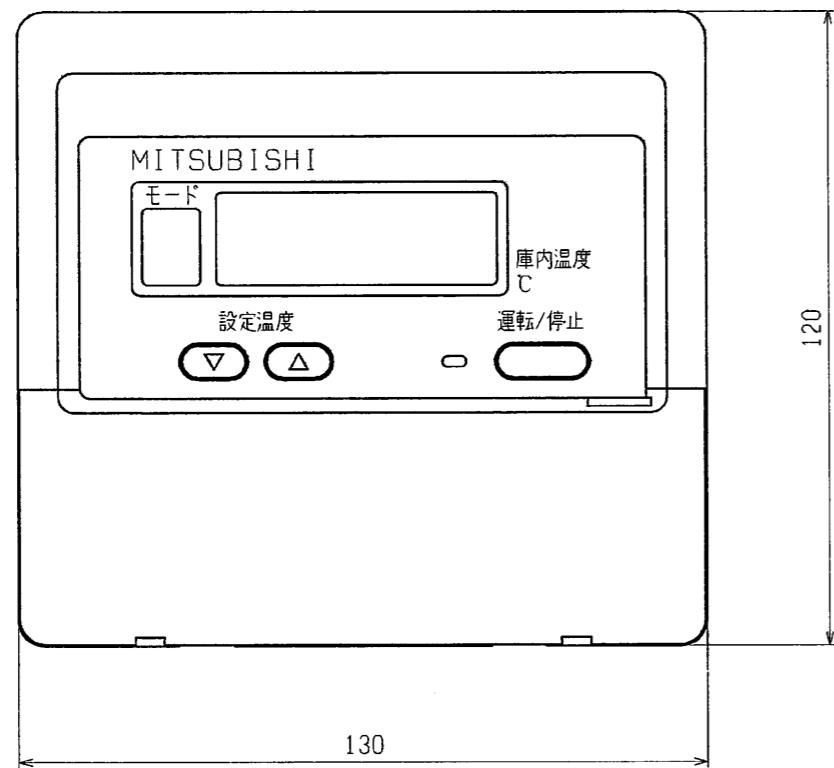
| 作成日付 ISSUED | 改定日付 REVISED | TITLE |
|----------------|-----------------|--|
| 2006-07-10 | 2006-09-15 | 全密閉0-列圧縮機搭載小型フロンユニット冷媒回路図 AFL-RP2A, AFR-RP2, 3A |
| SCALE NTS | 三菱電機株式会社 | DRW. NO. WKA94C917 |
| | | REV. B |
| | | PAGE 1/1 |

AFR-RP3A(-BBN, -BKN) 冷却能力線図

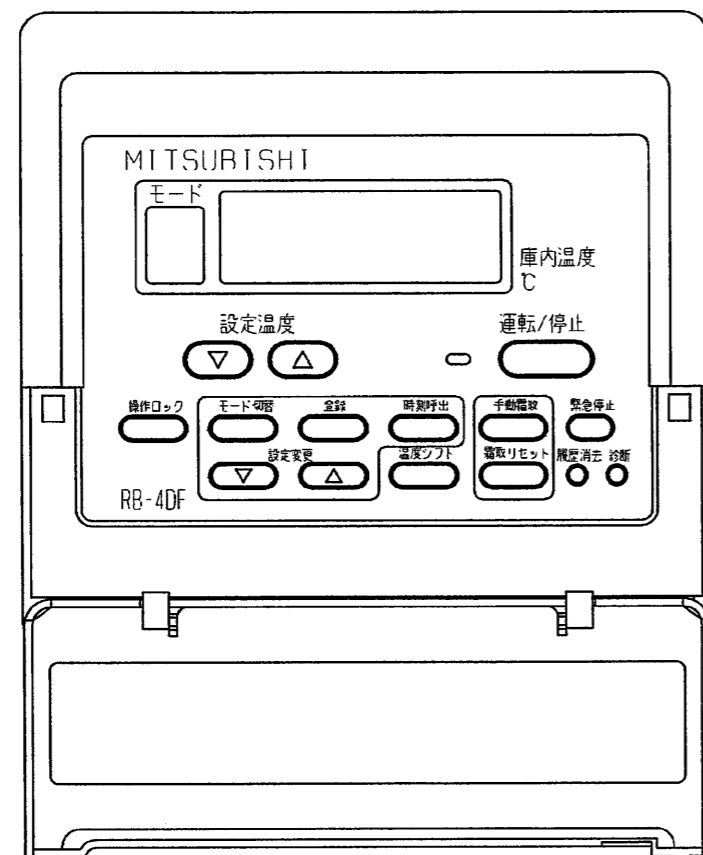
60Hz



WAN69-2955



操作パネル開放状態



注. 製品の仕様は改良のため、予告なく変更する場合があります。

| | | | | | |
|-----------|----------------|-----------------|----------------------------|------|-------------|
| | 作成日付 ISSUED | 改定日付 REVISED | TITLE リモコン外形図 RB-4DF | | |
| | DIM. mm | 2006-05-22 | | | |
| SCALE NTS | 三菱電機株式会社 | | DRW. NO. WKA94C868 | REV. | PAGE 1/1 |