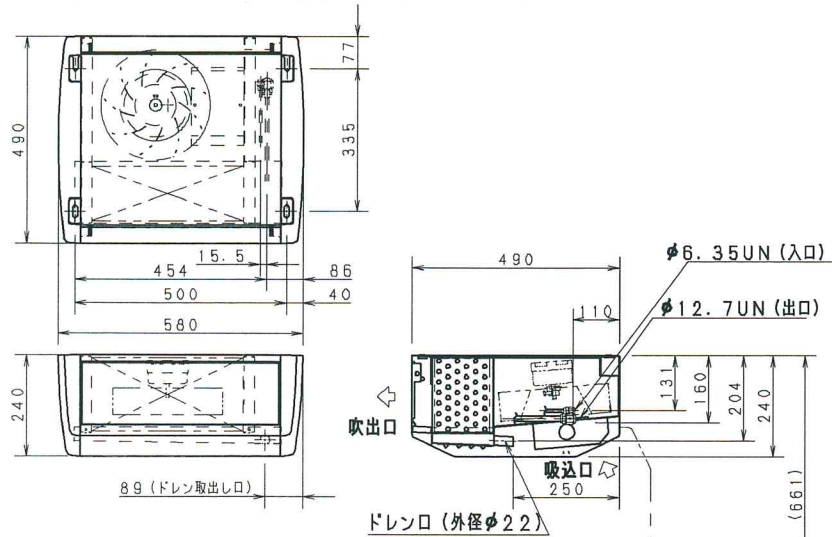
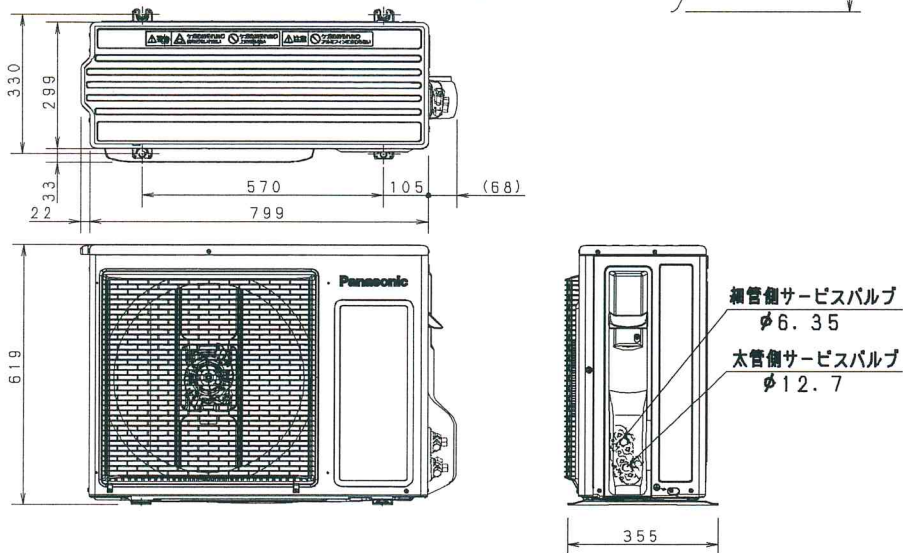


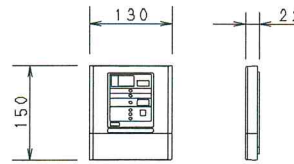
● 室内機 (PCU-SV100LE 832-253-67)



● 室外機 (PCU-SV100LU 832-253-63)

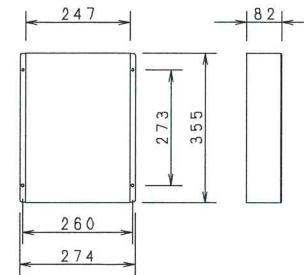


● コントローラ



リモコンコード6m標準装備  
(SCALE 1/8)

● リレーボックス



付属 ・ユニット間コード  
VCTF-0.3sq-8芯-12m  
(6P・2Pコネクタ付)  
・庫内接続コード  
VCTF-0.75sq-7芯-3m  
(8Pコネクタ付)  
・センサ  
105℃耐熱塩ビ平行線 0.3sq

タイプ	スリムセパレートタイプ	
品番	PCU-SV100L	
用途	冷凍用 (-25℃~-5℃)	
使用外気条件	-5℃~-35℃	
適応坪数	0.5坪	
電源	3相200V 50/60Hz	
定格消費電力	運転	890/910
	霜取	1120/1160
定格消費電流	運転	3.7/3.6
	霜取	4.7/4.8
漏電漏器容量 mA	15mA/15A	
ブレーカ容量 A	(現地手配)	
圧縮機呼称出力 (冷凍)	750W (R404A)	
冷却器	フィンチューブ型強制循環式	
凝縮器	フィンチューブ型強制空冷式	
送風機	冷却器用	単相200V 30W
	凝縮器用	単相200V 30W
霜取り	方式	ホットガスデフロスト
	周期	4時間 (定時)
温度調節	デジタル温度設定	
	温度設定範囲 -25℃~-5℃	
冷凍能力	庫内温度	-20℃
	W	50Hz 700
外気32℃時	60Hz	700
	W	50Hz 1520
放熱量	60Hz	1530
	W	50Hz 53
音 (dB)	60Hz	54
		レベルA 測定距離1m
製品質量	室内機 20kg	室外機 38kg
消費電力・消費電流表示の条件	外気温度 32℃	
	庫内温度 -25℃	

付属部品	室内機取付ボルトナット一式 (M8) ドレンホース、ホースバンド、クリップ タッピンビス、断熱材、取扱説明書、 施工説明書
------	--

パナソニック株式会社

APPROVALS	DESIGN	SCALE	整理番号
Y. TAKANO	K. MOCHIDA	A3サイズ	PCU-SV100L-00
14.01.30	14.01.30	1/12	作成日 14.01.30 (K. MOCHIDA)

特記  
プレハブ冷却ユニット  
スリムセパレートシリーズ

製品コード	PCU-SV100L
品番	

仕様は改良により一部変更する場合があります。