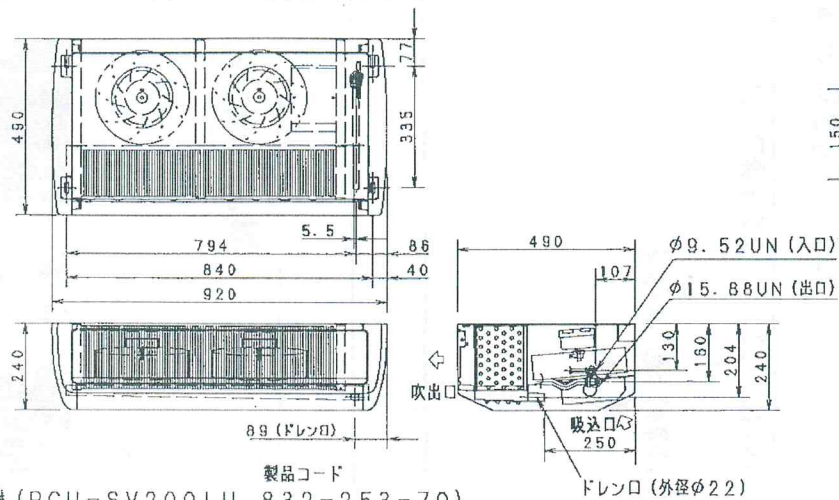
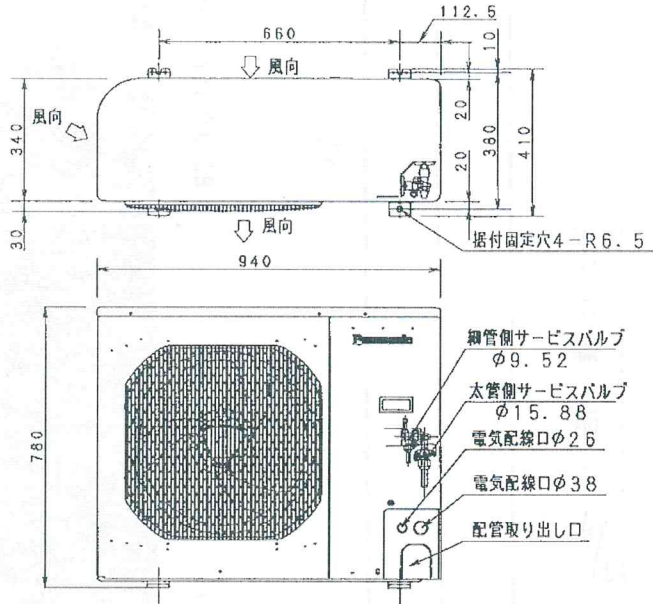


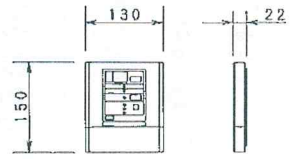
● 室内機 (PCU-SV200LE 832-253-74)



● 室外機 (PCU-SV200LU 832-253-70)

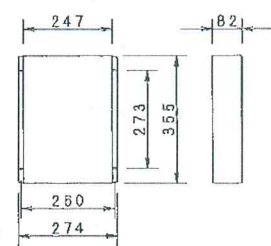


● コントローラ



リモコンコード6m標準装備 (SCALE 1/8)

● リレーボックス



- 付属 ・ユニット間コード
VCTF-0.3sq-8芯-12m (6P・2Pコネクタ付)
・庫内接続コード
VCTF-0.75sq-7芯-3m (8Pコネクタ付)
・センサー線
105℃耐熱塩ビ平行線 0.3sq

タイプ	スリムセパレートタイプ	
品番	PCU-SV200L	
用途	冷凍用 (-25℃~-5℃)	
使用外気条件	-5℃~+35℃	
適用坪数	1.0坪	
電源	3相200V 50/60Hz	
定格消費電力 kW	運転	1.66/1.73
	霜取	1.71/1.72
定格電流 A	運転	6.9/6.4
	霜取	7.1/6.9
漏電遮断器容量 mA	30mA/20A	
ブレーカ容量 A	(現地手配)	
圧縮機呼称出力 (冷媒)	1500W (R404A)	
送風機	冷却器用	単相200V 30W×2
	凝縮器用	単相200V 70W
霜取り	方式	周期
	ホットガスデフロスト	4時間 (定時)
温度調節	デジタル温度設定	
	温度設定範囲 -25℃~-5℃	
冷凍能力 W	庫内温度	-25℃
	50Hz	1040
外気32℃時放熱量 W	60Hz	1060
	50Hz	2320
騒音 (dB)	60Hz	2350
	50Hz	57
製品質量	室内機	28kg
	室外機	57kg
消費電力・消費電流表示の条件	外気温度	32℃
	庫内温度	-25℃

付属部品	室内機取付ボルトナット一式 (M8) ドレンホース、ホースバンド、クリップ タッピンネジ、断熱材、取扱説明書、 施工説明書
------	--

パナソニック株式会社

APPROVALS	DESIGN	SCALE	整理番号	特記
	K. MOCHIDA	A3サイズ	PCU-SV200L-02	プレハブ冷却ユニット
	14.03.15	1/12	作成日 14.05.12 (K. MOCHIDA)	スリムセパレートシリーズ

製品コード	PCU-SV200L
品番	

仕様は改良により一部変更する場合があります。