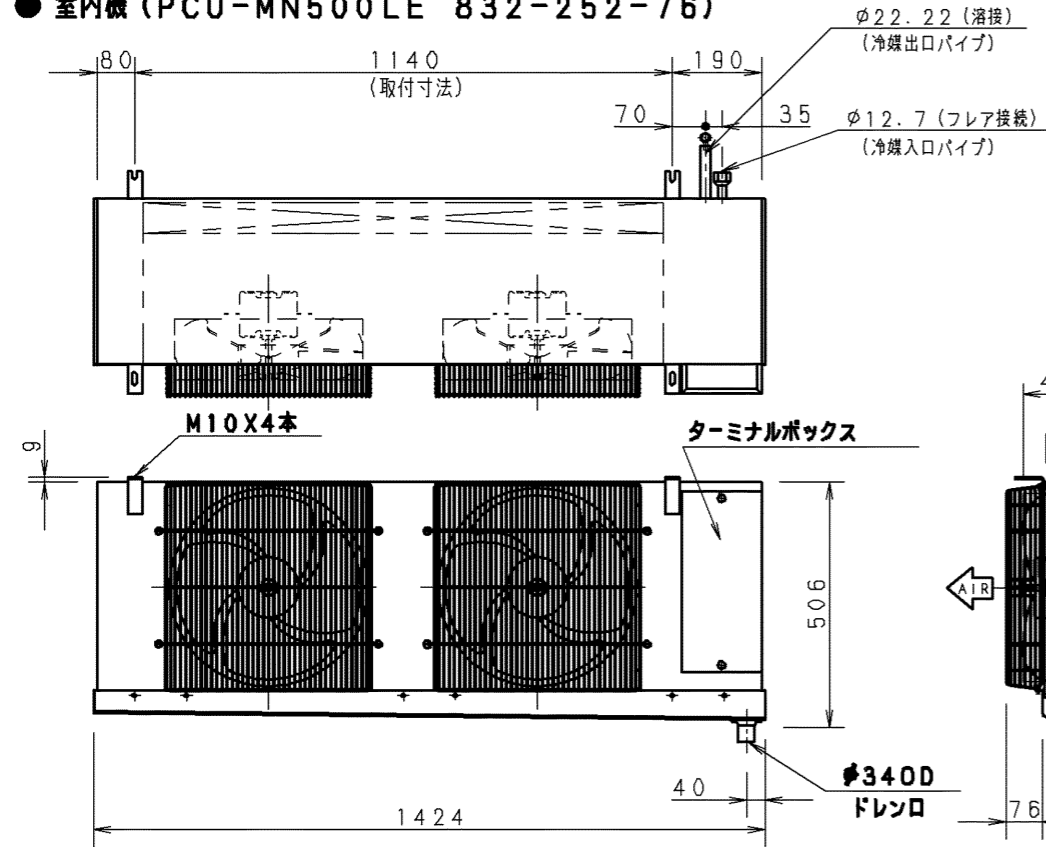
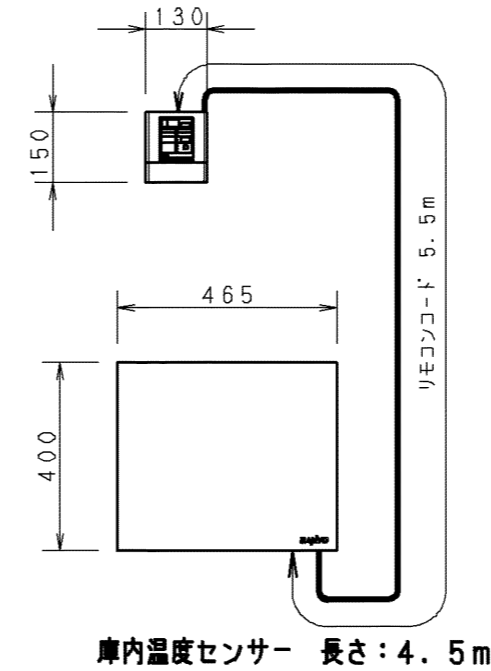


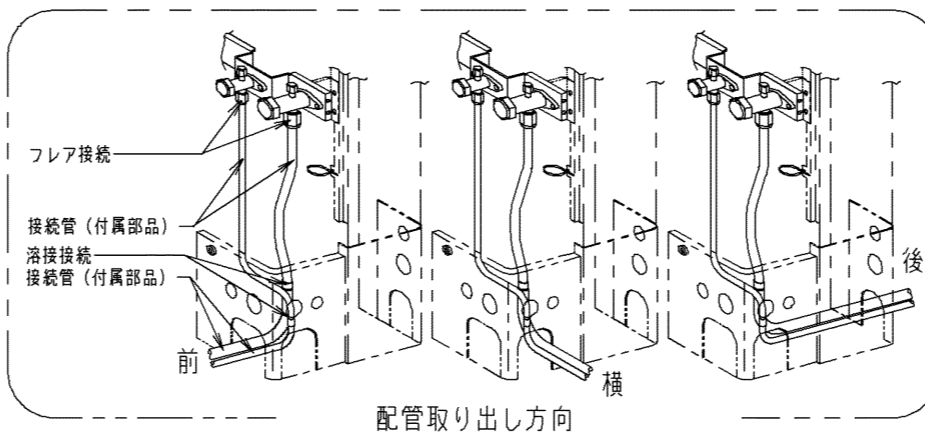
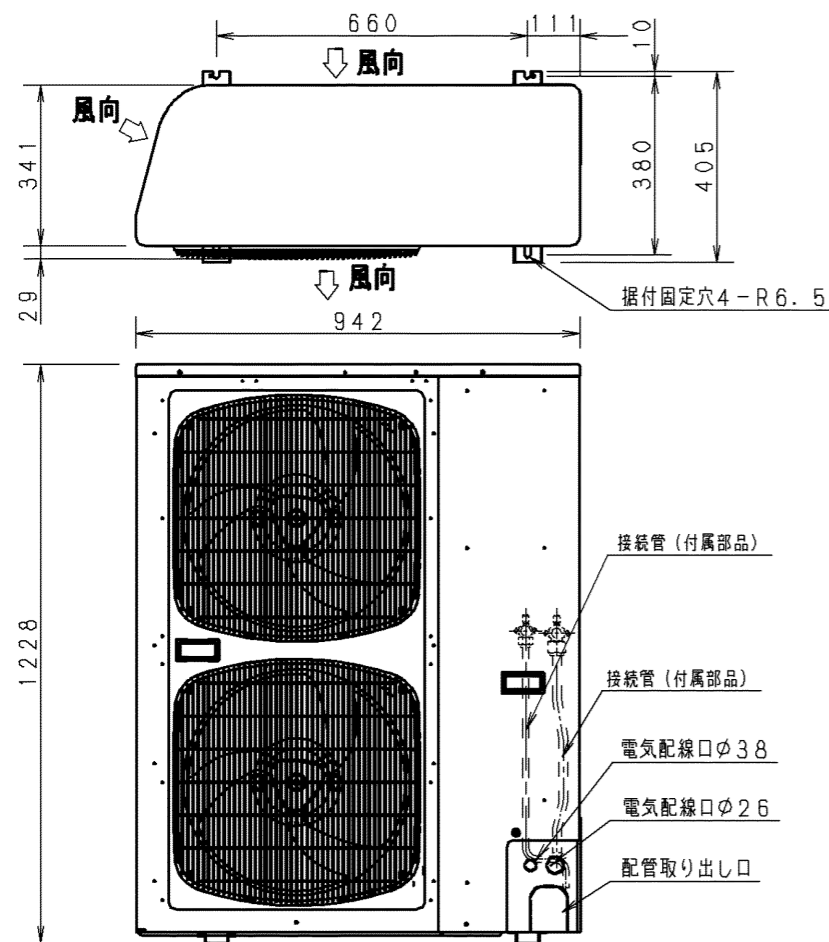
● 室内機 (PCU-MN500LE 832-252-76) 製品コード



● コントローラ (PCU-ECN1 832-252-77) 製品コード



● 室外機 (PCU-MN500U 832-257-72) 製品コード



配線	配線種類	備考
室外機電源	配線長さ10m VCT-3.5mm ² -4芯	現地手配
	配線長さ20m VCT-5.5mm ² -4芯	現地手配
	配線長さ30m VCT-8.0mm ² -4芯	現地手配
室外機~コントローラ	VCT-1.25mm ² -10芯	現地手配
コントローラ電源	VCT-2.0mm ² -4芯	現地手配
室内機~コントローラ	VCT-2.0mm ² -10芯	現地手配
	VCTF-0.3mm ² -2芯	9m付き

現地手配配管径	
細管	φ12.7
太管	φ22.22

タイプ	セパレートタイプ	
品番	PCU-MN500L	
用途	冷凍用 (-30°C~-5°C)	
使用外気条件	-5°C~+35°C	
電源	三相200V 50/60Hz	
総合消費電力 W	運転	3800/4370
	霜取	3850/3850
総合消費電流 A	運転	14.8/15.5
	霜取	11.6/11.6
漏電遮断機容量 mA	室内機用	30mA/15A
	室外機用	30mA/50A
ブレーカ容量 A	(現地手配)	
進相コンデンサ容量 μF	75/50 (現地手配)	
圧縮機呼称出力 (冷媒)	3700W (R-404A)	
冷却器	フィンチューブ型強制循環式	
凝縮器	フィンチューブ型強制空冷式	
送風機	冷却器用	3相200V 120W×2
	凝縮器用	単相200V 70W×2
霜取り	方式	電気ヒータ
	周期	4時間 (定時)
温度調節	デジタル温度設定	
	温度設定範囲 -30°C~-5°C	
冷凍能力 W	庫内温度	-20°C
	50Hz	3630
外気32°C時	60Hz	4190
	凝縮器風量 (m ³ /min)	100/100
放熱量 W	50Hz	6990
	60Hz	8010
騒音 (dB)	50Hz	57
	60Hz	58
	レベルA 測定距離1m	
製品質量	室内機40kg 室外機117kg	
	コントローラ7kg	
消費電力・消費電流表示の条件	外気温度 32°C 庫内温度 -20°C	

付属部品	内容
	冷却器取付ボルトナット一式 (M10) ドレンホース、ホースバンド、クリップ タッピンビス、接続管、配管Uトラップ 取扱説明書、据付工事説明書

パナソニック株式会社

APPROVALS
Y. TAKANO
12.03.30

DESIGN
K. モチダ
03.05.14

SCALE
A3サイズ
1/16

整理番号
PCU-MN500L-01
作成日 12.03.16 (K. MOCHIDA)

プレハブ冷却ユニット

製品コード 000-000-00

品番 PCU-MN500L