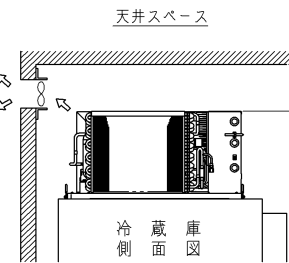
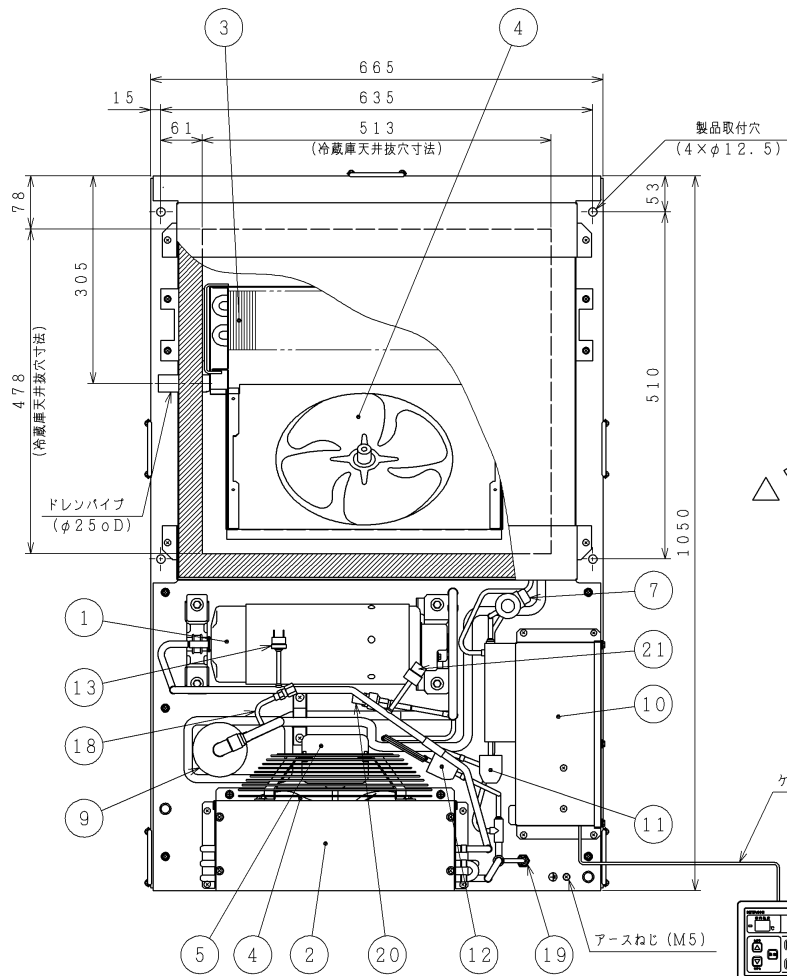


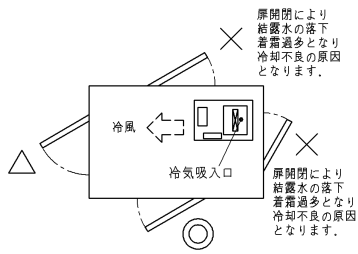
日立空冷式インバーター冷凍冷蔵ユニット（天井据え付け・一体型）寸法・構造図

型式：RU-N10LFV



(注) 天井スペースは200mm以上
庫外（凝縮器吸込空気）温度の限界は43℃です。
32℃を超える場合には、過熱運転による製品故障を防ぐため、必ず換気扇を設置し、換気してください。
換気扇運転信号と連動させると効率の良い運転ができます。

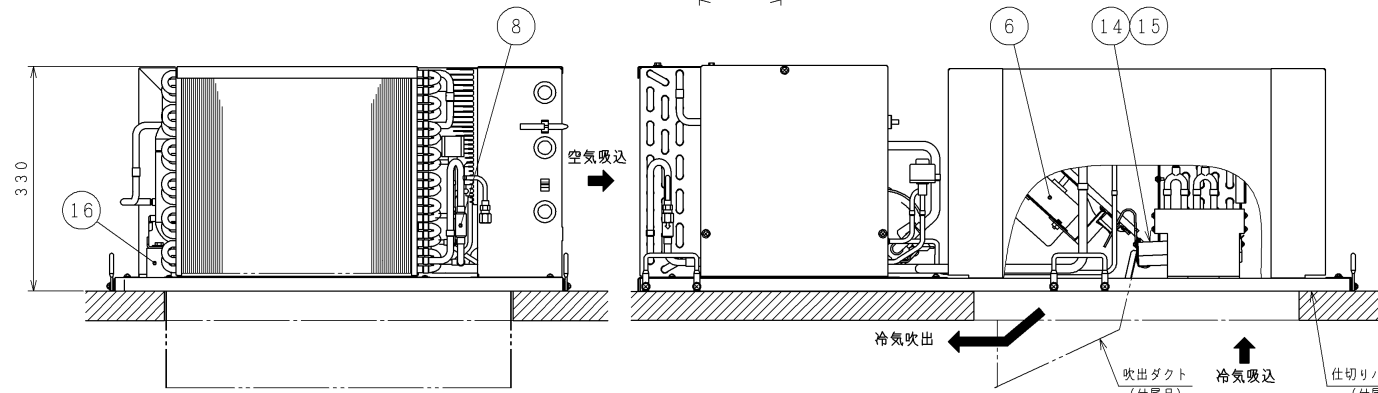
扉位置による据付場所の選定



配線容量 (50/60Hz)

E.L.B (漏電遮断器)		小 断 太 さ (mm ²)	アース線 太 さ (mm ²)
定格感度電 流 (mA)	定格電流 (A)		
30	15	2.0	2.0

番号	名称	備考
①	全密閉形圧縮機	スクロール式
②	凝縮器	
③	蒸発器	
④	プロペラファン	2個
⑤	送風機用電動機	凝縮器用：1個
⑥	送風機用電動機	蒸発器用：1個
⑦	電子膨張弁	
⑧	ストレーナ	
⑨	アキュムレータ	
⑩	電気品箱	
⑪	電磁弁	ホットガス除霜用
⑫	電磁弁	インジェクション用
⑬	高圧遮断装置	保護用
⑭	ドレンパン	
⑮	ドレンパンヒータ	
⑯	防振ゴム	
⑰	リモコン	付属品
⑱	チェックジョイント	低压側
⑲	チェックジョイント	高压側（冷蔵封入口）
⑳	圧力センサ	低压側
㉑	圧力センサ	高压側



項目	単位	標準仕様 (50/60Hz)	
外形寸法	幅	mm 1050	
	奥行	mm 665	
	高さ	mm 330	
設置方法		天井据付式（屋内設置）	
冷蔵庫天井穴寸法	mm	478×513	
製品質量	kg	45	
電源		AC 1φ 200V 50/60Hz	
※冷却能力	kW	0.64 [最大0.77]	
庫内温度範囲	℃	-25~-5	
凝縮器吸込空気（庫外）温度範囲	℃	-5~43	
※消費電力	kW	0.72/0.74	
※運転電流	A	3.7/3.9	
始動電流	A	8.5/9.3	
力率	%	97/95	
冷縮機	型式	全密閉形（インバーター）	
	出力	kW	0.75
	型式	クロスフィン式	
	送風機	φ250プロペラファン	
卸	風量	m ³ /min	8.0（弱）-13.5（強）-15.0（急）
	電動機出力	W	25
蒸発器	型式	クロスフィン式	
	送風機	φ250プロペラファン	
装	風量	m ³ /min	6.0（弱）-12.0（急）
	電動機出力	W	25
冷媒	種類	HFC (R410A)	
	封入量	g	800
冷機油	種類	POE (VG68)	
	封入量	g	510
冷蔵制御装置	電子制御膨張弁		
除霜方式	ホットガス除霜		
ドレンパンヒータ	W	77	
運転調整装置	標準リモコン（マイコン式）		
運転保護装置	動力用ヒューズ、操作回路用ヒューズ 高圧遮断装置（保護用） 過熱防止用サーモスタット（ヒータ用）		
付属品	吹出ダクト、仕切りバックシン、リモコンスイッチ ドレンパイプ継手、バンド		
運転音	dB (A)	50	
高圧ガス保安区分	不要		

注 (1) ※印の性能表示条件は、庫内温度-20℃、庫外温度32℃で蒸発器が無霜の場合を示します。
(2) 運転音は反響の少ない無響室等の部屋でユニット正面1m、高さはユニット中心における値（Aスケール）を示します。なお、運転音は運転状態・据え付け状態および凝縮器正面では2dB程度、表示値より大きくなる場合がありますので、据え付けにあたっては据え付け場所周囲の環境に十分注意してください。
(3) 付属品の吹出ダクトは必ず取り付けください。（取り付けないで運転しますとショートサーキットにより冷却不足となります。）
(4) 漏電遮断器は、高調波対応品（インバーター対応型）の高速形（動作時間0.1秒以内）を選定してください。

備考	品名	製図法	尺度	承認者
	図名	NTS		
製図 (ウハラ、タ)		2013-03-12	日立アプライアンス株式会社	2013-03-13
審査 (ナベタ、マ)		2013-03-12		
承認 (カガ、タ)		2013-03-12	317T147061	