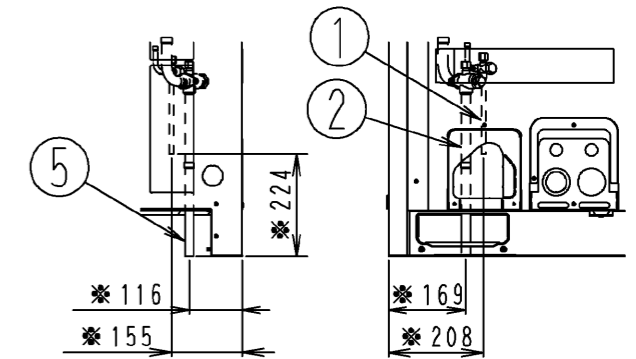


正面接続の場合



下面接続の場合

注)

- ※印の寸法は付属配管取付後の寸法です。
- 必ず仕様書記載の現地配管径で施工願います。
- 配管接続する場合は、配管接続形態（正面接続・下面接続）に応じて付属配管を使用して下さい。

13	配管取出口（下面）	
12	配管取出口（前面）	
11	配線取出口（前面）	φ27
10	配線取出口（下面）	φ50
9	電源取出口（前面）	φ27
8	電源取出口（前面）	φ45
7	電源取出口（側面）	φ62
6	アース端子	スイッチボックス内（M8）
5	付属配管（ガス）（下面接続）	ろう付接続
4	付属配管（ガス）（正面接続）	ろう付接続
3	付属配管（液）（正面接続）	ろう付接続
2	ガス配管接続口（付属配管）	ろう付接続
1	液配管接続口（付属配管）	ろう付接続
番号	部 品 名	記 事

適用機種	LRMP4, 5C(E)(H) LRLP4, 5C(E)(H) LRFP5C(E)(H)
液側配管 (C1220T)	φ9.5 (ロウ付接続)
ガス側配管 (C1220T)	φ22.2 (ロウ付接続)

尺 度	
発 行 日	
受 注 番 号	
製 作 数	

ダイキン工業株式会社

石本

名	低温用エアコン 冷蔵ZEAS・冷凍ZEAS	LRMP4C, 5C(E)(H) LRLP4C, 5C(E)(H) LRFP5C(E)(H)
称		外形図
元図番	3D098494	図番