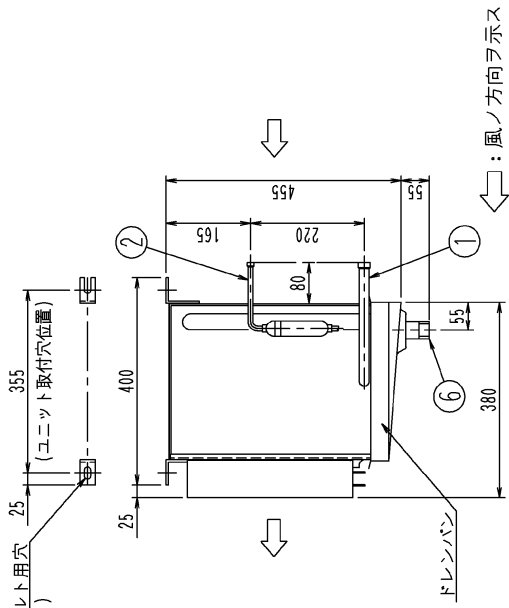
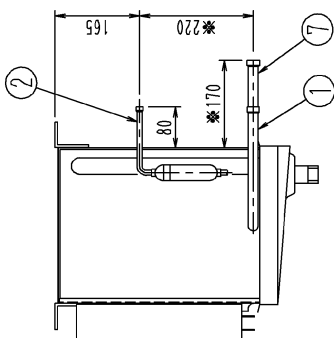


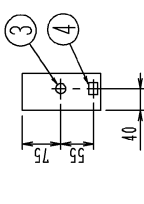
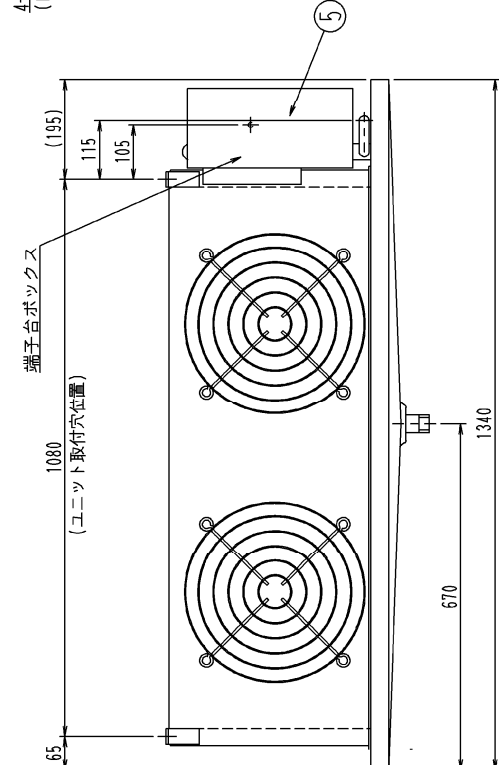
第3角投影法



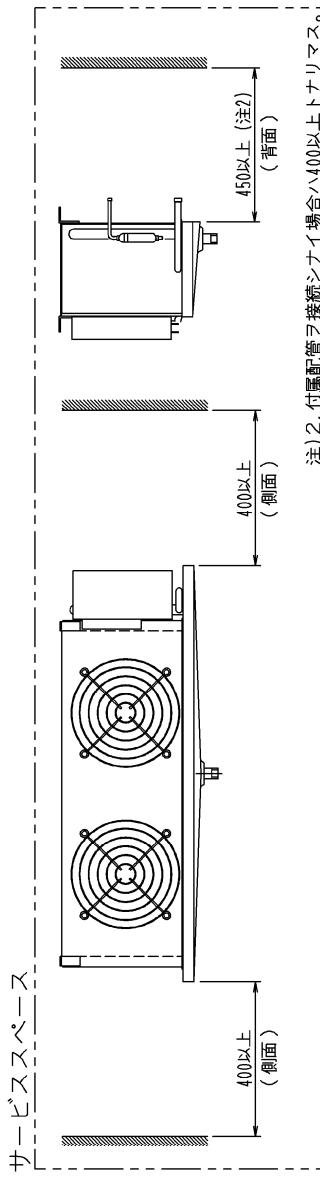
付属配管接続シナイ場合



付属配管接続スル場合 (注1)



端子台ボックス下面図
(連絡配線取出口詳細)



注1. 封印寸法ハ付属配管取付後ノ寸法デス。

7	付属配管 (ガス)	ロウ付接続 (据付時接続)
6	ドレン出口	PT1 オネジ
5	アース端子	端子台ボックス内 (M5)
4	連絡配線 (弱電) 取出口	
3	連絡配線 (強電) 取出口	
2	液配管接続口	ロウ付接続
1	ガス配管接続口	ロウ付接続
番号	部 品 名	記 事

適用機種	LSVMP~BA(D) LSVLP~BA(D) / 場合	LSVMP~C(D) LSVLP~C(D) / 場合
液側配管 (C1220T)	φ9.5 (ロウ付接続)	φ9.5 (ロウ付接続)
ガス側配管 (C1220T)	φ19.1 (ロウ付接続)	φ22.2 (付属配管接続時) (ロウ付接続)

尺 度	低温用エアコン<<セパレート形>> 庫内ユニット
発行日	
受注番号	
製作数	
図 番	3D057111B
外形図	LVMP4B/LVLP4B

ダイキン工業株式会社