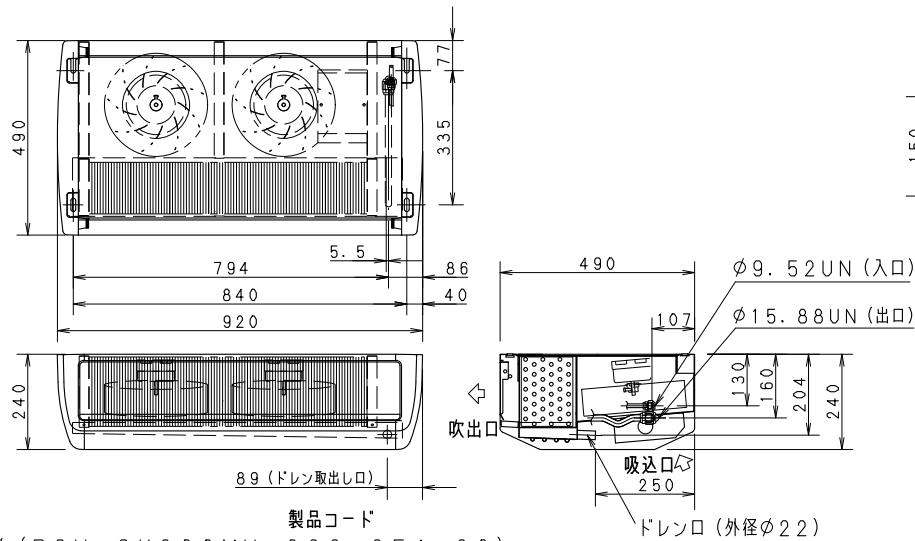


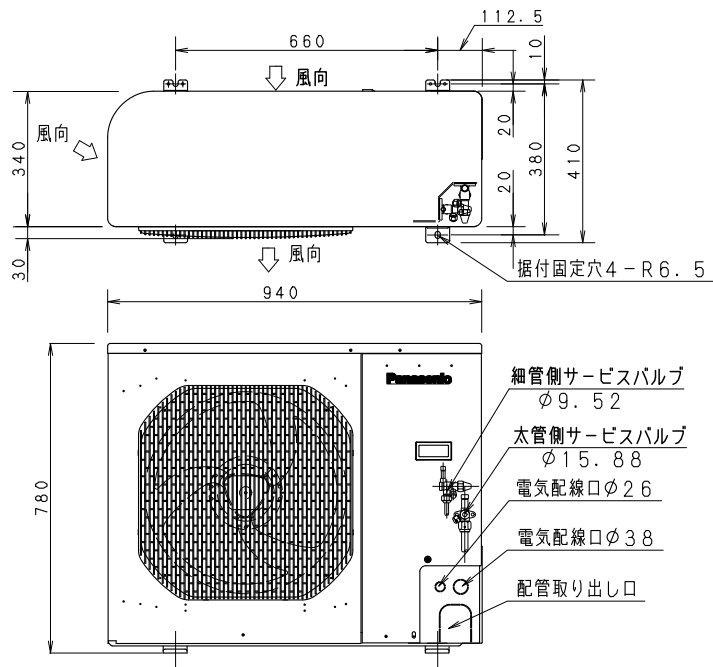
製品コード

- 室内機 (PCU-SK200ME 832-254-03)

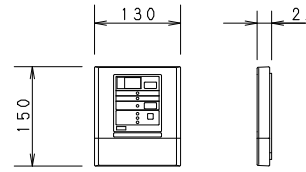


製品コード

- 室外機 (PCU-SK200MU 832-254-20)

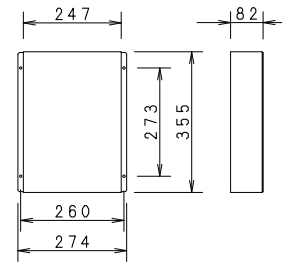


- コントローラ



リモコンコード6m標準装備
(SCALE 1/8)

- リレーボックス



- 付属 ・ユニット間コード
VCTF-0.3sq-8芯-12m
(6P・2Pコネクタ付)
・庫内接続コード
VCTF-0.75sq-7芯-3m
(8Pコネクタ付)
・センサー線
105℃耐熱塩ビ平行線 0.3sq

タイプ	スリムセパレートタイプ		
品番	PCU-SK200M		
用途	冷蔵用 (-5℃~+18℃)		
使用外気条件	-5℃~+35℃		
適応坪数	1.0~3.0坪		
電源	3相200V 50/60Hz		
定格消費電力 kW	運転	1.82/1.85	
	霜取り	0.84/0.84	
定格電流 A	運転	7.1/6.8	
	霜取り	3.6/3.1	
漏電遮断器容量 mA	30mA/20A		
ブレーカ容量 A	(現地手配)		
圧縮機呼称出力 (冷媒)	1500W (R448A)		
冷却器	フィンチューブ型強制循環式		
凝縮器	フィンチューブ型強制空冷式		
送風機	冷却器用	単相200V 30W×2	
	凝縮器用	単相200V 70W	
霜取り	方式	周期	
	ホットガスデフロスト	2時間 (定時)	
温度調節	デジタル温度設定		
	温度設定範囲 -5℃~+18℃		
冷凍能力 W	庫内温度	0℃	
	50Hz	2480	
外気32℃時 放熱量 W	60Hz	2480	
	50Hz	4170	
騒音 (dB)	50Hz	56	レベルA
	60Hz	57	測定距離1m
製品質量	室内機 27kg	室外機 57kg	
消費電力・消費電流 表示の条件	外気温度 32℃		
	庫内温度 -5℃		

付属部品

室内機取付ボルトナット一式 (M8)
ドレンホース、ホースバンド、クリップ
タッピンネジ、断熱材、取扱説明書、
施工説明書

パナソニック株式会社

APPROVALS	DESIGN	SCALE	整理番号
	K. MOCHIDA	A3サイズ	PCU-SK200M-00
	21.06.14	1/12	作成日 21.06.14 (K. MOCHIDA)

特記
プレハブ冷却ユニット
スリムセパレートシリーズ

製品コード	
品番	PCU-SK200M

仕様は改良により一部変更する場合があります。