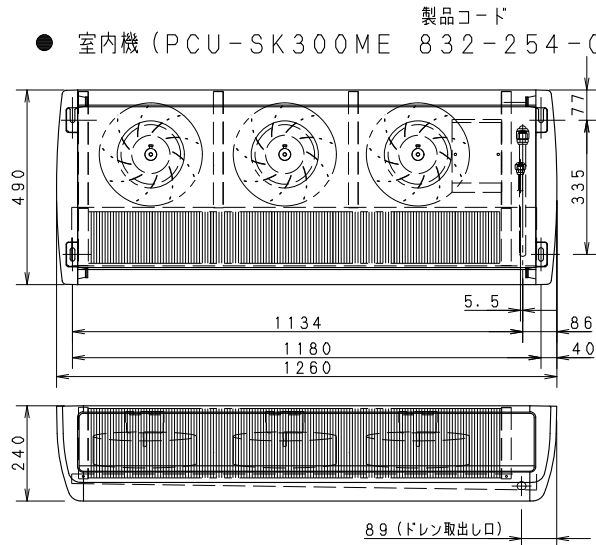
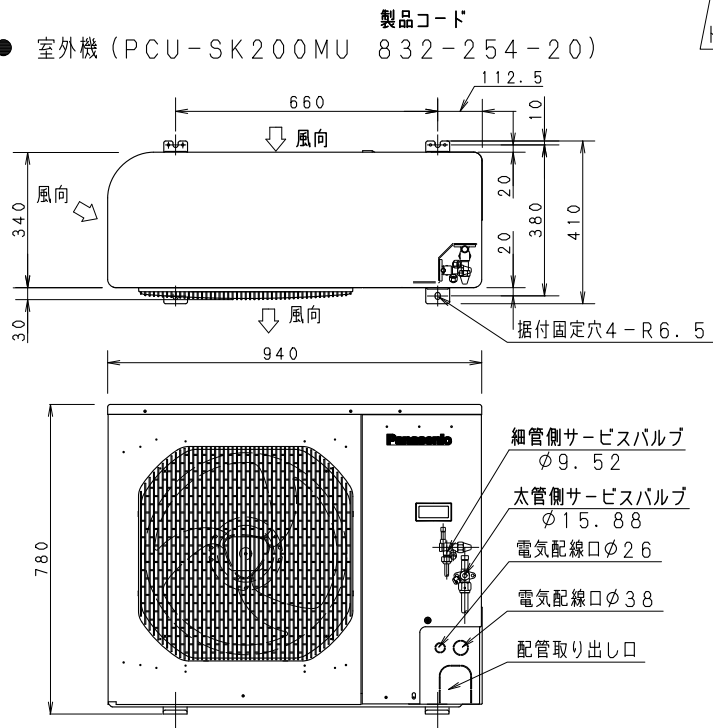


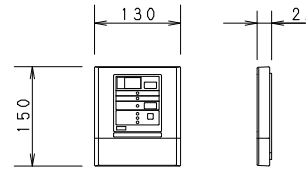
● 室内機 (PCU-SK300ME 832-254-04)



● 室外機 (PCU-SK200MU 832-254-20)

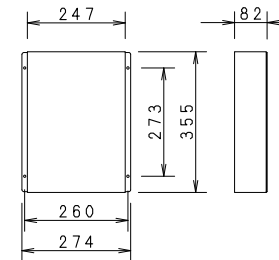


● コントローラ



リモコンコード6m標準装備 (SCALE 1/8)

● リレーボックス



- 付属 ・ユニット間コード  
VCTF-0.3sa-8芯-12m (6P・2Pコネクタ付)  
・庫内接続コード  
VCTF-0.75sa-7芯-3m (8Pコネクタ付)  
・センサー線  
105℃耐熱塩ビ平行線 0.3sa

|                |                 |              |        |
|----------------|-----------------|--------------|--------|
| タイプ            | スリムセパレートタイプ     |              |        |
| 品番             | PCU-SK200MG     |              |        |
| 用途             | 冷蔵用 (-5℃~+18℃)  |              |        |
| 使用外気条件         | -5℃~+35℃        |              |        |
| 適応坪数           | 1.0~3.5坪        |              |        |
| 電源             | 3相200V 50/60Hz  |              |        |
| 定格消費電力 kW      | 運転              | 1.88/1.92    |        |
|                | 霜取り             | 0.93/0.93    |        |
| 定格電流 A         | 運転              | 7.4/7.4      |        |
|                | 霜取り             | 3.6/3.1      |        |
| 漏電遮断器容量 mA     | 30mA/20A        |              |        |
| ブレーカ容量 A       | (現地手配)          |              |        |
| 圧縮機呼称出力 (冷媒)   | 1500W (R448A)   |              |        |
| 冷却器            | フィンチューブ型強制循環式   |              |        |
| 凝縮器            | フィンチューブ型強制空冷式   |              |        |
| 送風機            | 冷却器用            | 単相200V 30W×3 |        |
|                | 凝縮器用            | 単相200V 70W   |        |
| 霜取り            | 方式              | 周期           |        |
|                | ホットガスデフロスト      | 2時間 (定時)     |        |
| 温度調節           | デジタル温度設定        |              |        |
|                | 温度設定範囲 -5℃~+18℃ |              |        |
| 冷凍能力 W         | 庫内温度            | 0℃           |        |
|                | 50Hz            | 3010         |        |
| 外気32℃時放熱量 W    | 60Hz            | 3010         |        |
|                | 50Hz            | 4670         |        |
| 騒音 (dB)        | 50Hz            | 56           | レベルA   |
|                | 60Hz            | 57           | 測定距離1m |
| 製品質量           | 室内機 36kg        | 室外機 57kg     |        |
| 消費電力・消費電流表示の条件 | 外気温度 32℃        |              |        |
|                | 庫内温度 -5℃        |              |        |

付属部品

室内機取付ボルトナット一式 (M8)  
ドレンホース、ホースバンド、クリップ  
タッピンネジ、断熱材、取扱説明書、  
施工説明書

パナソニック株式会社

|           |            |       |                           |              |
|-----------|------------|-------|---------------------------|--------------|
| APPROVALS | DESIGN     | SCALE | 整理番号                      | 特記           |
|           | K. MOCHIDA | A3サイズ | PCU-SK200MG-00            | プレハブ冷却ユニット   |
|           | 21.06.14   | 1/12  | 作成日 21.06.14 (K. MOCHIDA) | スリムセパレートシリーズ |

|       |             |
|-------|-------------|
| 製品コード |             |
| 品番    | PCU-SK200MG |

仕様は改良により一部変更する場合があります。