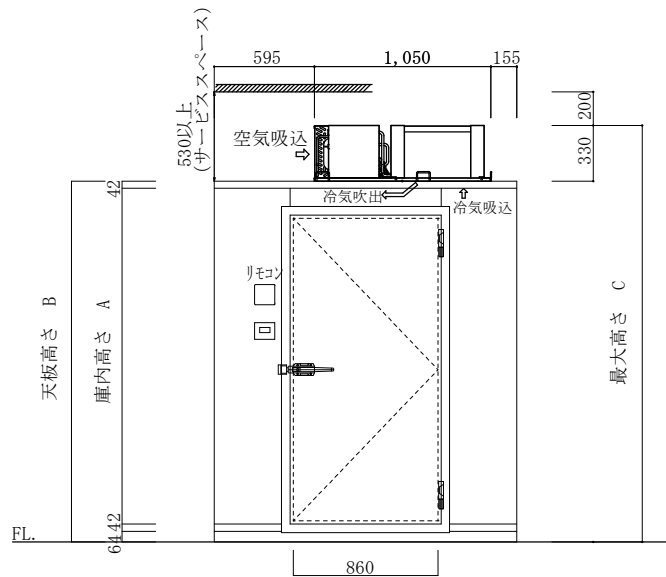
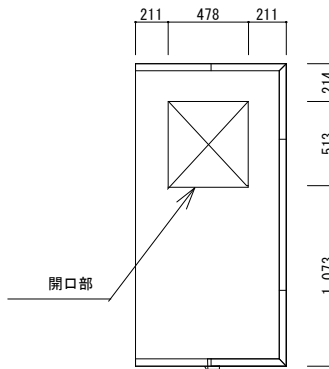
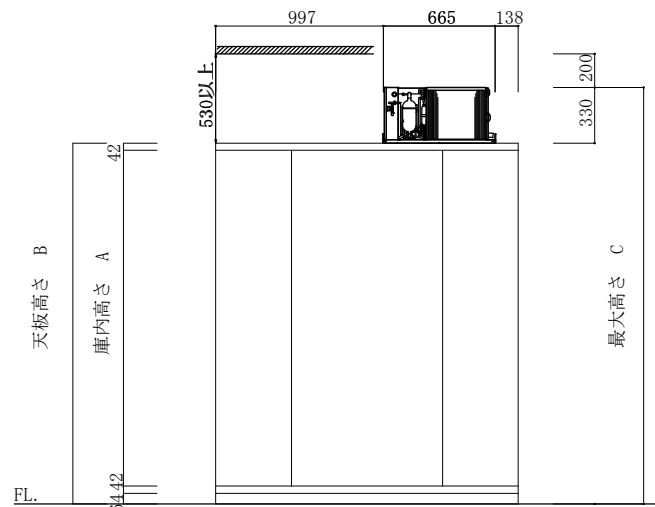


平面図



立面図A



立面図B

注 記	庫内高さ A	天板高さ B	最大高さ C	仕 様	1坪	工事名称	作成日	縮尺	作成印	株式会社 冷熱厨房機器 〒733-0025 広島市西区小川内町1丁目5-15 TEL 082-291-2020 FAX 082-291-2021 E-mail rei01@reinetsu.jp				
	1900	2048	2378		HITACHI フラットタイプ						図面名称 カタログ No. 16-2			
	2200	2348	2678		型式 : RU-R8MF1							2022.12.05	1 / 45	H. takahashi
	2400	2548	2878											