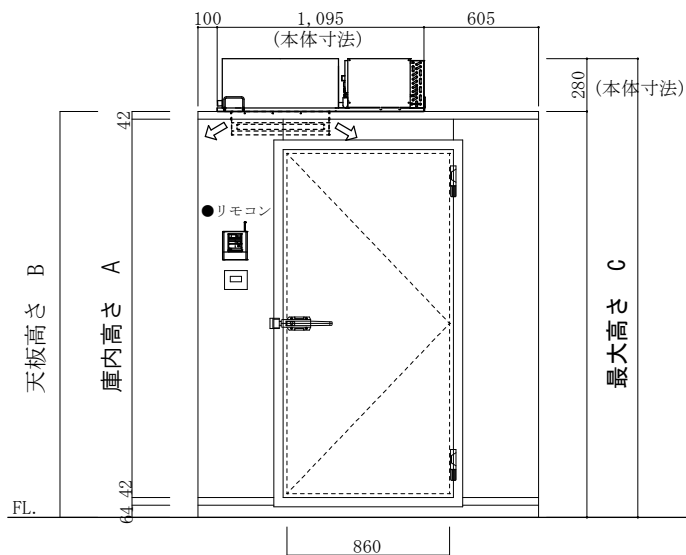
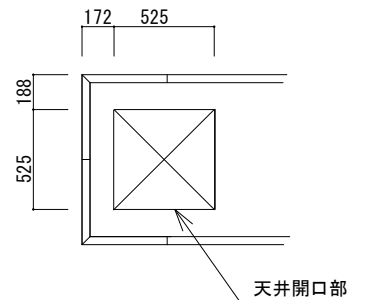
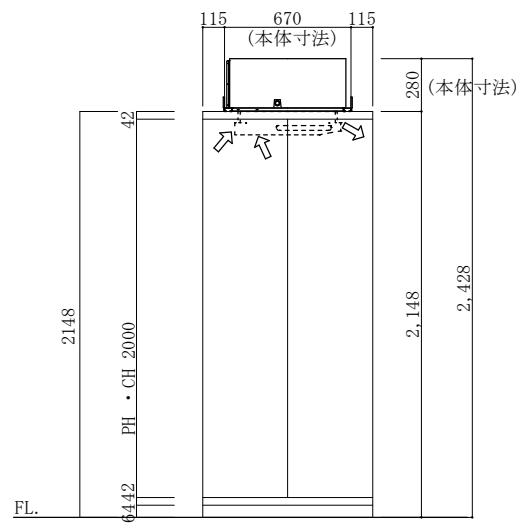


平面図



立面図A



立面図B

注記	庫内高さ A	天板高さ B	最大高さ C	仕様	0.5坪	工事名称	作成日	縮尺	作成印	株式会社 冷熱厨房機器 〒733-0025 広島市西区小河内町1丁目5-15 TEL 082-291-2020 FAX 082-291-2021 E-mail: rei01@reinetsu.jp
	1900	2048	2328		Panasonic・PCU-TK100M	図面名称	2023.06.5	1/40	A.nakashima	
	2200	2348	2628		カタログNo.12-3					
	2400	2528	2828							