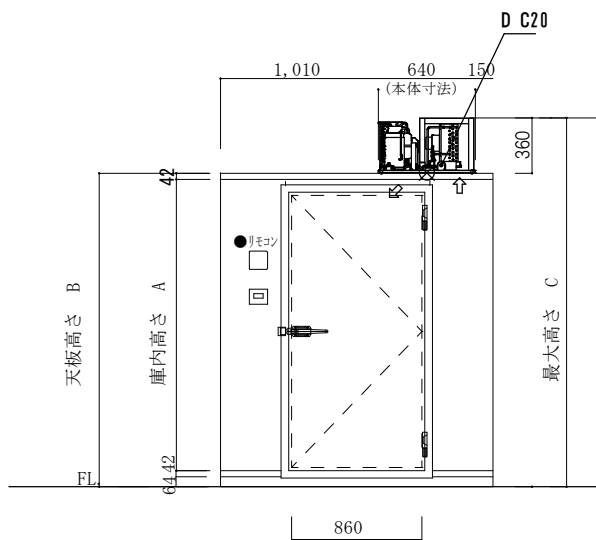
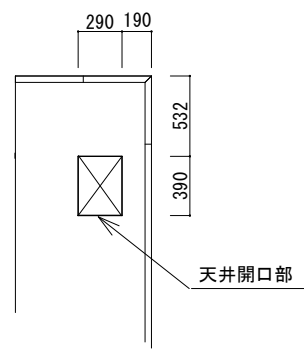
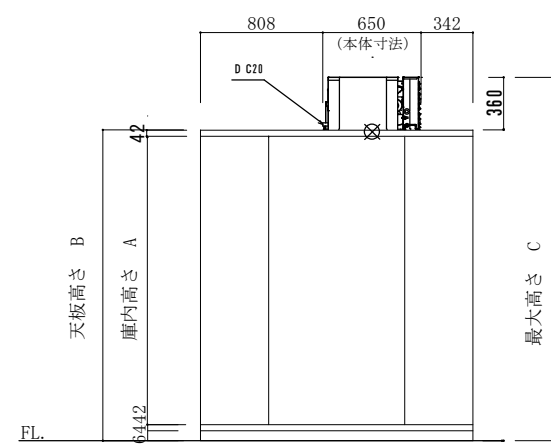


平面図



立面図A



立面図B

注記	庫内高さ A	天板高さ B	最大高さ C	仕様	1.0坪	工事名称	作成日	縮尺	作成印	株式会社 冷熱厨房機器 〒733-0025 広島市西区小河内町1丁目5-15 TEL 082-291-2020 FAX 082-291-2021 E-mail rei01@reinetsu.jp	
	1900	2048	2408		三菱 フラットタイプ						図面名称 カクク No. 10-2
	2200	2348	2708		型式: AFL-RP08B						
	2400	2528	2908		2023.7.4	1/50	H. takahashi				