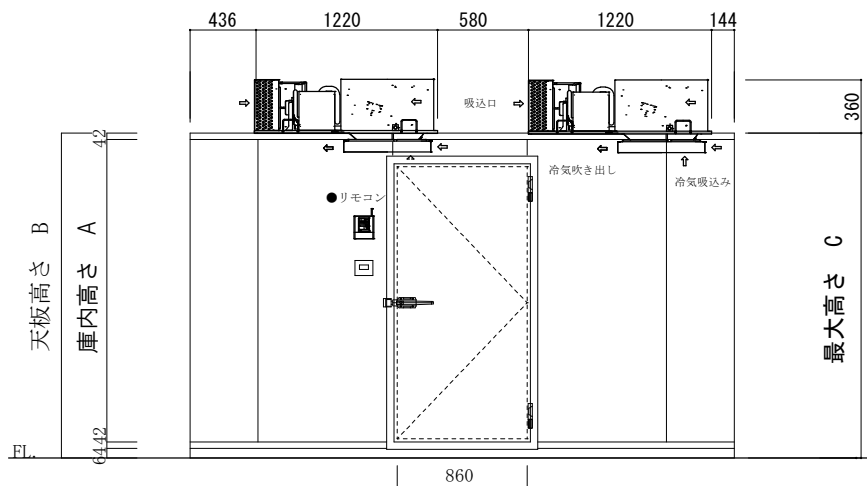
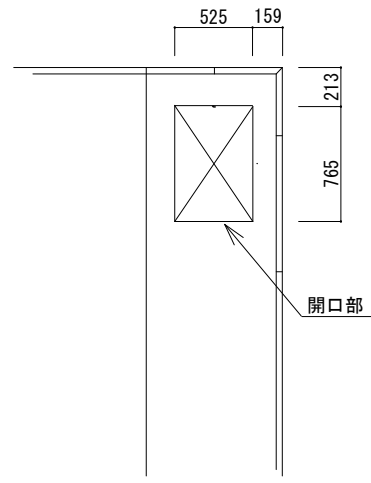
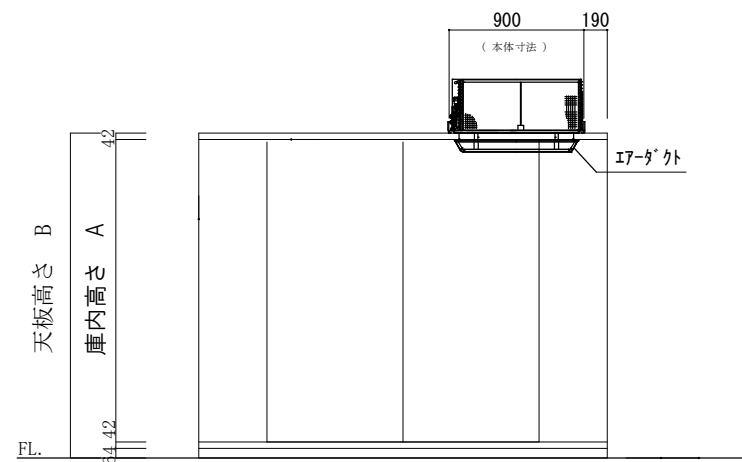


平面図



立面図A



立面図B

注記	庫内高さ A	天板高さ B	最大高さ C	仕様	3.00 坪	工事名称 カタク No. 13-9	作成日 2023. 6. 6	縮尺 1 / 50	作成印 H. Takahashi	株式会社 冷熱厨房機器 〒733-0025 広島市西区小河内町1丁目5-15 TEL 082-291-2020 FAX 082-291-2021 E-mail rei01@reinet.su.jp
	1900	2048	2408		Panasonic PCU-TN200M					
	2200	2348	2708							
	2400	2528	2908							