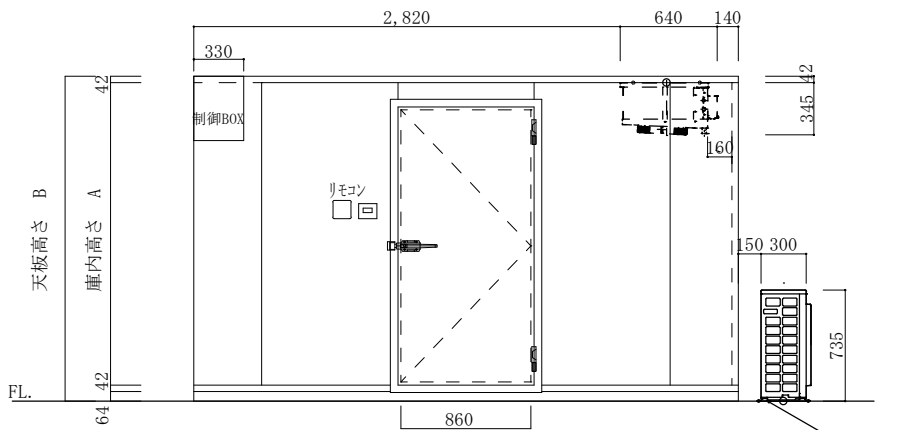
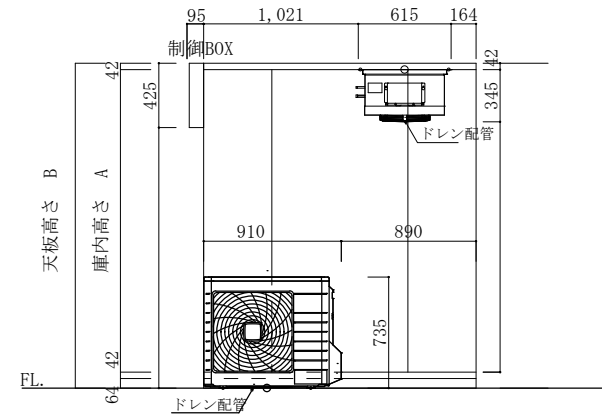


平面図



立面図A



立面図B

注記	庫内高さ A	天板高さ B	仕様	2.00坪	工事名称	作成日	縮尺	作成印	株式会社 冷熱厨房機器					
	1900	2048		ダイキン工業 LSVLP1X5A						図面名称	2023. 8. 3	1 / 50	H/Takahashi	〒733-0025 広島市西区小河内町1丁目5-15 TEL 082-291-2020 FAX 082-291-2021 E-mail rei01@reinet-su.jp
	2200	2348		カタログ No. 22-3										
2400	2548													