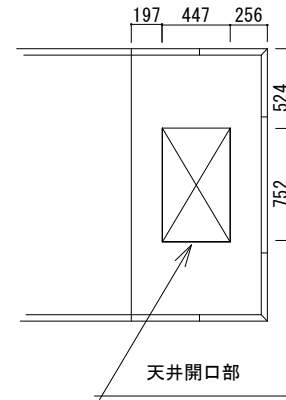
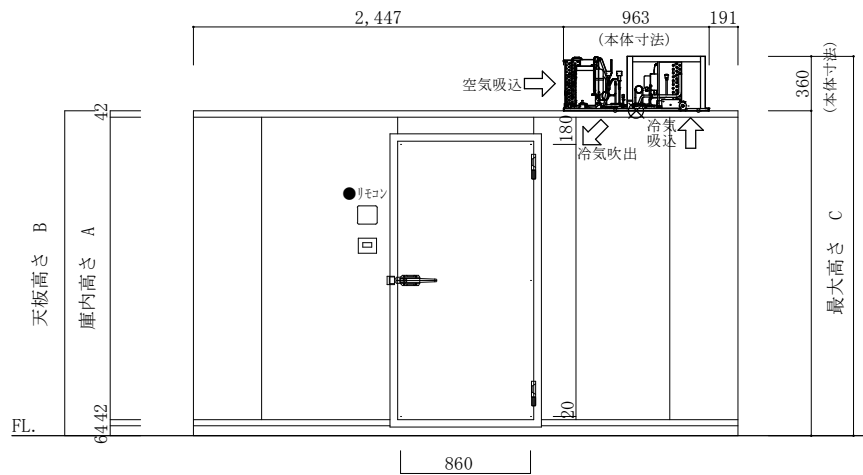


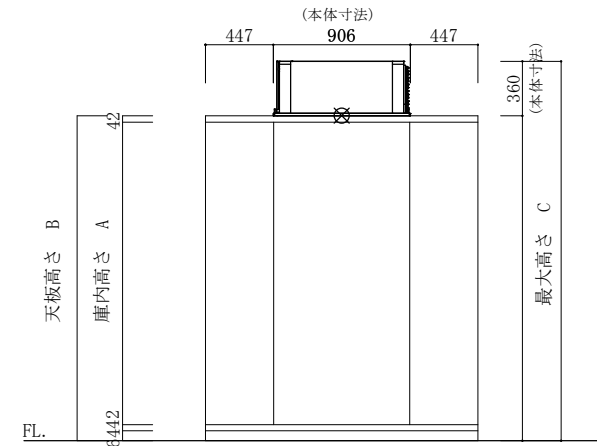
平面図



天井開口部



立面図A



立面図B

注記	庫内高さ A	天板高さ B	最大高さ C	仕様	2.00坪	工事名称	作成日	縮尺	作成印	株式会社 冷熱厨房機器 〒733-0025 広島市西区小河内町1丁目5-15 TEL 082-291-2020 FAX 082-291-2021 E-mail: rei01@reinet.su.jp	
	1900	2048	2408		三菱 フラットタイプ		図面名称	2023.10.5	1/50		H. Takahashi
	2400	2528	2908		型式: AFL-RP1.6B		カタログ No. 10-4				