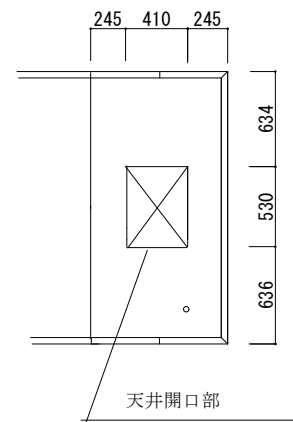
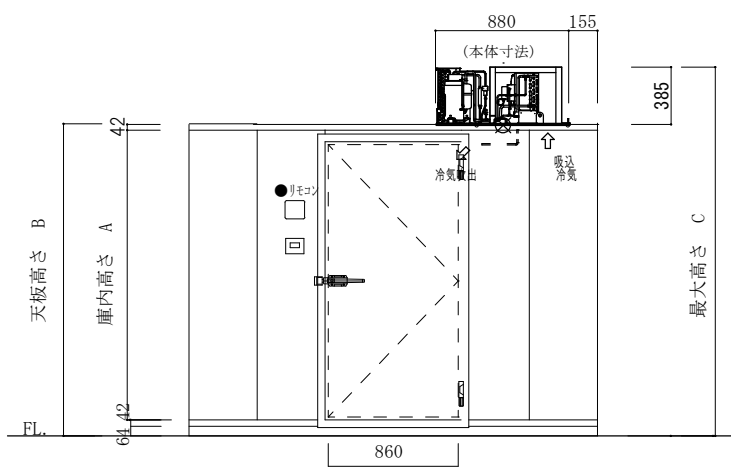


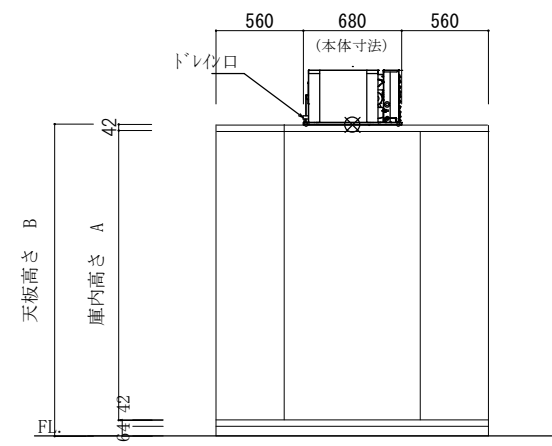
平面図



天井開口部



立面図A



立面図B

注 記	庫内高さ A	天板高さ B	最大高さ C	仕 様	1.5坪	工事名称	作成日	縮尺	作成印	株式会社 冷熱厨房機器 〒733-0025 広島市西区小戸内町1丁目5-15 TEL 082-291-2020 FAX 082-291-2021 E-mail rei01@reinetsu.jp				
	1900	2048	2433		三菱 フラットタイプ						図面名称 カタログNo. 10-3			
	2200	2348	2733		型式: AFL-RP1B							2024.3.15	1 / 50	H. takahashi
	2400	2528	2933											