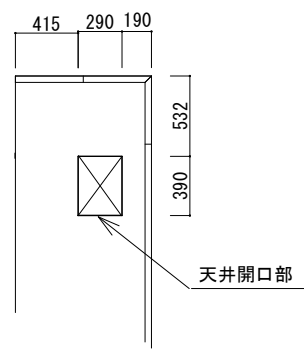


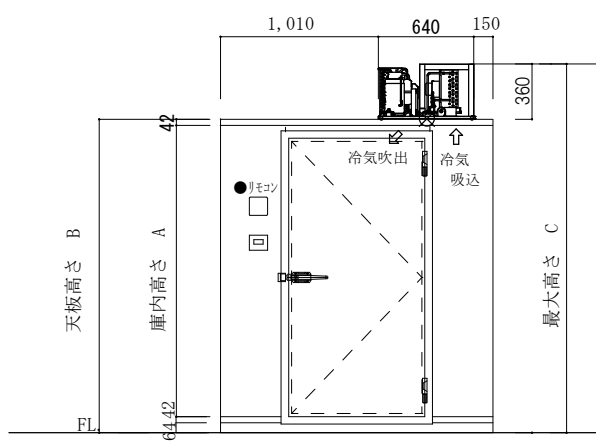
平面図

640
D C20



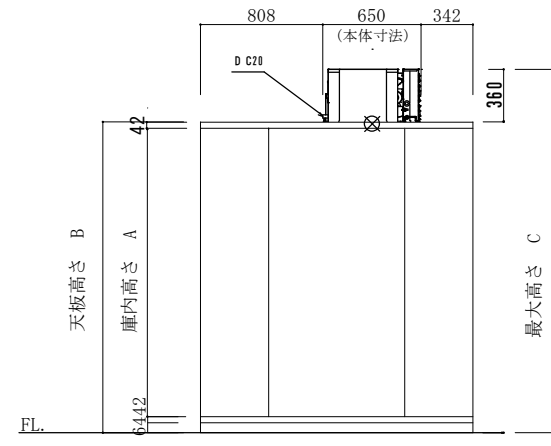
天井開口部

126



立面図A

(本体寸法)



立面図B

注記	庫内高さ A	天板高さ B	最大高さ C	仕様 1.0坪 三菱 フラットタイプ 型式：AFL-RP08B	工事名称 図面名称 カクク No. 10-2	作成日	縮尺	作成印	株式会社 冷熱厨房機器 〒733-0025 広島市西区小河内町1丁目5-15 TEL 082-291-2020 FAX 082-291-2021 E-mail rei01@reinetsu.jp
	1900	2048	2408			2024. 2. 15	1/50	H. takahashi	
	2200	2348	2708						
	2400	2528	2908						