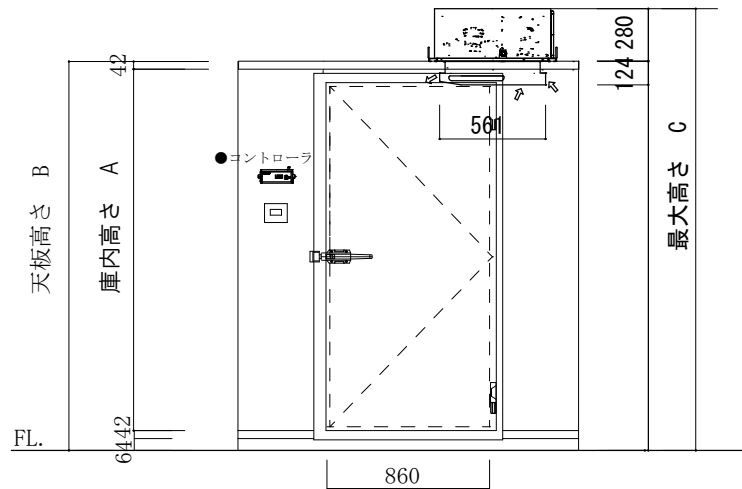
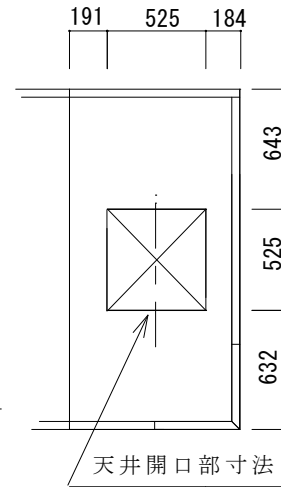
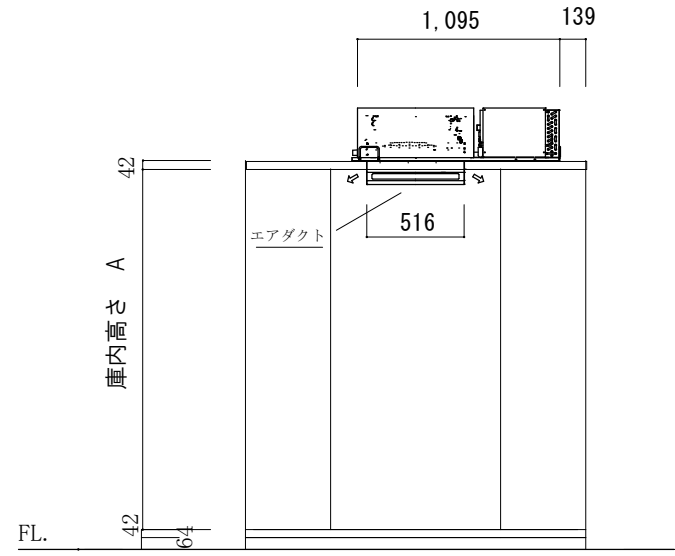


平面図



立面図A



立面図B

注記	庫内高さ A	天板高さ B	最大高さ C	仕様 1坪 Panasonic・PCU-TK100M	工事名称	作成日 2024.3.18	縮尺 1/40	作成印 H. Takahashi	株式会社 冷熱厨房機器 〒733-0025 広島市西区小河内町1丁目5-15 TEL 082-291-2020 FAX 082-291-2021 E-mail: rei01@reinetsu.jp
	1900	2048	2328		図面名称				
	2200	2348	2628		カタログ No. 12-5				
	2400	2528	2828						