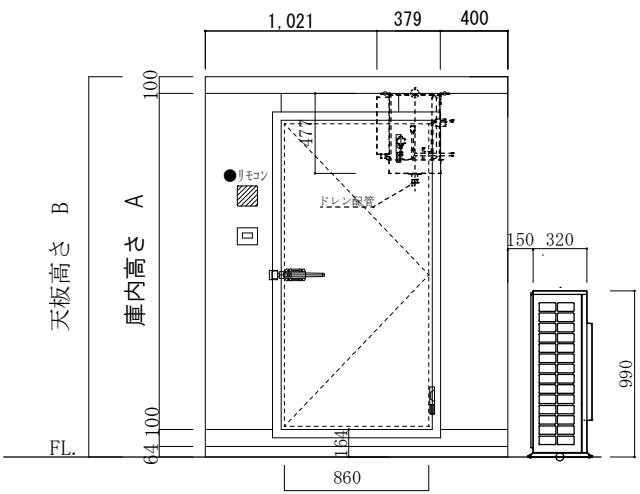
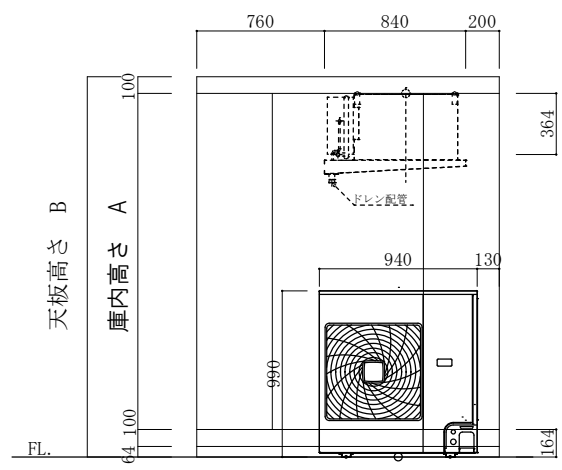


平面図



立面図A



立面図B

注記	庫内高さ A	天板高さ B	仕様	1.00 坪	工事名称 ダイキン工業 LSVFP2A	図面名称 カタログ No. 42-1	作成日	縮尺	作成印	株式会社 冷熱厨房機器 〒733-0025 広島市西区小河内町1丁目5-15 TEL 082-291-2020 FAX 082-291-2021 E-mail: rei01@reinetsu.jp
	1900	2164		2024. 3. 21			1 / 45	H. takahashi		
	2200	2464								
	2400	2664								