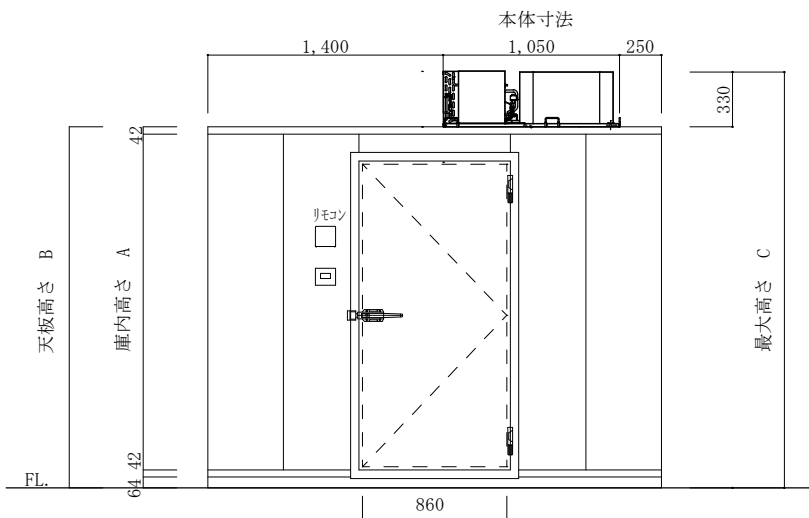
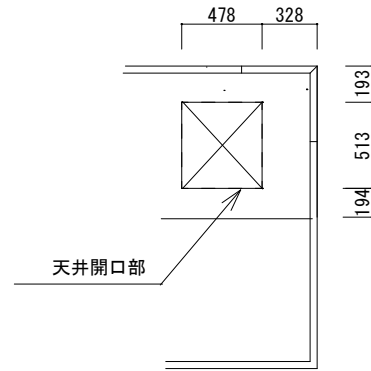
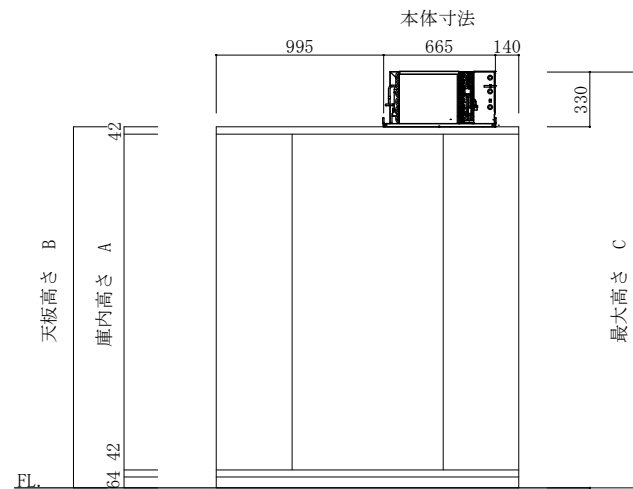


平面図



立面図A



立面図B

注記	庫内高さ A	天板高さ B	最大高さ C	仕様 1.5坪 HITACHI フラットタイプ 型式 : RU-N10 MFV	工事名称	作成日	縮尺	作成印	株式会社 冷熱厨房機器 〒733-0025 広島市西区小戸内町1丁目5-15 TEL 082-291-2020 FAX 082-291-2021 E-mail rei01@reinetsu.jp
	1900	2048	2378		図面名称	2024.3.22	1/40	H. Takahashi	
	2200	2348	2678		カタログ No. 16-5				
	2400	2548	2878						