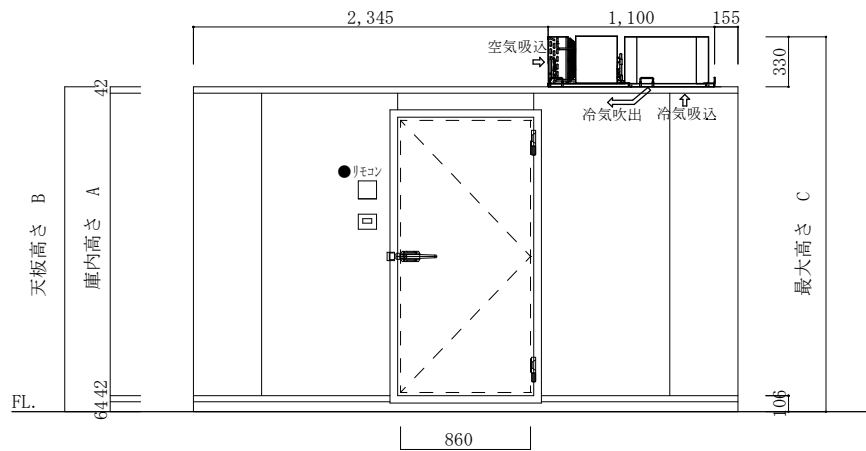
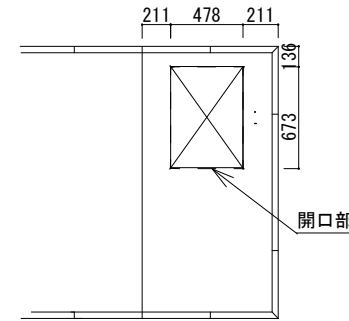
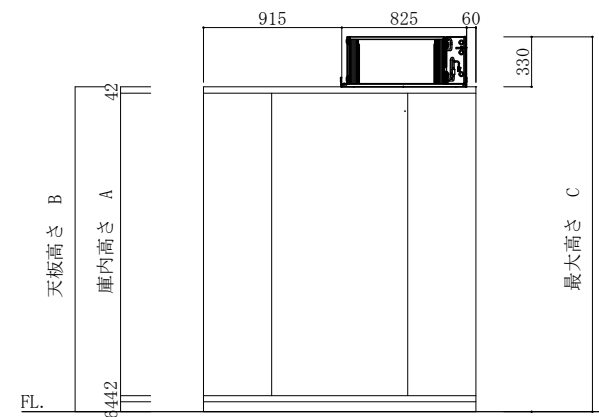


平面図



立面図A



立面図B

注 記	庫内高さ A	天井高さ B	最大高さ C	仕 様	2.00坪	工事名称	作成日	縮尺	作成印	株式会社 冷熱厨房機器 〒733-0025 広島市西区小河内町1丁目5-15 TEL 082-291-2020 FAX 082-291-2021 E-mail: rei01@reinetsu.jp
	1900	2048	2378		HITACHI フラットタイプ	図面名称	2024.3.22	1/50	H. Takahashi	
	2400	2548	2878		型式: RU-N15MFV	カタログ No. 16-6				