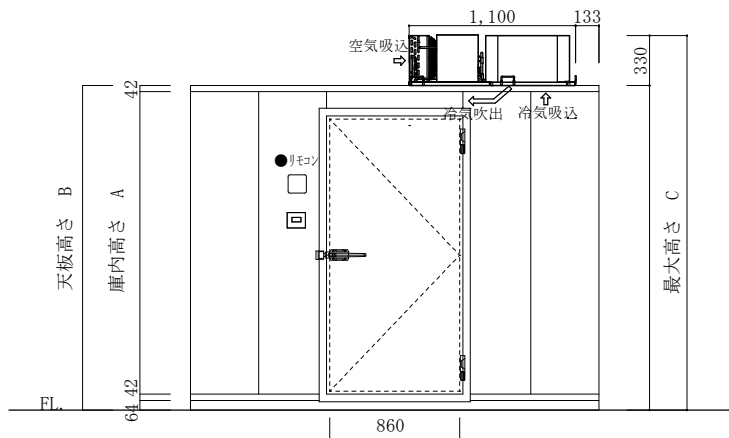
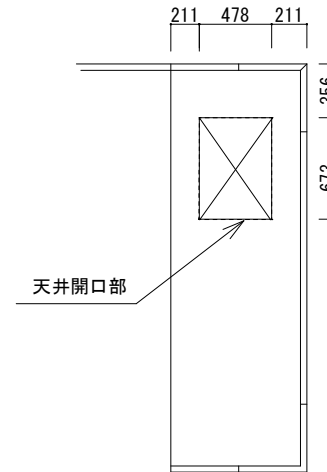
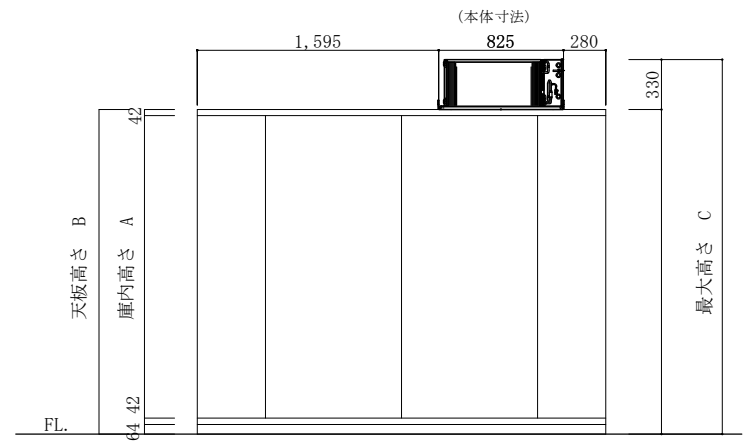


平面図



立面図A



立面図B

注 記	庫内高さ A	天板高さ B	最大高さ C	仕様	2.25 坪	工事名称	作成日	縮尺	作成印	株式会社 冷熱厨房機器 〒733-0025 広島市西区小河内町1丁目5-15 TEL 082-291-2020 FAX 082-291-2021 E-mail rei01@reinet.su.jp				
	1900	2048	2378		HITACHI フラットタイプ						図面名称 カタログ No. 16-7	2024. 3. 26	1 / 50	H. Takahashi
	2400	2548	2878		型式：RU-N15MFV									