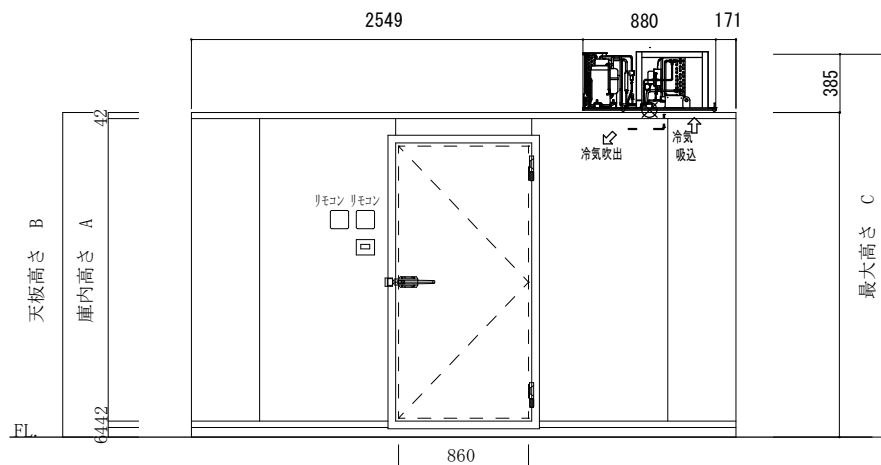
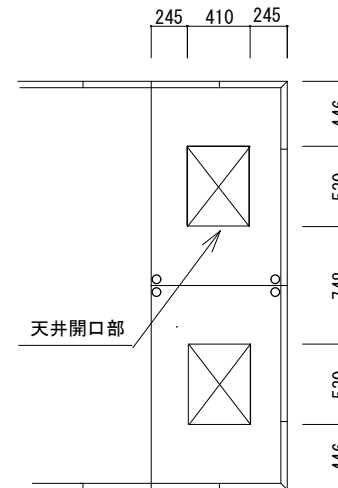
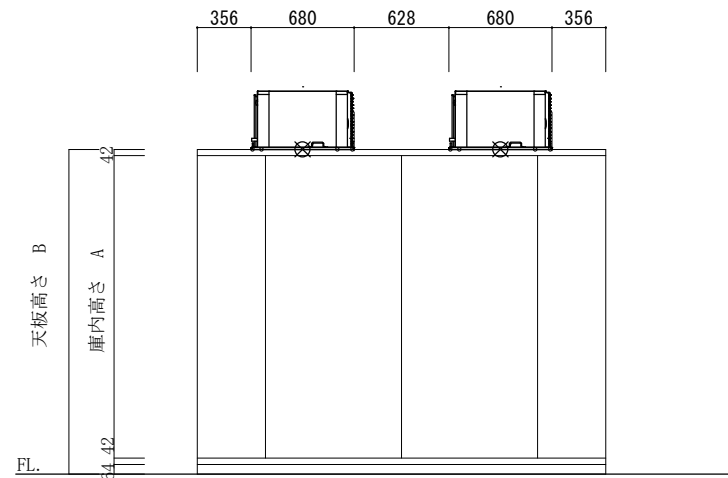


平面図



立面図A



立面図B

注 記	庫内高さ A	天板高さ B	最大高さ C	仕 様	3.00坪	工事名称	作成日	縮尺	作成印	株式会社 冷熱厨房機器 〒733-0025 広島市西区小河内町1丁目5-15 TEL 082-291-2020 FAX 082-291-2021 E-mail: rei01@reinetsu.jp	
	1900	2048	2433		三菱 型式: AFL-RP1B	2台	図面名称	2024.5.20	1/50		H. Takahashi
	2200	2348	2733		10-6a						
	2400	2528	2933								