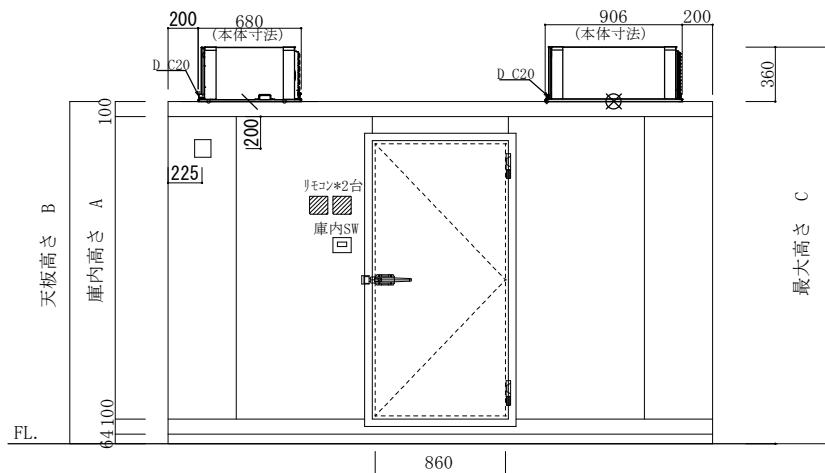
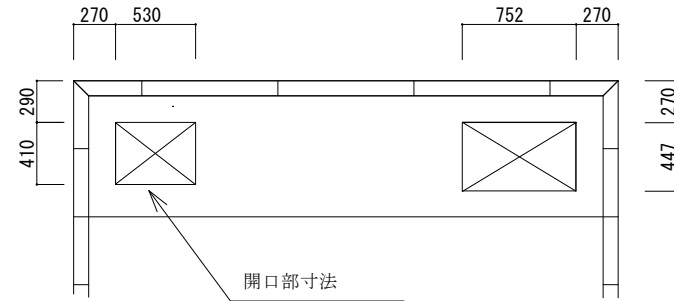
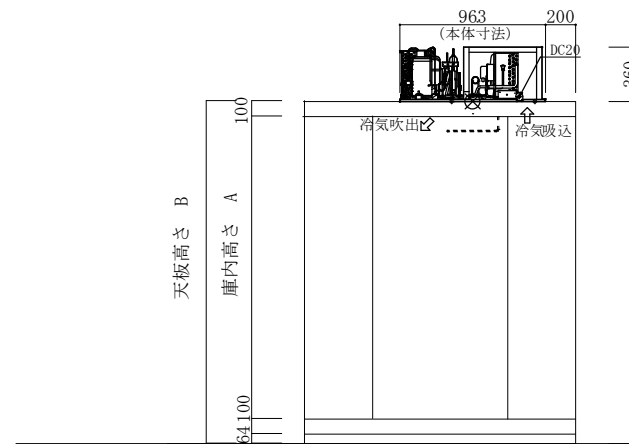


平面図



立面図A



立面図B

注 記	庫内高さ A	天板高さ B	最大高さ C	仕 様	2.00 坪	工事名称	作成日	縮尺	作成印	株式会社 冷熱厨房機器 〒733-0025 広島市西区小河内町1丁目5-15 TEL 082-291-2020 FAX 082-291-2021 E-mail: rei01@reinetsu.jp	
	1900	2164	2524		三菱						図面名称 30-5a
	2200	2464	2824		AFR-RP1B、RP1.6B						
	2400	2664	3024								