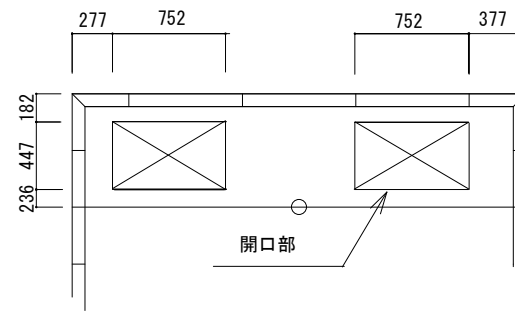
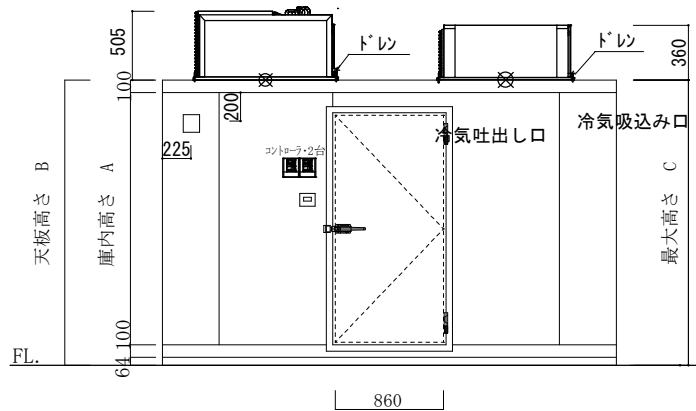


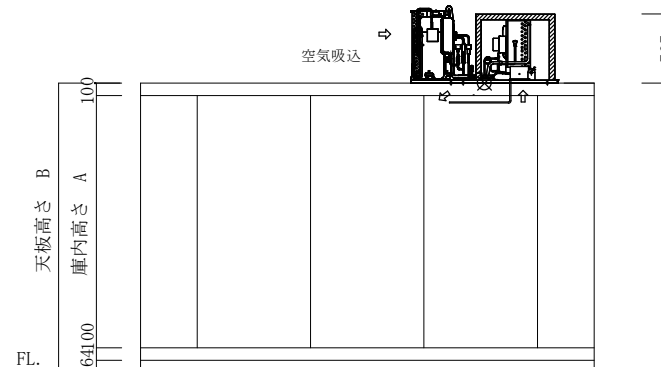
平面図



開口部



立面図A



立面図B

注 記	庫内高さ A	天板高さ B	最大高さ C	仕 様	4.00坪	工事名称 図面名称 30-8a	作成日 2024.03.08	縮尺 1/60	作成印 H. Takahashi	株式会社 冷熱厨房機器 〒733-0025 広島市西区小河内町1丁目5-15 TEL 082-291-2020 FAX 082-291-2021 E-mail rei01@reinetsu.jp
	1900	2164	2524							
	2200	2464	2824		三菱 AFR-RP2A					
	2400	2664	3024		三菱 AFR-RP1.6B					