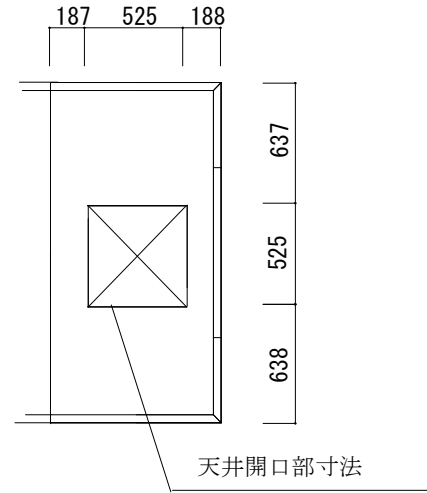
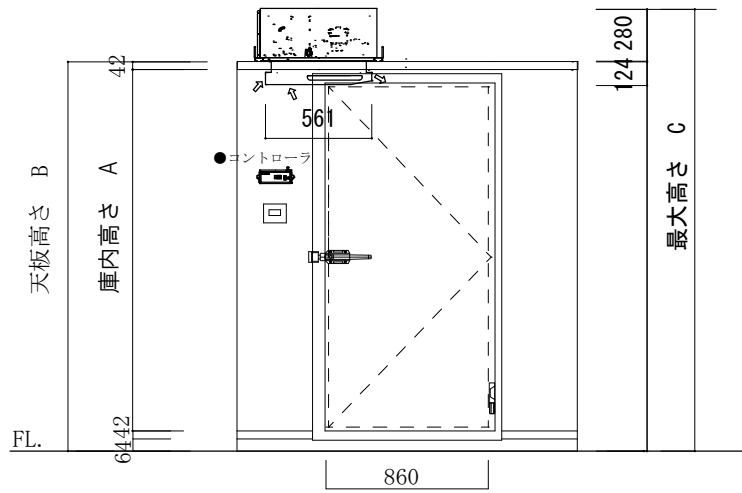


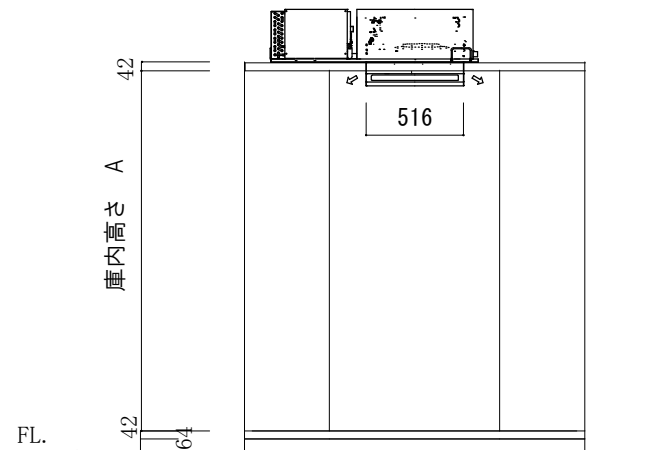
平面図



天井開口部寸法



立面図A



立面図B

注 記	庫内高さ A	天板高さ B	最大高さ C	仕 様	1坪	工事名称	作成日	縮尺	作成印	株式会社 冷熱厨房機器 〒733-0025 広島市西区小河内町1丁目5-15 TEL 082-291-2020 FAX 082-291-2021 E-mail: rei01@reinetsu.jp
	1900	2048	2328		Panasonic・PCU-TK100M	図面名称	2024.10.1	1/40	H. Takahashi	
	2400	2528	2828		カタログ No. 12-5					