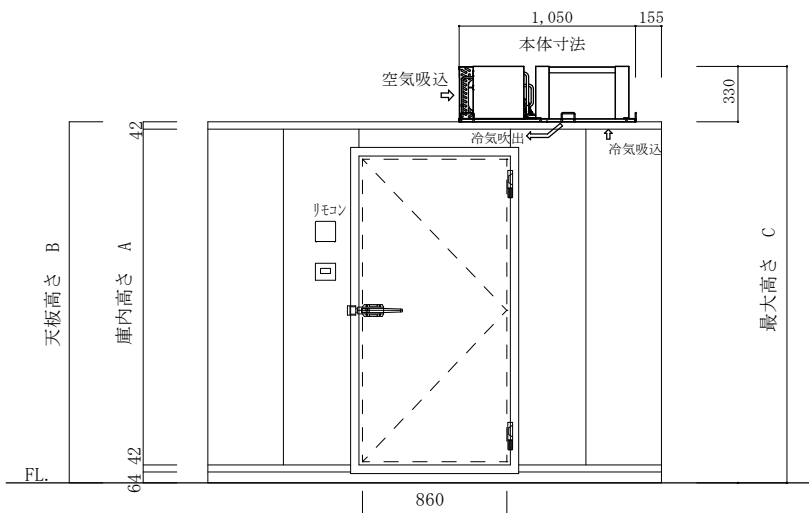
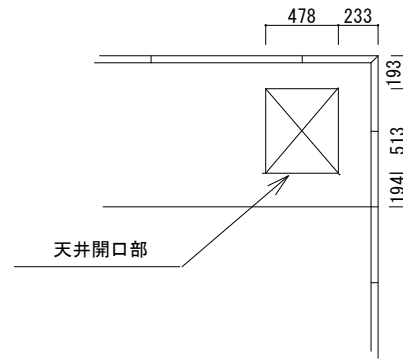
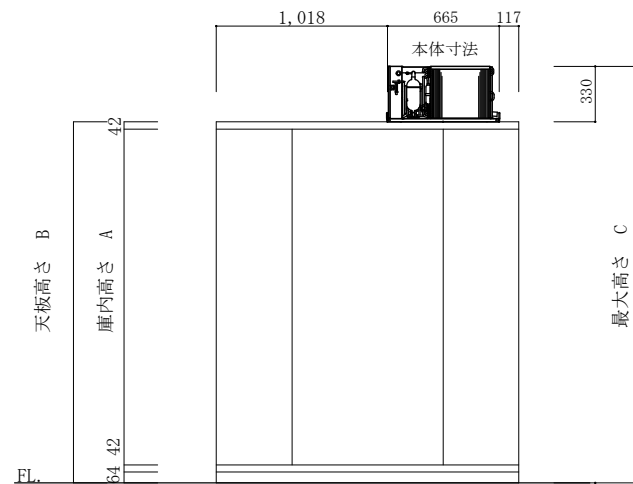


平面図



立面図A



立面図B

注 記	庫内高さ A	天板高さ B	最大高さ C	仕 様	1.5坪	工事名称	作成日	縮尺	作成印	株式会社 冷熱厨房機器 〒733-0025 広島市西区小河内町1丁目5-15 TEL 082-291-2020 FAX 082-291-2021 E-mail rei01@reinetsu.jp	
	1900	2048	2378		HITACHI フラットタイプ		図面名称	2024.10.24	1 / 40		H. Takahashi
	2200	2348	2678		型式 : RU-T8HF		カタログ No. 16-4				
	2400	2548	2878								