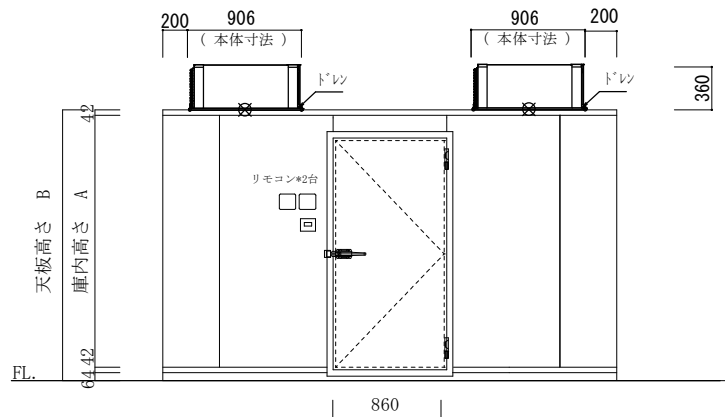
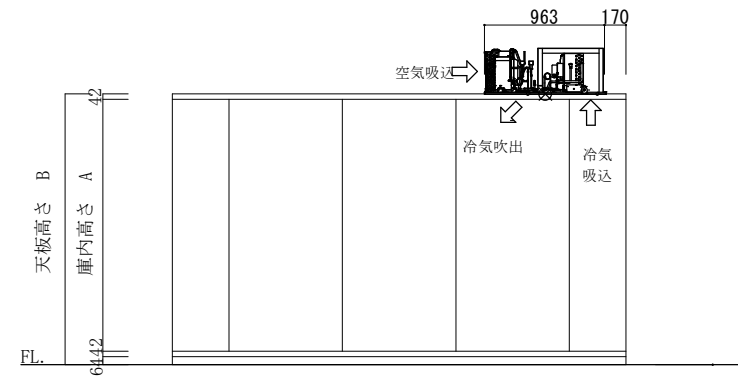


平面図



立面図A



立面図B

注 記	庫内高さ A	天板高さ B	最大高さ C	仕 様	4.00 坪 +0°C	工事名称	作成日	縮尺	作成印	株式会社 冷熱厨房機器 〒733-0025 広島市西区小河内町1丁目5-15 TEL 082-291-2020 FAX 082-291-2021 E-mail rei01@reinetsu.jp
	1900	2048	2553		三菱電機 AFL-RP1.6B 2式		2024.12.16	1/60	H. Takahashi	
	2200	2348	2753							
	2400	2528	2953							
					10-7a					