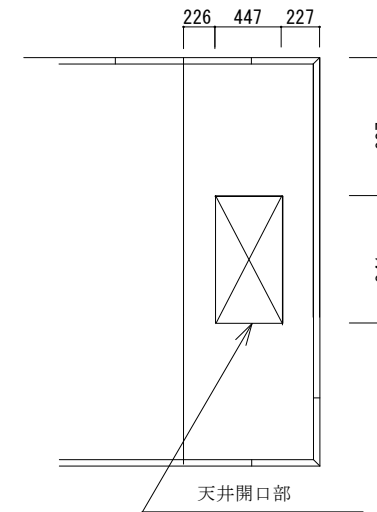
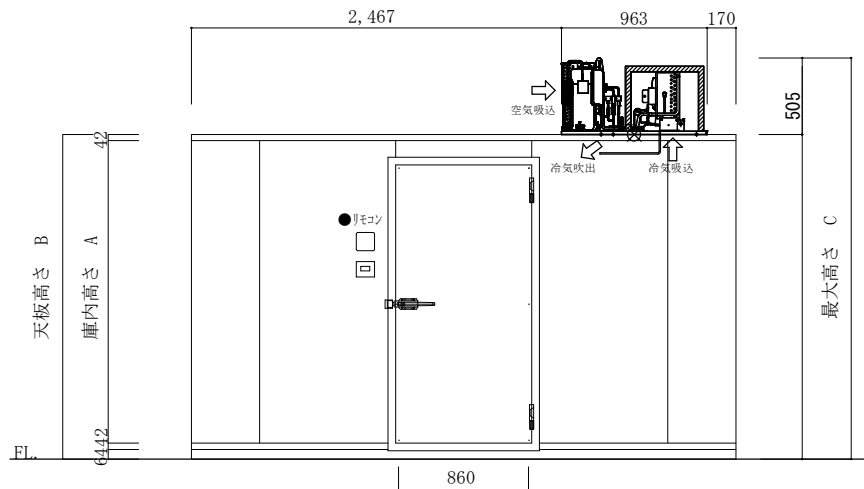


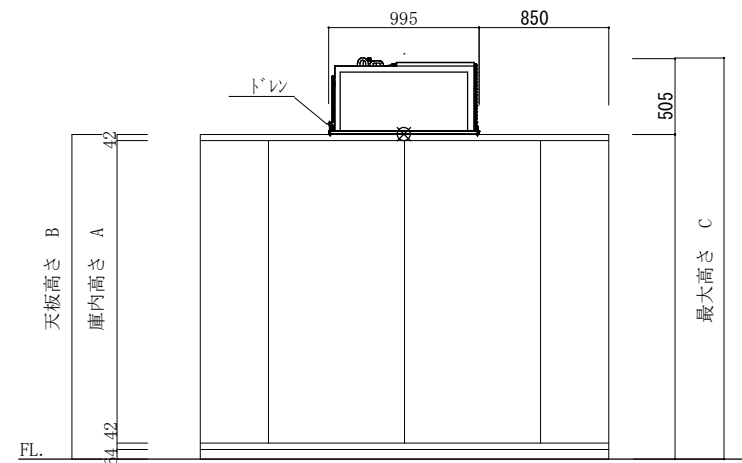
平面図



天井開口部



立面図A



立面図B

注記	庫内高さ A	天板高さ B	最大高さ C	仕様	3.00 坪	工事名称	作成日	縮尺	作成印	株式会社 冷熱厨房機器 〒733-0025 広島市西区小河内町1丁目5-15 TEL 082-291-2020 FAX 082-291-2021 E-mail: rei01@reinetsu.jp				
	1900	2048	2553		三菱 フラットタイプ						図面名称 カタログ No. 10-6	2025. 3. 18	1 / 50	H. Takahashi
	2400	2548	3053		型式: A F L-R T 2 A									