

機種名		LSVLP3AC		
電源		3相 200V 50/60Hz		
庫内温度範囲		°CD. B.	-5~20	
周囲温度範囲		°CD. B.	-5~43	
冷却能力 ★1		kW	4.63	
庫内ユニット	機種		LVL3A	
	外装		アルミケーシング	
	外形寸法	高さ×幅×奥行	mm 505×1075×500	
	熱交換器		クロスフィンコイル式	
	ファン	機種		TU4-300A
		形式		フロペラ (ファン径φ300)
		電動機出力×台数	kW	0.050×2
		風量	m <sup>3</sup> /min	48/56
	駆動方式		直結駆動	
	電気ヒータ	端子台	W	7
	接続配管	液側配管	mm	φ9.5 銅管ロウ付接続
	配管	ガス側配管	mm	φ15.9 銅管ロウ付接続
	ドレン出口		mm	PT1
	質量		kg	28
庫外ユニット	機種 ★2		LRLP3AC:LRLP3ACE:LRLP3ACH	
	外装	標準仕様機		アイポリー(5Y 7.5/1)
		耐塩害仕様機		ライトキャメル(2.5Y 6.5/1.5)
		耐重塩害仕様機		ライトキャメル(2.5Y 6.5/1.5)
	外形寸法	高さ×幅×奥行	mm	770×900×320
	熱交換器		クロスフィンコイル式	
	圧縮機	機種		2YC63BXD#E
		形式		全密閉スイング式
		電動機出力×台数	kW	2.38×1
		始動方式		直入始動 (インバータ方式)
	ファン	機種		P47N11F
		形式		フロペラ
		電動機出力×台数	kW	0.07×1
		風量	m <sup>3</sup> /min	45
駆動方式		直結駆動		
接続配管	液側配管	mm	φ9.5 銅管ロウ付接続	
配管	ガス側配管	mm	φ15.9 銅管ロウ付接続	
質量		kg	62	
標準付属品		据付説明書		
冷媒制御		電子膨張弁		
除霜方式		逆サイクル		
容量制御	%	圧縮機回転数制御 (インバータ方式)		
保護装置		高圧圧力開閉器, インバーター過負荷保護装置 (圧縮機, 庫外ファン), 庫内ファン電動機保護用温度スイッチ		
接続配管	標準長さ	m	5	
	最大長さ	m	35	
	最大高低差	m	20	
冷媒	冷媒名	R410A		
	充填量	kg	3.1	
冷凍機油	冷凍機油名	エーテル油		
	充填量	L	0.75	
法定冷凍トン		1.23		
高圧ガス取締法に基づく手続		不要		
制御ボックス (別売)	機種		BR1C2	
	質量	kg	5	
	標準付属品		取扱説明書, 据付説明書 (1/2), 据付説明書 (2/2), 補足説明書, 取付ネジ, クランプ材, 連絡配線	
リモコン (別売)		BRC13E1		

注)

- ★1 運転条件 庫内側:0°C.D. B. 80%RH 外気温度:32°C.D. B. 配管相当長:5m, 高低差:0m
- ★2 LRLP3AC:標準仕様機, LRLP3ACE:耐塩害仕様機, LRLP3ACH:耐重塩害仕様機
- ★3 液管, ガス管ともに断熱工事が必須です。断熱材厚み:30mm以上 (RH80%以上の場合は50mm以上)
- ★4 /で示された数値は左が50Hz, 右が60Hzです。

改正欄 REV.

△

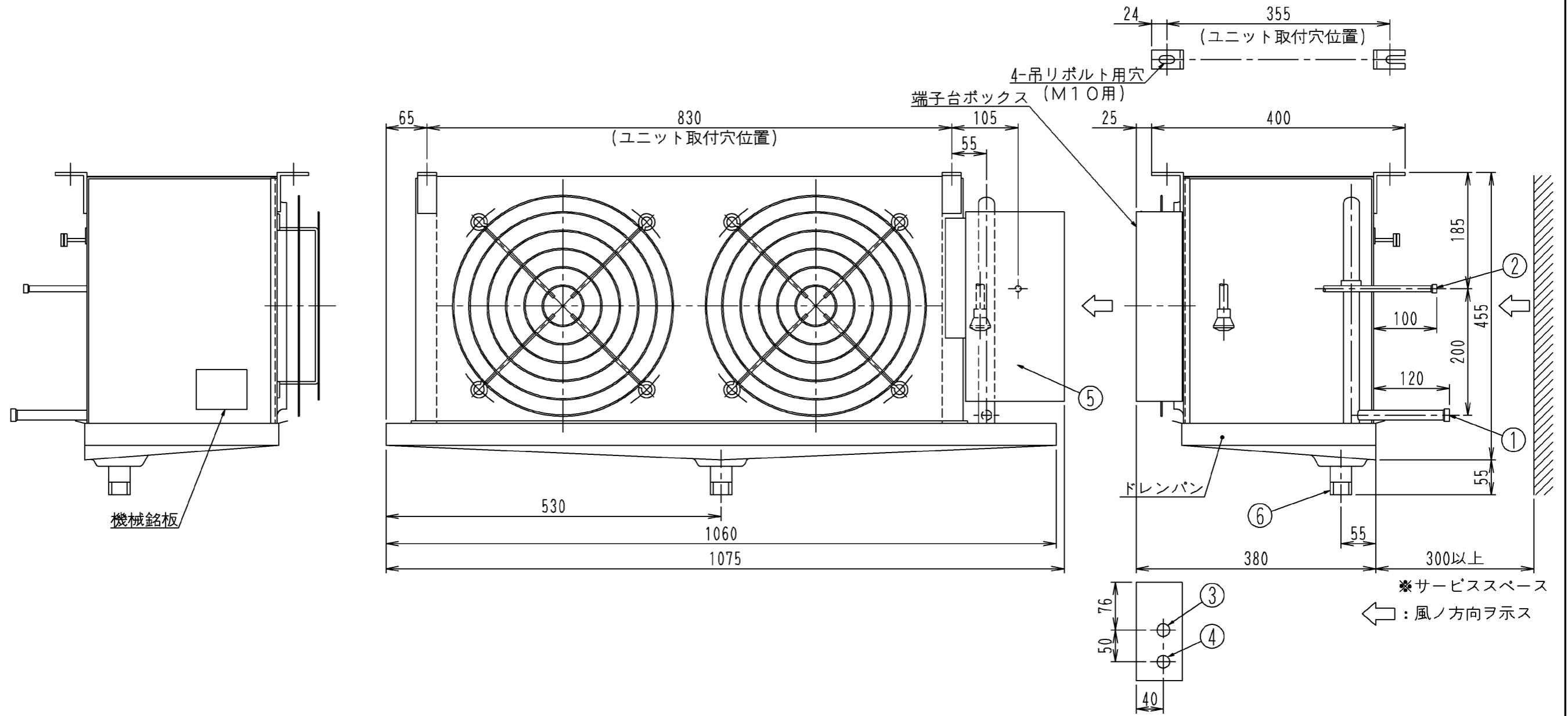
△

△

低温用エアコン (空冷セパレート形)  
 冷蔵用ユニット (逆サイクルデフロスト)  
**LSVLP3AC**  
 仕様一覧表

△

受注番号	製作数	発行日	ダイキン工業株式会社	元図番	JA11712008
				図番	



端子台ボックス下面図  
(連絡配線取出口詳細)

6	ドレン出口	PT1 オネジ
5	アース端子	端子台ボックス内(M4)
4	連絡配線(弱電)取出口	
3	連絡配線(強電)取出口	
2	液配管接続口	φ9.5ロウ付接続
1	ガス配管接続口	φ15.9ロウ付接続
番号	部 品 名	記 事

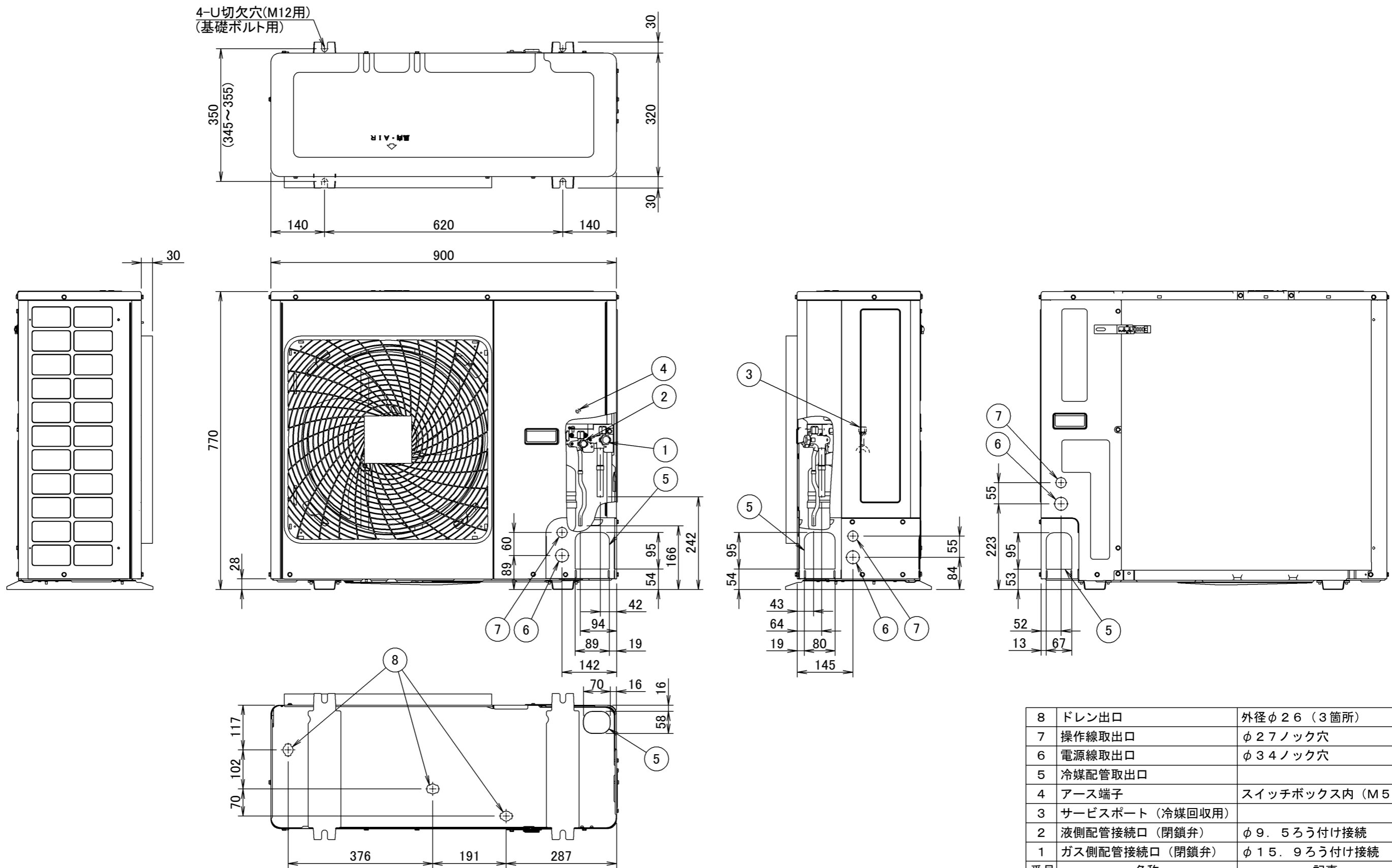
△	
△	

尺 度	〇								
発 行 日									
受 注 番 号									
製 作 数									

ダイキン工業株式会社

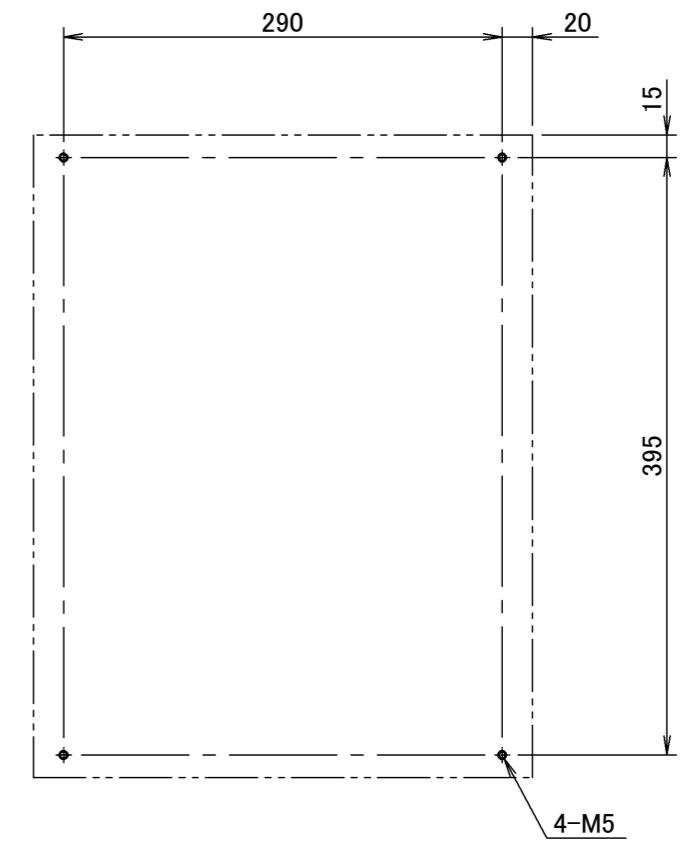
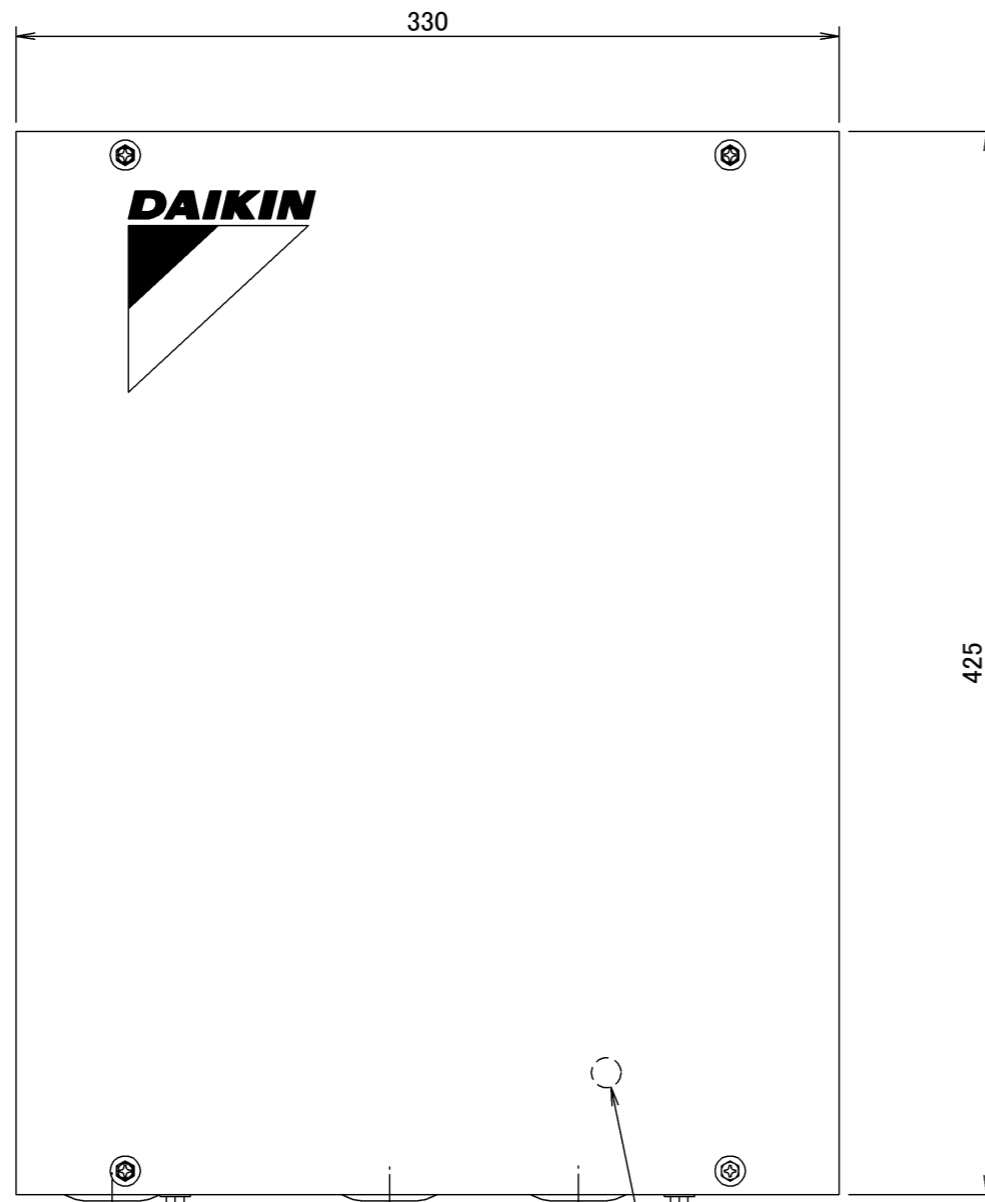


名 低温用エアコン《セバレート形》  
庫内ユニット  
称 LVL3A, LVMP3A  
元 外形図  
番 3D051424A 図 番

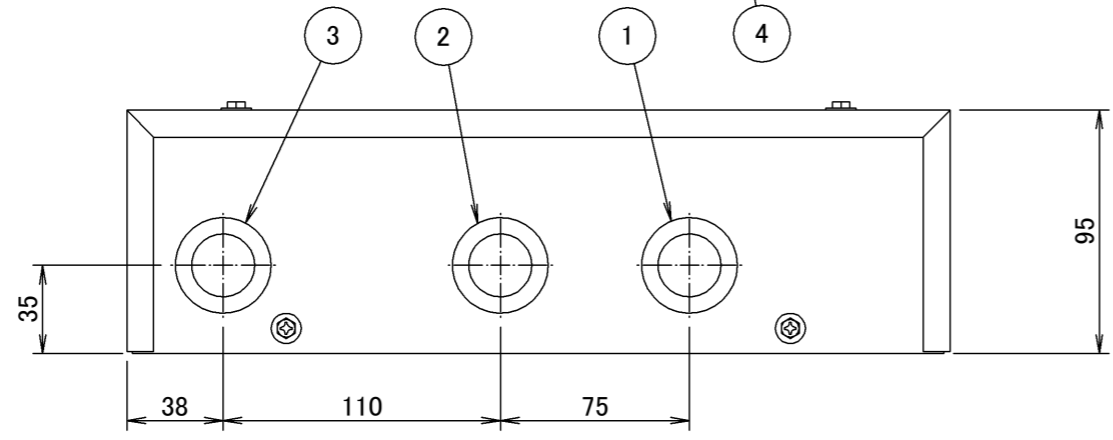


8	ドレン出口	外径φ26 (3箇所)
7	操作線取出口	φ27ノック穴
6	電源線取出口	φ34ノック穴
5	冷媒配管取出口	
4	アース端子	スイッチボックス内 (M5)
3	サービスポート (冷媒回収用)	
2	液側配管接続口 (閉鎖弁)	φ9. 5ろう付け接続
1	ガス側配管接続口 (閉鎖弁)	φ15. 9ろう付け接続
番号	名称	記事

<div style="text-align: center;"> <p><b>ダイキン工業株式会社</b> <b>DAIKIN INDUSTRIES, LTD.</b></p> </div>	尺度 SCALE 	発行日 DATE YR MO DA	名称 NAME 低温用エアコン《空冷セパレート型》 冷蔵ユニット LRLP3AC 外形図	元図番 ORG DWG. NO <b>3D116878</b>	図番 DWG. NO <b>3D116878-LRLP3AC</b>		
	受注番号 ORDER NO.	製作数 QUANT.				単位 UNIT mm	OUTSIDE DRAWING
						単位 UNIT mm	OUTSIDE DRAWING
						単位 UNIT mm	OUTSIDE DRAWING



取付穴位置

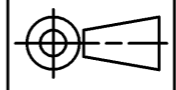


4	アース端子(ボックス内)	M5
3	連絡配線接続口(弱電)	
2	連絡配線接続口(強電)	
1	連絡配線接続口(強電)	
番号	名称	記事

△	
△	

尺度 SCALE	$\phi$
発行日 DATE	YR MO DA
受注番号 ORDER NO.	
製作数 QUANT.	

**ダイキン工業株式会社**  
**DAIKIN INDUSTRIES, LTD.**



単位  
UNIT

mm

名称 NAME	低温用エアコン《空冷セパレート型》 制御ボックス		
元図番 ORG DWG. NO	3D116294	図番 DWG. NO	3D116294-BRR1C2
OUTSIDE DRAWING		BRR1C2 外形図	